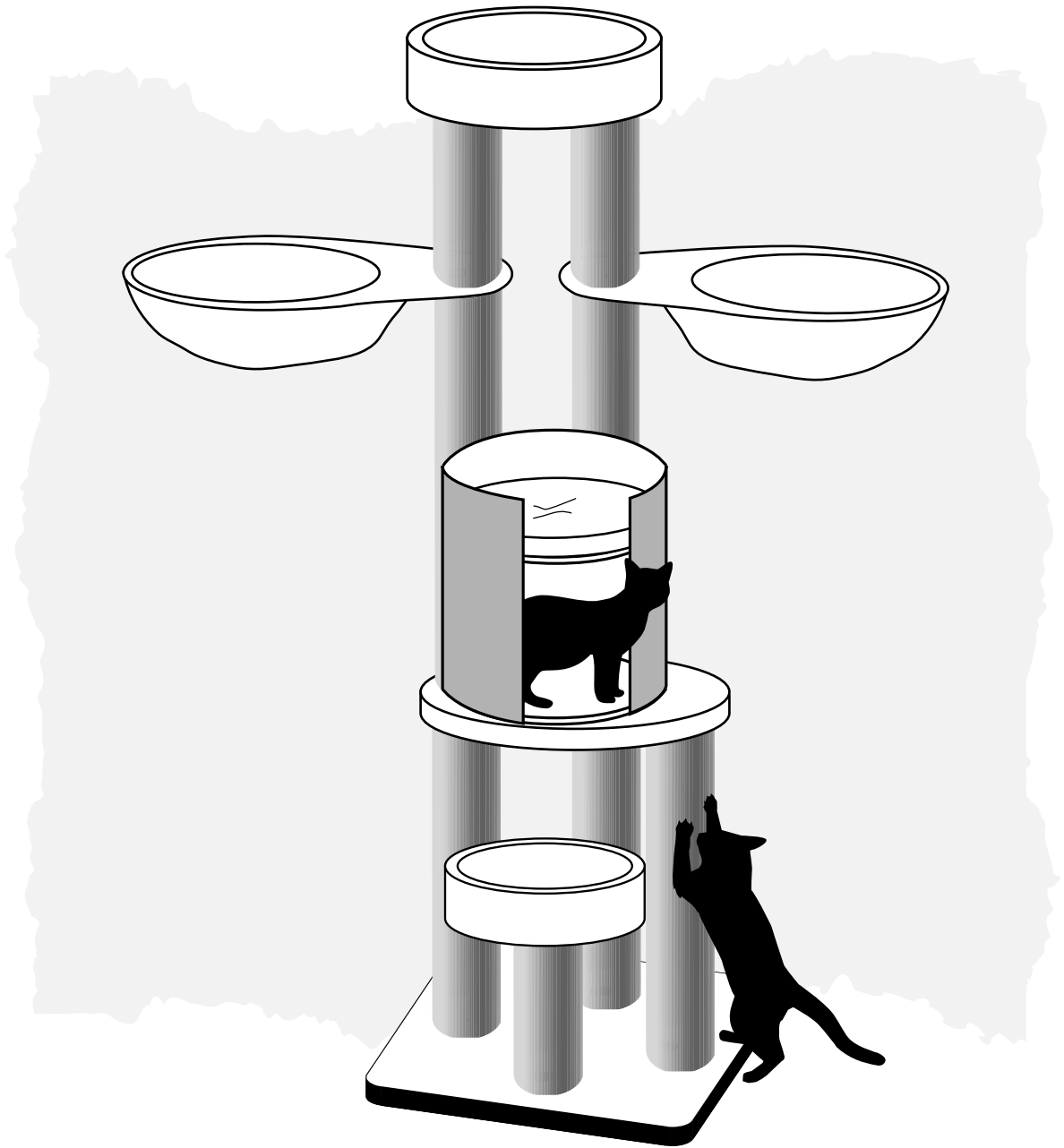




COTTAGE 186

56 X 58 X 186 cm



ARE YOU READY TO BECOME A REBEL?

1 Bodenplatte/ Bottomplate
580x580x40 Box 1
Cream: 433617
Grey: 433618
Capp.: 433619

2 Liegeplatte/ Lying plate
550x550x20 Box 1
Cream: 433620
Grey: 433621
Capp.: 433622

3 Sitz/ Seat
400x400x100 Box 2
Cream: 433623
Grey: 433624
Capp.: 433625

4 Kissen/ Cushion
400x400x40 Box 2
Cream: 433626
Grey: 433627
Capp.: 433628

5 Höhle/ Cave
350x350x400 Box 2
Cream: 433629
Grey: 433630
Capp.: 433631

6 Kissen/ Cushion
350x350x40 Box 2
Cream: 433632
Grey: 433633
Capp.: 433634

7 Hängmatte/ Hammock
450x450x20 Box 1
Cream: 433635
Grey: 433636
Capp.: 433637

8 Sitz/ Seat
450x450x100 Box 2
Cream: 433638
Grey: 433639
Capp.: 433640

9 Kissen/ Cushion
450x450x40 Box 2
Cream: 433641
Grey: 433642
Capp.: 433643

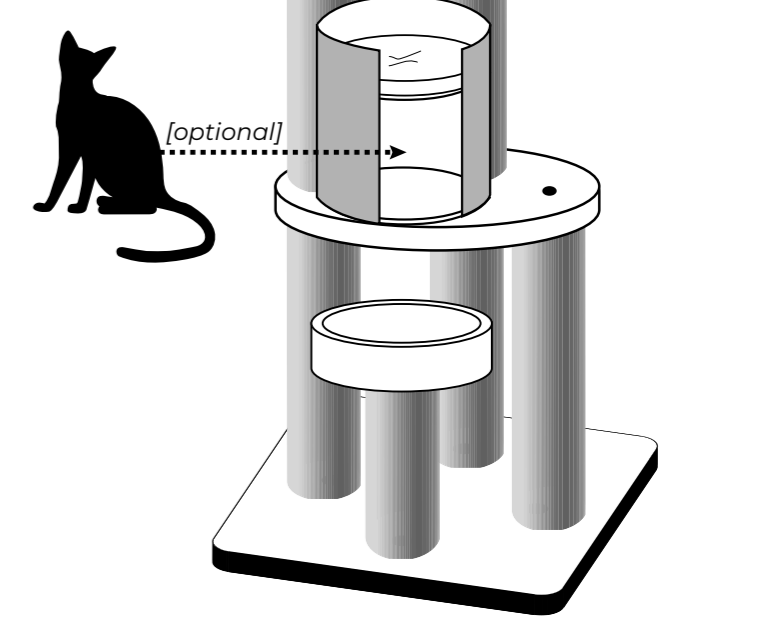
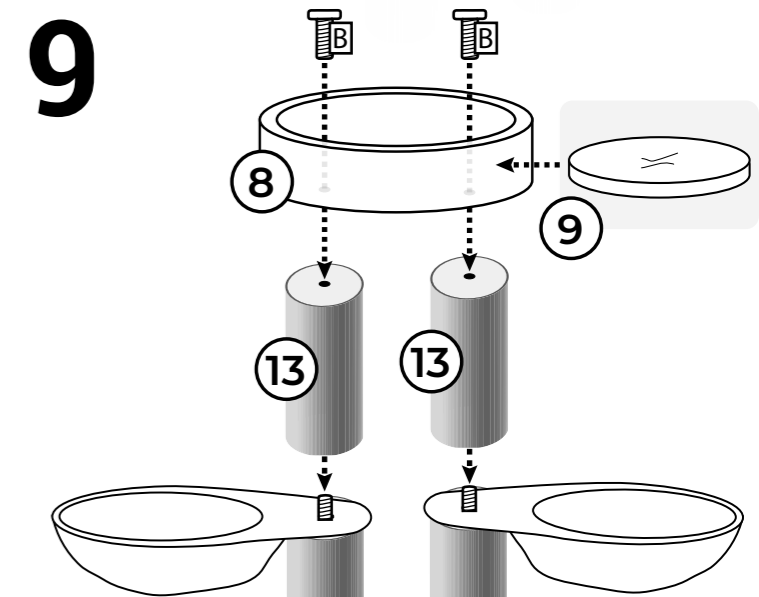
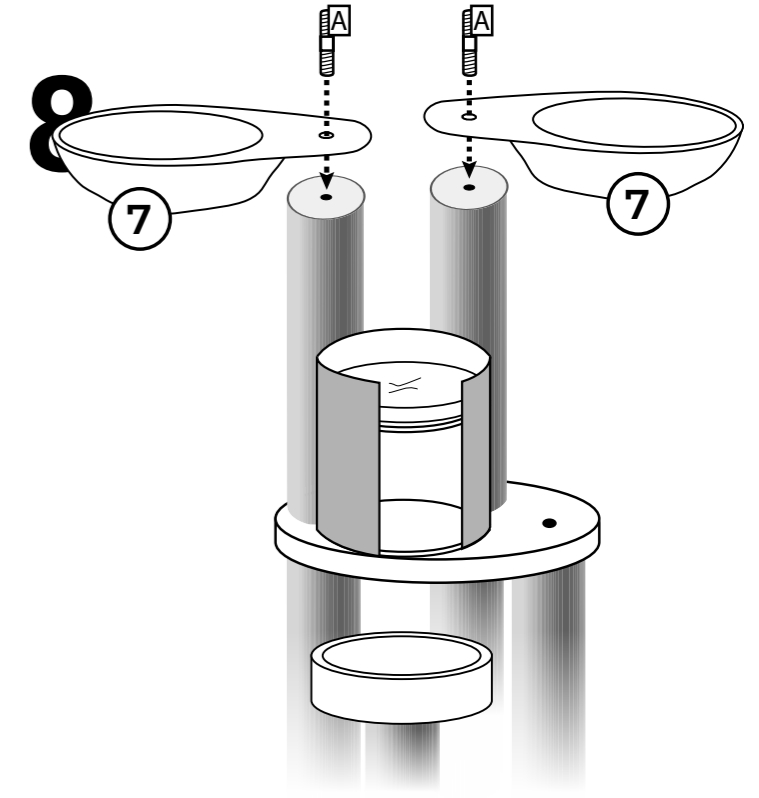
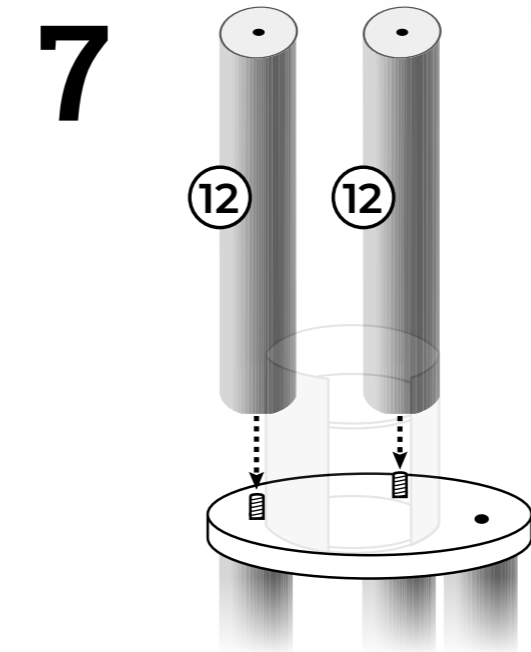
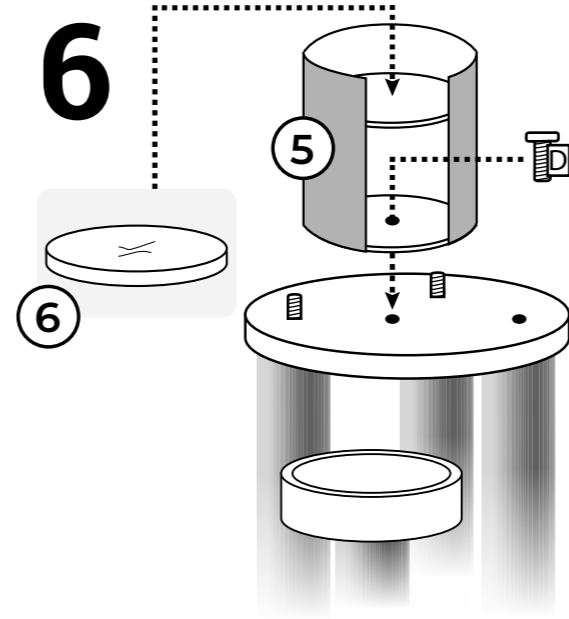
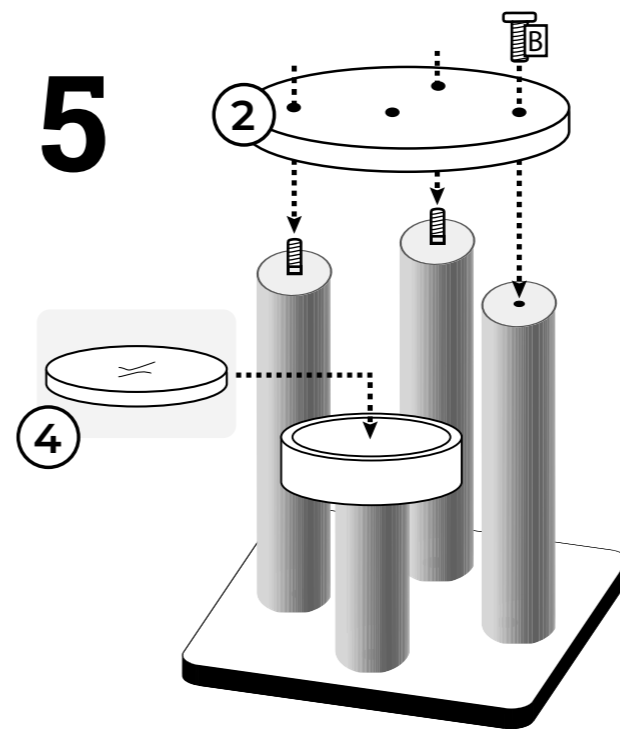
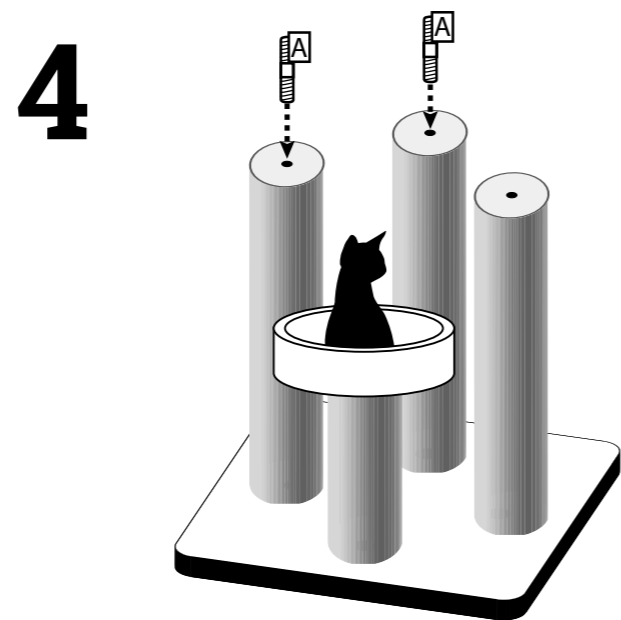
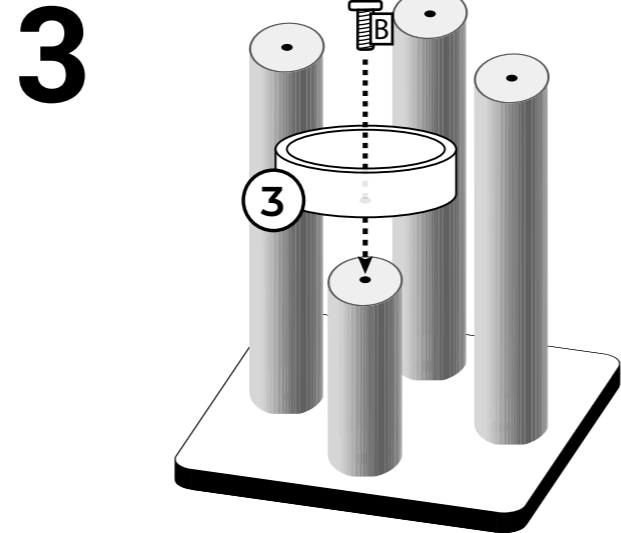
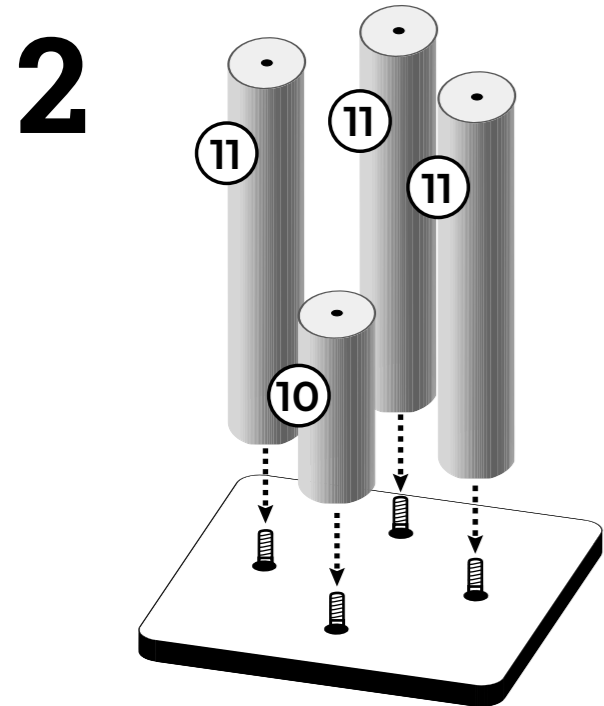
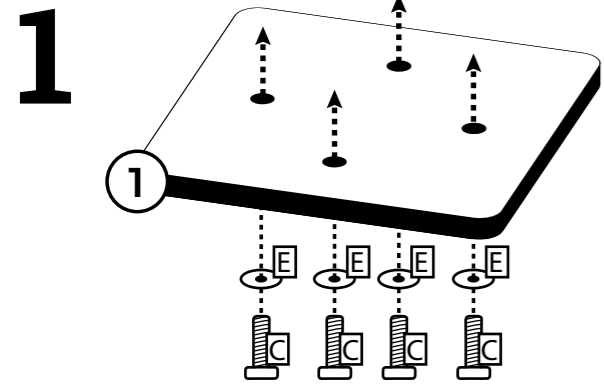
10 Stamm/ Post
Ø110x300 Box 2
Cream: 433644
Grey: 433645
Capp.: 433645

11 Stamm/ Post
Ø110x650 Box 1
Cream: 433646
Grey: 433647
Capp.: 433647

12 Stamm/ Post
Ø110x700 Box 1
Cream: 433648
Grey: 433649
Capp.: 433649

13 Stamm/ Post
Ø110x360 Box 2
Cream: 433650
Grey: 433651
Capp.: 433651

box 2
A Thread screw
M8x80
433652
4x
B Head screw
M8x40
433652
4x
C Head screw
M8x60
433652
4x
D Head screw
M8x35
433652
1x
E Washer
Ø35
433652
4x
F Allen Key
M8
433652
1x



Thank you for being a rebel!

Lees hieronder een paar tips voor je nieuwe Petrebels krabpaal:

- Sorteert voor het bouwen alle onderdelen op een vlakke ondergrond.
- Draai regelmatig de schroeven en palen nog eens extra goed vast.
- Een onderdeel toch stuk of versleten? Geen paniek, we hebben losse onderdelen.
- Plaats de paal voor een raam en/of langs de looproute van je kat.
- Vindt je Rebel het nog spannend om op de nieuwe krabpaal te klimmen? Gebruik valeriana of kattenkruid en beloon je kat als hij/zij de paal gebruikt.

Vragen? Kom langs, stuur een mailtje of bel ons op!

Veel plezier met je nieuwe Petrebels!

Below are some tips for your new Petrebels scratching post:

- Sort out all the parts on a flat surface before building.
- Regularly tighten the screws and posts.
- A part is broken or worn out? Don't panic, we have spare parts.
- Place your cat tree in front of a window and/or along your cat's walking route.
- Does your Rebel not use the new scratching post? Use valerian or catnip and reward your cat when he/she uses the new cat tree.

Questions? Pay us a visit, send an email or give us a call!

Have fun with your new Petrebels!

Hier ein paar Tipps zu deinem neuen Petrebels-Kratzbaum:

- Sortiere vor dem Aufbau alle Teile auf einer ebenen Fläche und führe eine Endkontrolle durch
- Ziehe die Schrauben, Stämme und losen Teile regelmäßig nach
- ein Teil ist nicht mehr brauchbar oder abgenutzt? Keine Panik, wir haben Ersatzteile.
- Stelle den Kratzbaum vor einem Fenster auf und/oder entlang der Laufstrecke deiner Katze.
- Findet es dein Rebell spannend, den neuen Kratzbaum zu erklimmen? Belohne ihn mit Katzenminze sobald er den Kratzbaum benutzt.

Fragen? Komm einfach vorbei oder sende uns eine E-Mail. Oder ruf uns an!

Viel Spaß mit deinem neuen Petrebels!