

1 **Bodenplatte / Bottom plate**
750x500x40mm Box 1
Off white: 435007
Pepper: 435021
1x

2 **Liegeplatte / Lying plate**
400x280x20mm Box 2
Off white: 435008
Pepper: 435022
5x

3 **Liegeplatte / Lying plate**
750x350x20mm Box 1
Off white: 435009
Pepper: 435023
1x

4 **Sitz / Seat**
750x500x100mm Box 1
Off white: 435010
Pepper: 435024
1x

5 **Höhle / Cave**
750x350x300mm Box 2
Off white: 435011
Pepper: 435025
1x

6 **Höhle / Cave**
750x350x300mm Box 2
Off white: 435012
Pepper: 435026
1x

7 **Höhle / Cave**
750x350x300mm Box 3
Off white: 435013
Pepper: 435027
1x

8 **Hängematte / Hammock**
450x450x150mm Box 1
Off white: 435014
Pepper: 435028
1x

9 **Sisalseil / Sisal rope**
Ø50x50x540mm Box 3
Off white: 435015
Pepper: 435029
1x

10 **Kissen / Cushion**
730x460x40mm Box 2
Off white: 435016
Pepper: 435030
1x

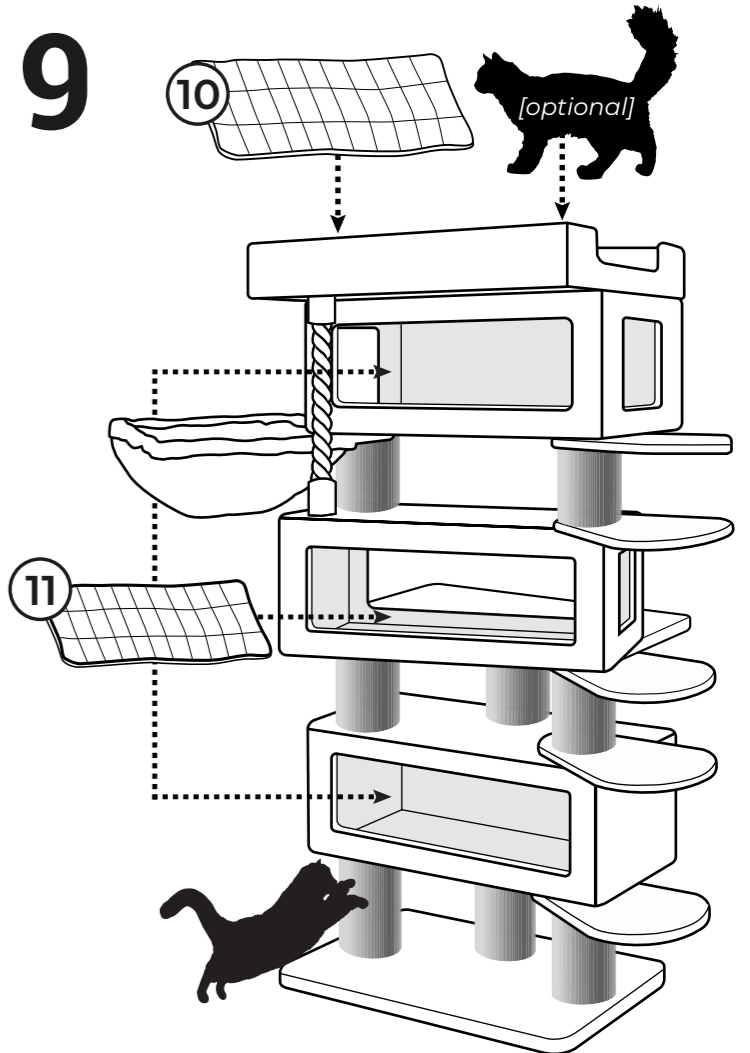
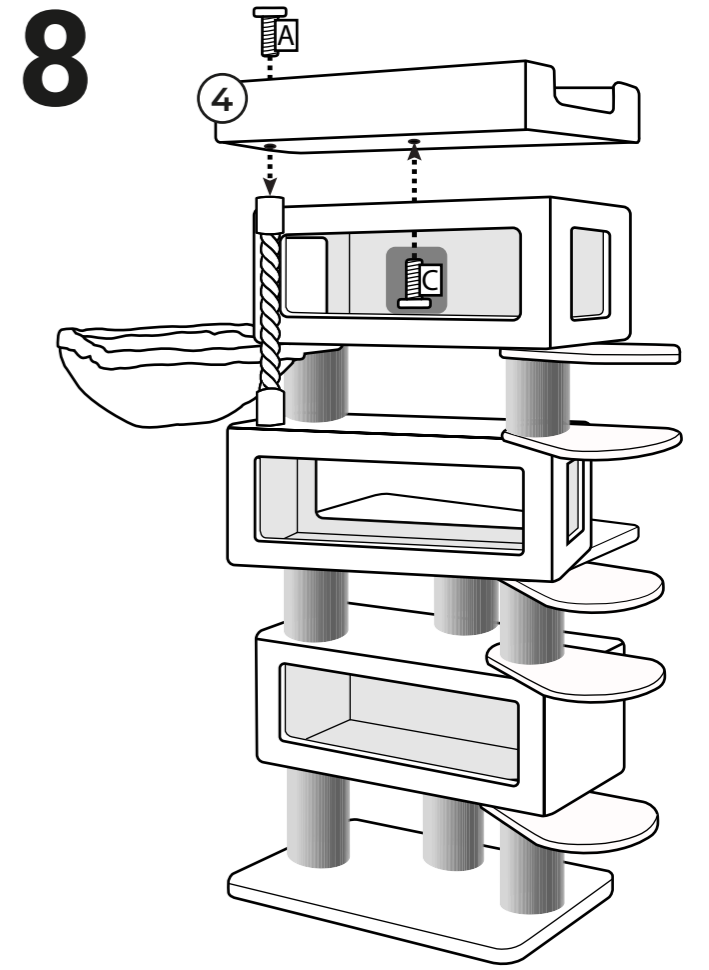
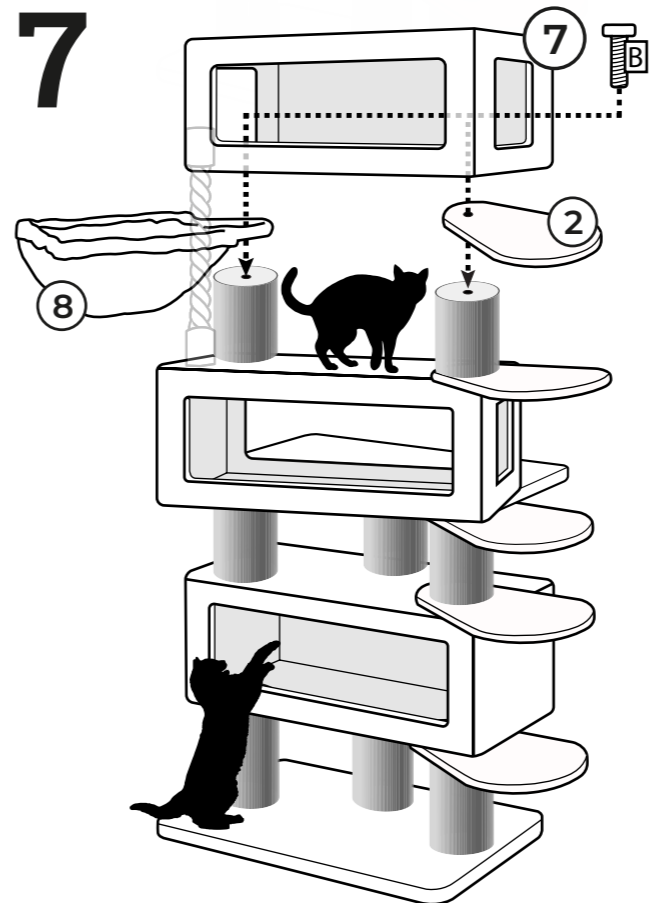
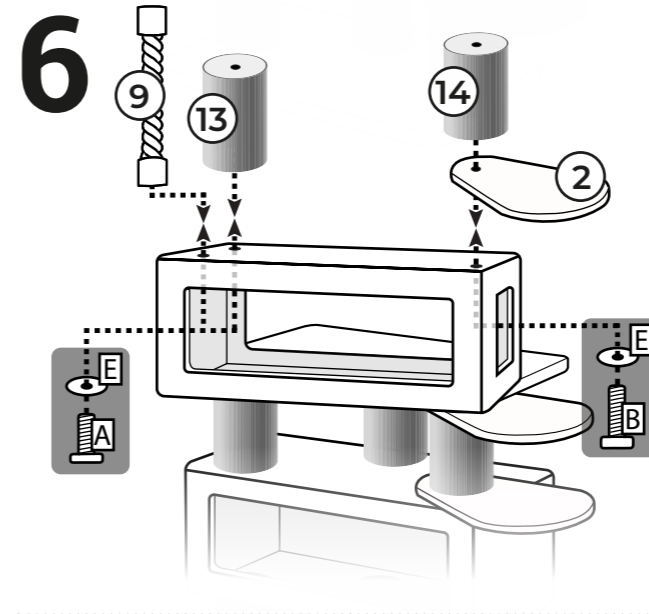
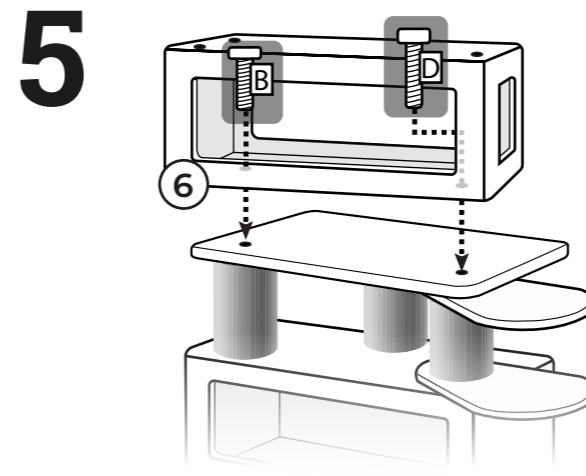
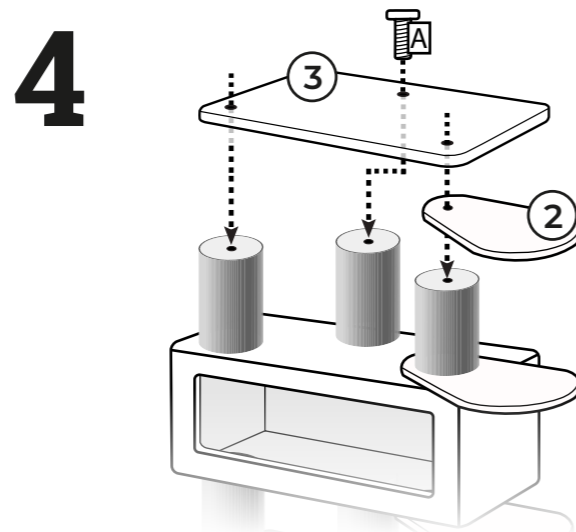
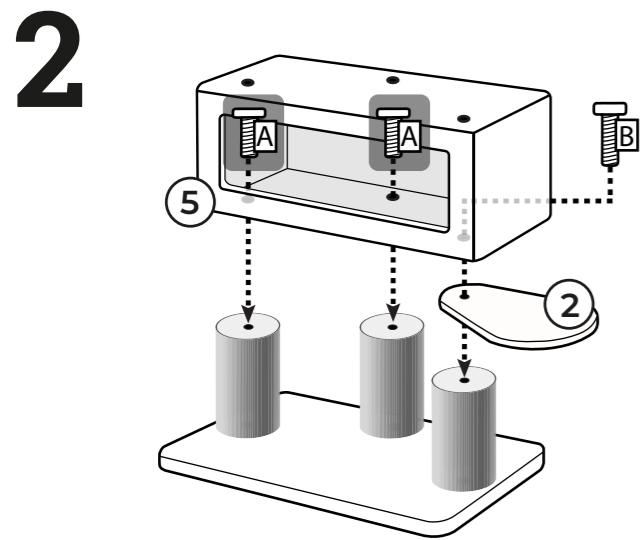
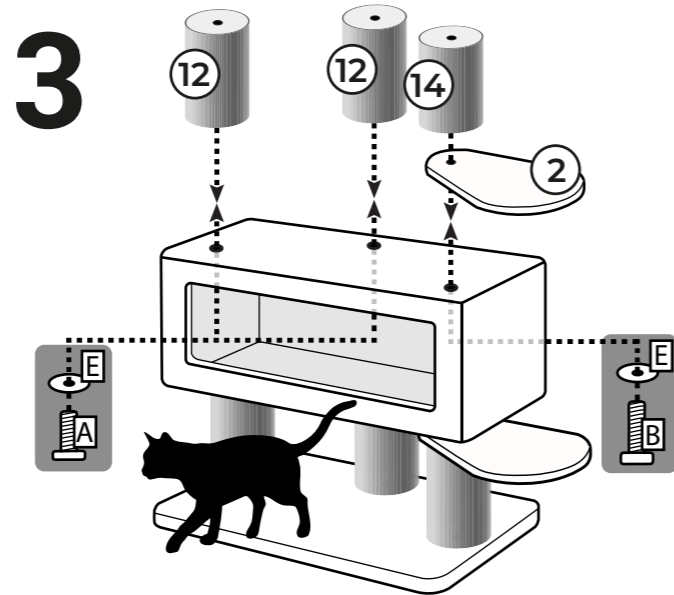
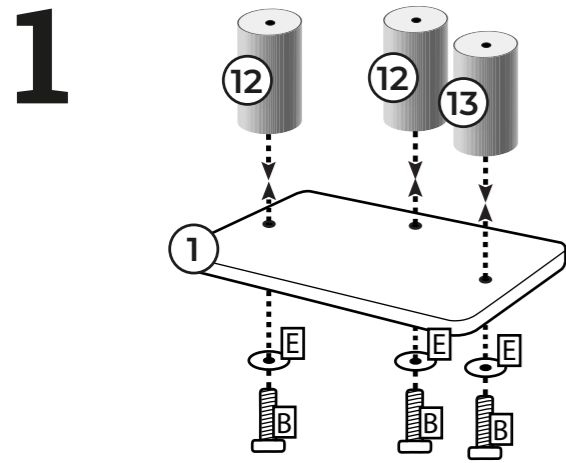
11 **Kissen / Cushion**
730x330x40mm Box 1
Off white: 435017
Pepper: 435031
3x

12 **Stamm / Post**
Ø150x250mm Box 3
Off white: 435018
Pepper: 435032
4x

13 **Stamm / Post**
Ø150x230mm Box 3
Off white: 435019
Pepper: 435033
2x

14 **Stamm / Post**
Ø150x210mm Box 3
Off white: 435020
Pepper: 435034
2x

Screw set: 434491
A **8x+1** Head screw M10x40mm
B **9x+1** Head screw M10x60mm
C **1x** Head screw M10x35mm
D **1x** Head screw M10x80mm
E **9x** Allen Key Ø35mm
F **1x** Allen Key M10



Thank you for being a rebel!

Lees hieronder een paar tips voor je nieuwe Petrebels krabpaal:

- Sorteer voor het bouwen alle onderdelen op een vlakke ondergrond.
- Draai regelmatig de schroeven en palen nog eens extra goed vast.
- Een onderdeel toch stuk of versleten? Geen paniek, we hebben losse onderdelen.
- Plaats de paal voor een raam en/of langs de looproute van je kat.
- De afneembare kussens zijn wasbaar! Was ze met de hand, of op 30 graden celsius met twee schone tennisballen in de wasmachine.
- Vindt je Rebel het nog spannend om op de nieuwe krabpaal te klimmen? Gebruik valerian of kattenkruid en beloon je kat als hij/zij de paal gebruikt.

Vragen? Kom langs, stuur een mailtje of bel ons op!

Veel plezier met je nieuwe Petrebels!

P.S. Wil je pronken met je Rebel en zijn of haar gloednieuwe krabpaal?

Upload je foto op:
www.Petrebels.com/nl/wall-of-fame

Below are some tips for your new Petrebels scratching tree:

- Sort out all the parts on a flat surface before building.
- Regularly tighten the screws and posts.
- Is a part broken or worn out? Don't panic, we have spare parts.
- Place your cat tree in front of a window and/or along your cat's walking route.
- The removable cushions are washable! Wash them by hand, or wash them at 30 degrees celsius with two clean tennis balls in the washing machine.
- Does your Rebel not use the new scratching post? Use valerian or catnip and reward your cat when he/she uses the new cat tree.

Questions? Pay us a visit, send an email or give us a call!

Have fun with your new Petrebels!

P.S. Do you want to show off your Rebel on his or her brand new scratching tree?

Upload your photo here:
www.Petrebels.com/wall-of-fame

Hier ein paar Tipps zu deinem neuen Petrebels Kratzbaum:

- Sortiere vor dem Aufbau alle Teile auf einer ebenen Fläche.
- Ziehe die Schrauben, Stämme und losen Teile regelmäßig nach.
- Ein Teil ist nicht mehr brauchbar oder abgenutzt? Keine Panik, wir haben Ersatzteile.
- Stelle den Kratzbaum vor einem Fenster auf und/oder entlang der Laufstrecke deiner Katze.
- Die abnehmbaren Kissen sind waschbar! Bitte Handwäsche oder in der Waschmaschine bei 30 Grad Celsius unter Zugabe von zwei sauberen Tennisbällen.
- Findet es dein Rebell spannend, den neuen Kratzbaum zu erklimmen? Belohne ihn mit Katzenminze sobald er den Kratzbaum benutzt.

Fragen? Komm einfach vorbei oder sende uns eine E-Mail. Oder ruf uns an!

Viel Spaß mit deinem neuen Petrebels!

P.S. Möchtest du deinen Rebellen mit seinem brand-neuen Kratzbaum vorstellen?

Dann lade das Foto hier hoch:
www.Petrebels.com/de/wall-of-fame

Voici quelques conseils pour votre nouveau griffoir Petrebels :

- Déballez et identifiez toutes les pièces au sol, sur un tapis, avant de construire.
- Serrez fermement les vis et les poteaux.
- Une pièce est cassée ou abîmée ? Pas de panique, nous avons des pièces de rechange.
- Placez votre arbre à chat en face d'une fenêtre et/ou le long du parcours de promenade de votre chat.
- Les coussins amovibles sont lavables ! Lavez-les à la main, ou à 30°C avec deux balles de tennis propres dans la machine à laver.
- Votre Rebel n'est pas intéressé par son nouvel arbre à chat ? Attirez le avec de la valériane ou de l'herbe à chat et récompensez le votre chat lorsqu'il l'utilise.

Vous avez des questions ? Rendez-nous visite, envoyez-nous un e-mail ou appelez-nous !

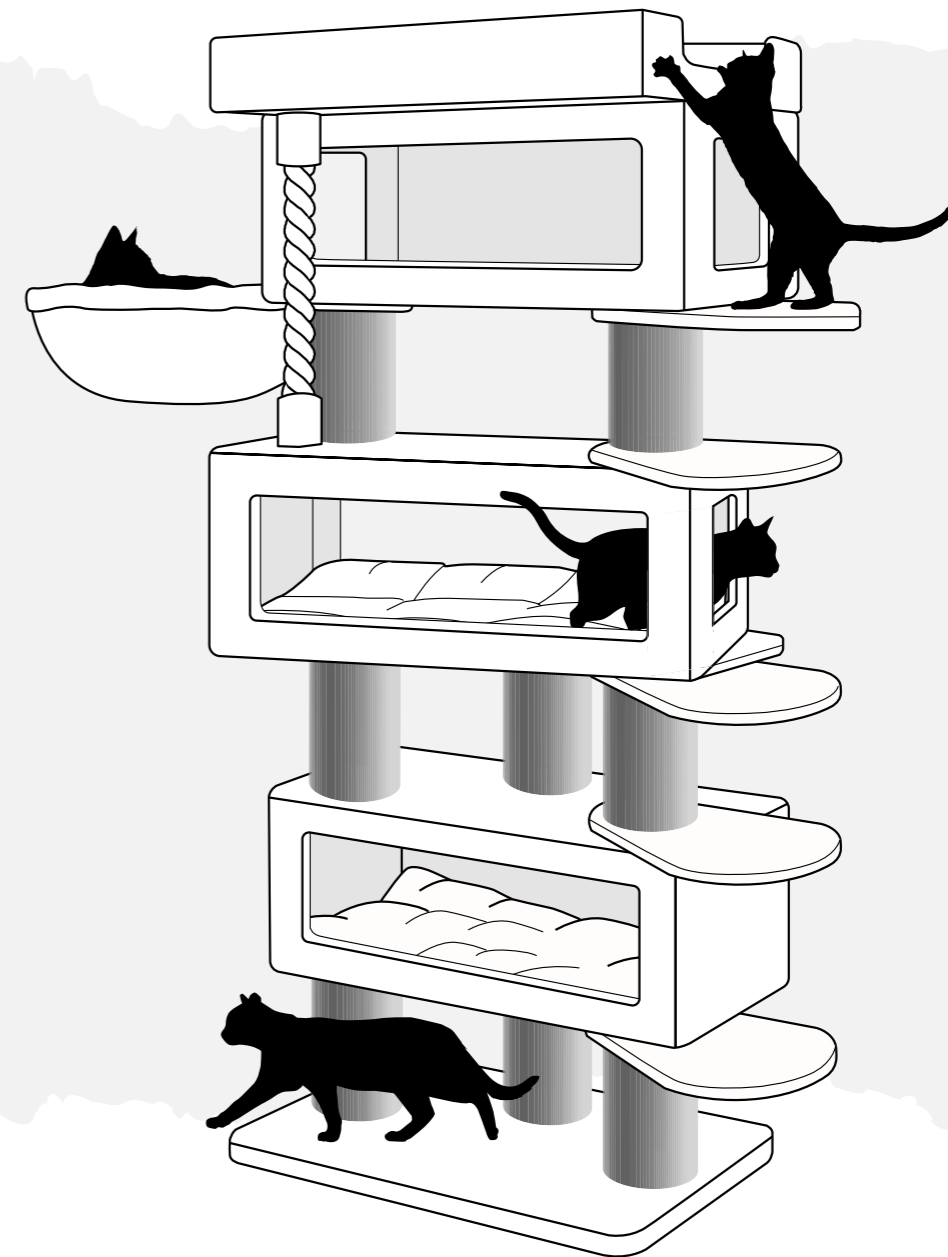
Amusez-vous bien avec vos nouveaux Petrebels !

P.S. Vous voulez partager une belle photo de votre Rebel sur son tout nouvel arbre à chat PETREBELS ? Téléchargez votre photo ici : www.Petrebels.com/wall-of-fame



INTERSTATE 187

75 x 50 X 187 cm



ARE YOU READY TO BECOME A REBEL?

Off white: 431368

Pepper: 431369



ACHTUNG: Benutzung nur unter unmittelbarer Aufsicht von Erwachsenen! Nicht für Kinder geeignet! Der Aufbau muss von Erwachsenen durchgeführt werden. Nach dem Zusammenbau ist eine Endkontrolle durchzuführen! LET OP: Gebruik alléén onder strikt toezicht van een volwassene! Niet geschikt voor kinderen! Montage dient te gebeuren door volwassenen. Controleer voor gebruik. ATTENTION: JA utiliser sous la surveillance d'un adulte! Ne convient pas aux enfants! L'assemblage doit être assuré par un adulte - Vérifier avant l'emploi. ATTENTION: Usage under direct supervision of adults only! Not suitable for children! Adult assembly is required - check before use!

Petrebels - Van Leeuwenhoekweg 17 - 5482TK - Schijndel - the Netherlands - +31 (0) 73 6893 140 - info@petrebels.com