

1 **Bodenplatte / Bottom plate**
 500x500x40mm Box 1
 Cream: 432306
 Pepper: 432307
 Capp.: 432308
1x

2 **Liegeplatte / Lying plate**
 400x400x20mm Box 1
 Cream: 432309
 Pepper: 432310
 Capp.: 432311
3x

3 **Scheibe / Disc**
 90x90x20mm Box 1
 Cream: 432312
 Pepper: 432313
 Capp.: 432314
1x

4 **Höhle / Cave**
 400x400x300mm Box 1
 Cream: 432315
 Pepper: 432316
 Capp.: 432317
1x

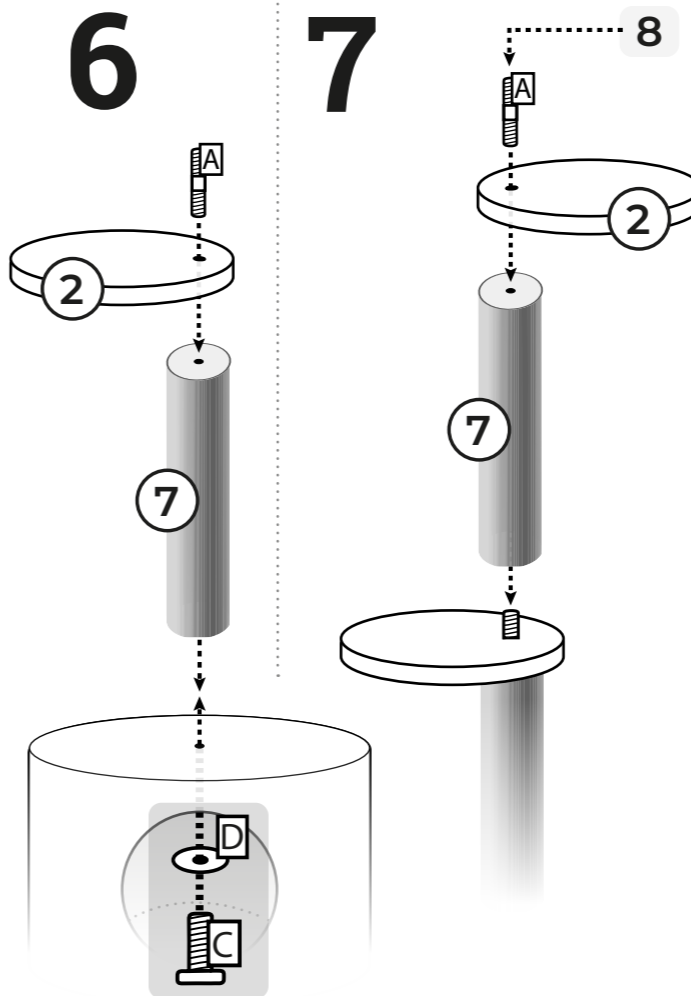
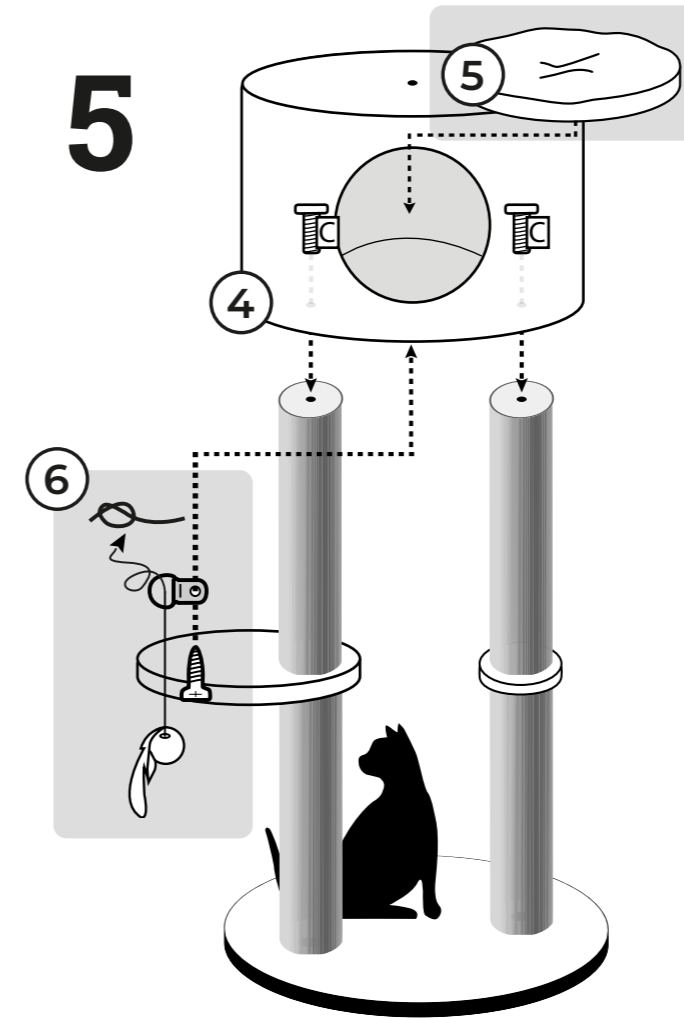
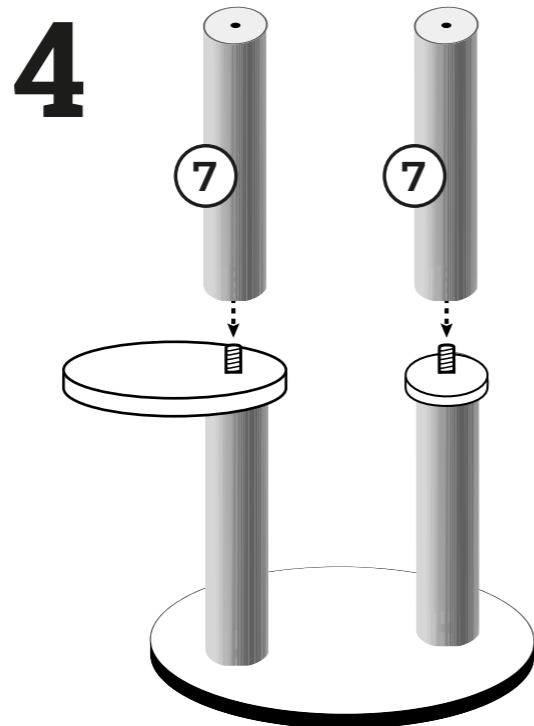
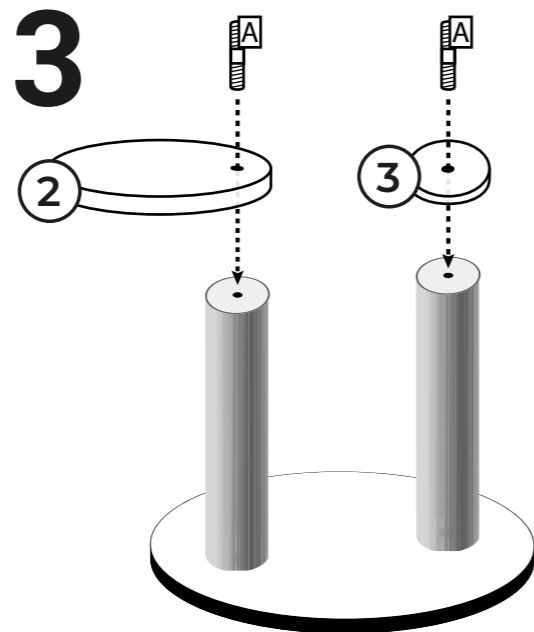
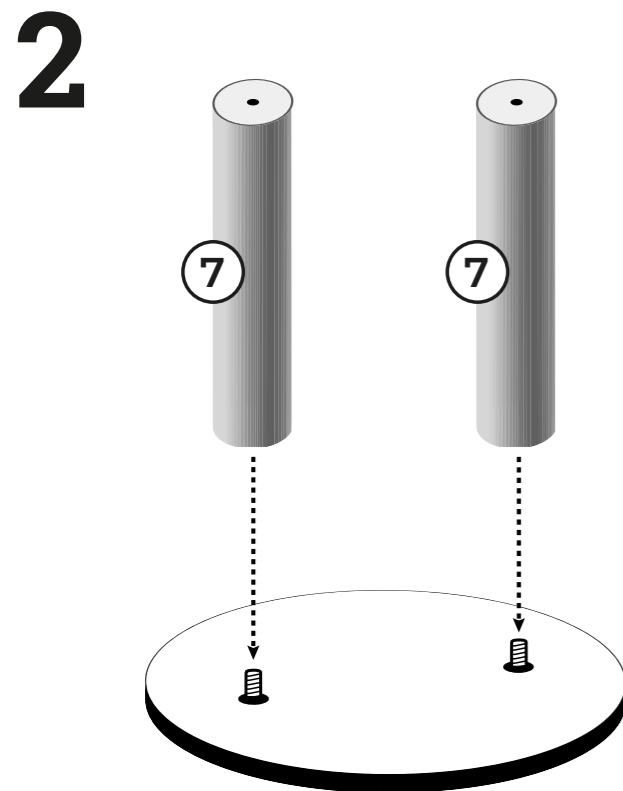
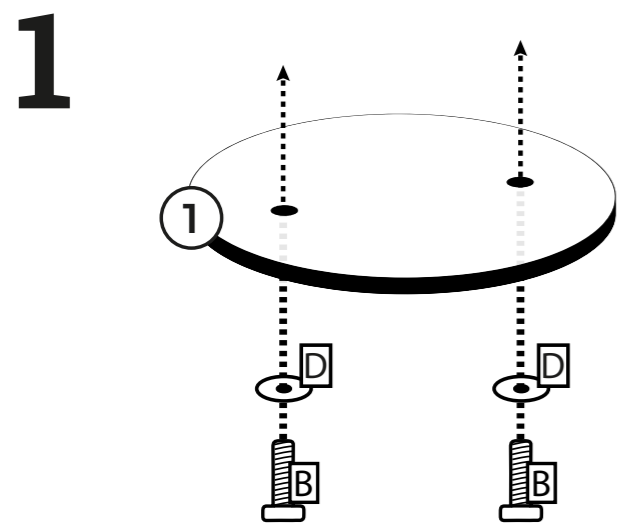
5 **Kissen / Cushion**
 390x390x40mm Box 1
 Cream: 432318
 Pepper: 432319
 Capp.: 432320
1x

6 **Funky Rebel**
 Ø60x200mm Box 1
 Cream: 431836
 Pepper: 431837
 Capp.: 431838
1x

7 **Stamm / Post**
 Ø90x400mm Box 1
 Cream: 432322
 Pepper: 432321
 Capp.: 432321
7x

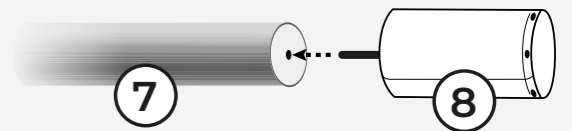
8 **Deckenspanner / Ceiling mounting**
 Ø125x250mm Box 1
 Cream: 432323
 Pepper: 432324
 Capp.: 432325
1x

Screw set: 432586
A **4x** Thread screw M10x80mm
B **2x** Head screw M10x60mm
C **3x** Head screw M10x40mm
D **3x** Washer Ø35mm
E **1x** Allen Key M10

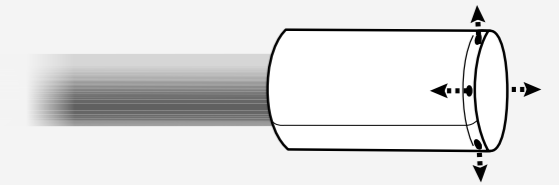


8 **Deckenspanner**
Ceiling mounting
Plafondbevestiging

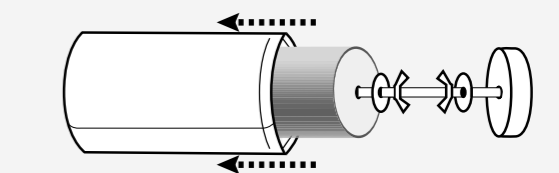
A #8 an den obersten Stamm schrauben
 Screw #8 on the top pole
 Schroef #8 vast aan de bovenste paal



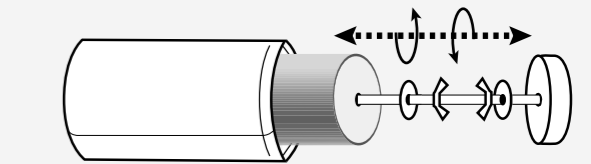
B Die obersten 4 Schrauben lösen
 Remove the 4 screws on the top
 Verwijder de 4 schroeven aan de bovenkant



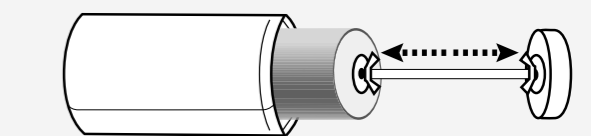
C Plüschüberzug nach unten schieben
 Pull down the sleeve
 Haal de huls naar beneden



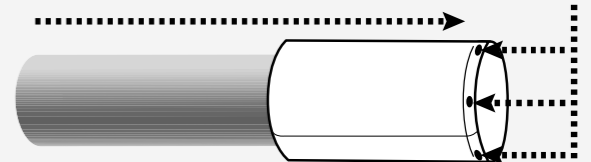
D Die Höhe so einstellen, dass der Spanner unter die Decke passt
 Adjust the height so it fits below your ceiling
 Pas de hoogte aan zodat het onder je plafond past



E Die Flügelschrauben fest anziehen
 Tighten the wing nuts
 Schroef de vleugelmoeren vast



F Plüschüberzug hochschieben
 Mount the sleeve on the top
 Monteer de huls vast aan de bovenkant



Thank you for being a rebel!

Lees hieronder een paar tips voor je nieuwe Petrebels krabpaal:

- Sorteer voor het bouwen alle onderdelen op een vlakke ondergrond.

- Draai regelmatig de schroeven en palen nog eens extra goed vast.

- Een onderdeel toch stuk of versleten? Geen paniek, we hebben losse onderdelen.

- Plaats de paal voor een raam en/of langs de looproute van je kat.

- De afneembare kussens zijn wasbaar! Was ze met de hand, of op 30 graden celcius met twee schone tennisballen in de wasmachine.

- Vindt je Rebel het nog spannend om op de nieuwe krabpaal te klimmen? Gebruik valerian of kattenkruid en beloon je kat als hij/zij de paal gebruikt.

Vragen? Kom langs, stuur een mailtje of bel ons op!

Veel plezier met je nieuwe Petrebels!

P.S. Wil je pronken met je Rebel en zijn of haar gloednieuwe krabpaal?

Upload je foto op:
www.Petrebels.com/nl/wall-of-fame

Below are some tips for your new Petrebels scratching tree:

- Sort out all the parts on a flat surface before building.

- Regularly tighten the screws and posts.

- Is a part broken or worn out? Don't panic, we have spare parts.

- Place your cat tree in front of a window and/or along your cat's walking route.

- The removable cushions are washable! Wash them by hand, or wash them at 30 degrees celcius with two clean tennis balls in the washing machine.

- Does your Rebel not use the new scratching post? Use valerian or catnip and reward your cat when he/she uses the new cat tree.

Questions? Pay us a visit, send an email or give us a call!

Have fun with your new Petrebels!

P.S. Do you want to show off your Rebel on his or her brand new scratching tree?

Upload your photo here:
www.Petrebels.com/wall-of-fame

Hier ein paar Tipps zu deinem neuen Petrebels Kratzbaum:

- Sortiere vor dem Aufbau alle Teile auf einer ebenen Fläche.

- Ziehe die Schrauben, Stämme und losen Teile regelmäßig nach.

- Ein Teil ist nicht mehr brauchbar oder abgenutzt? Keine Panik, wir haben Ersatzteile.

- Stelle den Kratzbaum vor einem Fenster auf und/oder entlang der Laufstrecke deiner Katze.

- Die abnehmbaren Kissen sind waschbar! Bitte Handwäsche oder in der Waschmaschine bei 30 Grad Celsius unter Zugabe von zwei sauberen Tennisbällen.

- Findet es dein Rebell spannend, den neuen Kratzbaum zu erklimmen? Belohne ihn mit Katzenminze sobald er den Kratzbaum benutzt.

Fragen? Komm einfach vorbei oder sende uns eine E-Mail. Oder ruf uns an!

Viel Spaß mit deinem neuen Petrebels!

P.S. Möchtest du deinen Rebellen mit seinem brandneuen Kratzbaum vorstellen?

Dann lade das Foto hier hoch:
www.Petrebels.com/de/wall-of-fame

Voici quelques conseils pour votre nouveau griffoir Petrebels :

- Déballez et identifiez toutes les pièces au sol, sur un tapis, avant de construire.

- Serrez fermement les vis et les poteaux.

- Une pièce est cassée ou abîmée ? Pas de panique, nous avons des pièces de rechange.

- Placez votre arbre à chat en face d'une fenêtre et/ou le long du parcours de promenade de votre chat.

- Les coussins amovibles sont lavables ! Lavez-les à la main, ou à 30°C avec deux balles de tennis propres dans la machine à laver.

- Votre Rebel n'est pas intéressé par son nouvel arbre à chat ? Attirez le avec de la valériane ou de l'herbe à chat et récompensez le votre chat lorsqu'il l'utilise.

Vous avez des questions ? Rendez-nous visite, envoyez-nous un e-mail ou appelez-nous !

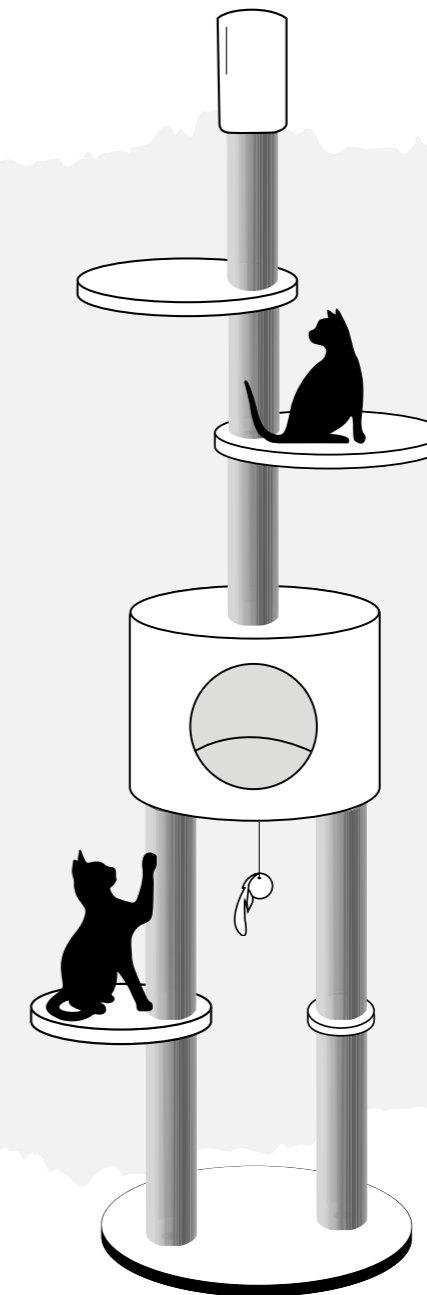
Amusez-vous bien avec vos nouveaux Petrebels !

P.S. Vous voulez partager une belle photo de votre Rebel sur son tout nouvel arbre à chat PETREBELS ?
Téléchargez votre photo ici :
www.Petrebels.com/wall-of-fame



ANNA 240

50 X 50 X 240-265 cm



ARE YOU READY TO BECOME A REBEL?

ACHTUNG: Benutzung nur unter unmittelbarer Aufsicht von Erwachsenen! Nicht für Kinder geeignet! Der Aufbau muss von Erwachsenen durchgeführt werden. Nach dem Zusammenbau ist eine Endkontrolle durchzuführen! LET OP: Gebruik alléén onder strikt toezicht van een volwassene! Niet geschikt voor kinderen! Montage dient te gebeuren door volwassenen. Controleer voor gebruik. ATTENTION: JA utiliser sous la surveillance d'un adulte! Ne convient pas aux enfants! L'assemblage doit être assuré par un adulte - Vérifier avant l'emploi. ATTENTION: Usage under direct supervision of adults only! Not suitable for children! Adult assembly is required - check before use!

Petrebels - Van Leeuwenhoekweg 17 - 5482TK - Schijndel - the Netherlands - +31 (0) 73 6893 140 - info@petrebels.com

Cream: 431343

Grey: 431191

Cappuccino: 431192

