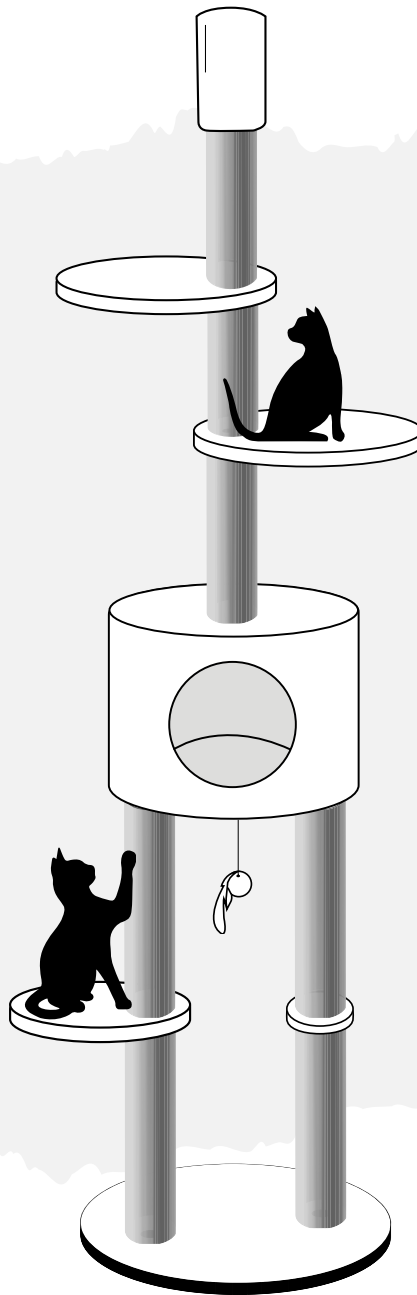


ANNA 240

40 X 40 X 240-265 cm



ARE YOU READY TO BECOME A REBEL?

1 **Bodenplatte / Bottom plate**
500x500x40mm Box 1
Cream: 432306
Pepper: 432307
Capp.: 432308
1x

3 **Scheibe / Disc**
90x90x20mm Box 1
Cream: 432312
Pepper: 432313
Capp.: 432314
1x

5 **Kissen / Cushion**
390x390x40mm Box 1
Cream: 432318
Pepper: 432319
Capp.: 432320
1x

7 **Stamm / Post**
Ø90x400mm Box 1
Cream: 432322
Pepper: 432321
Capp.: 432321
1x

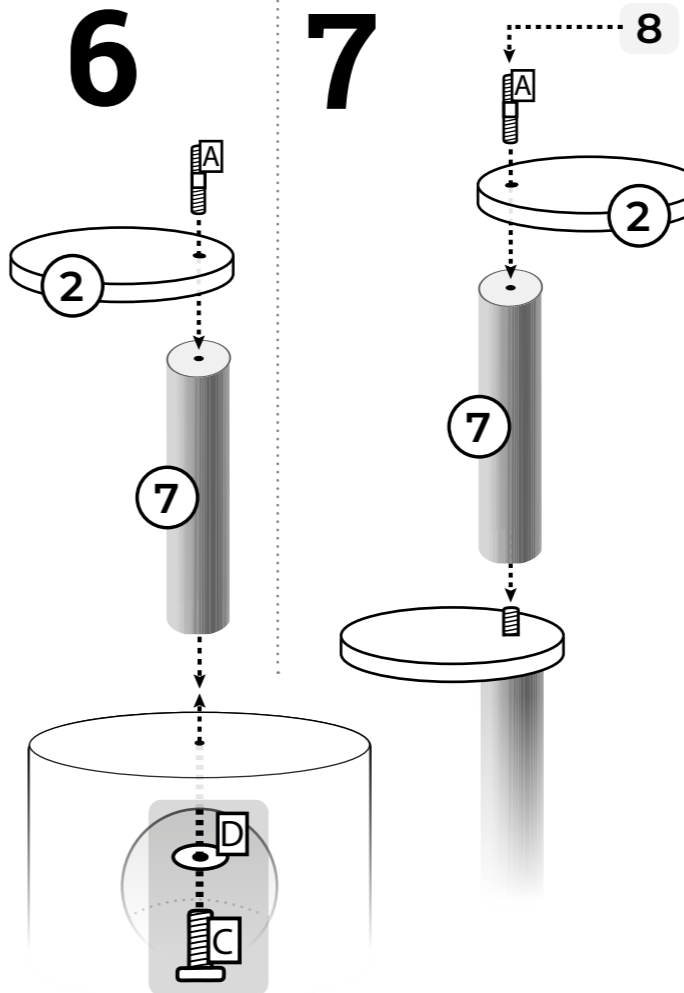
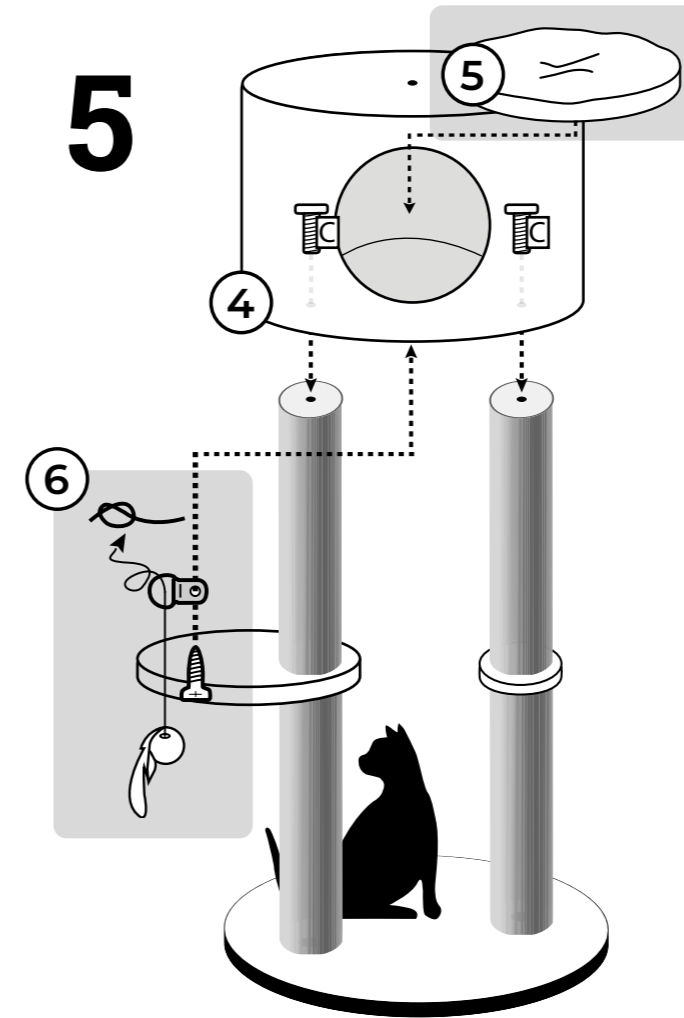
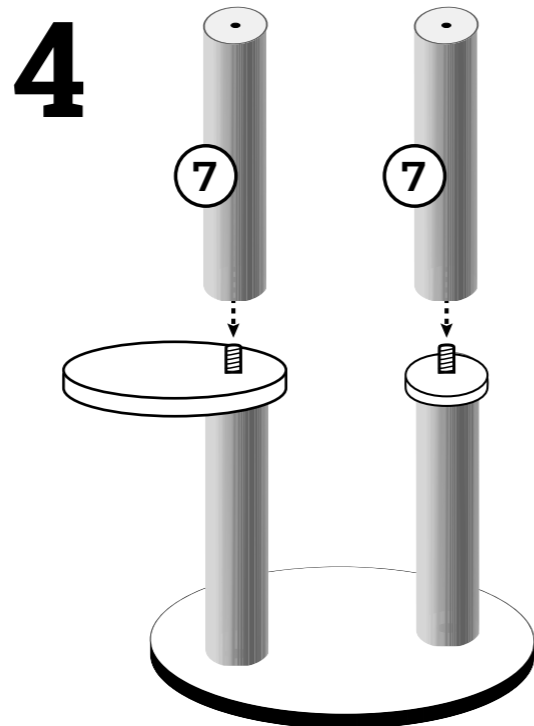
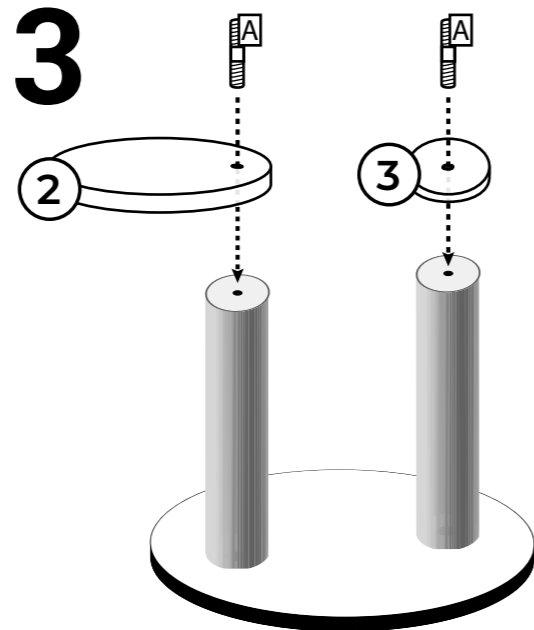
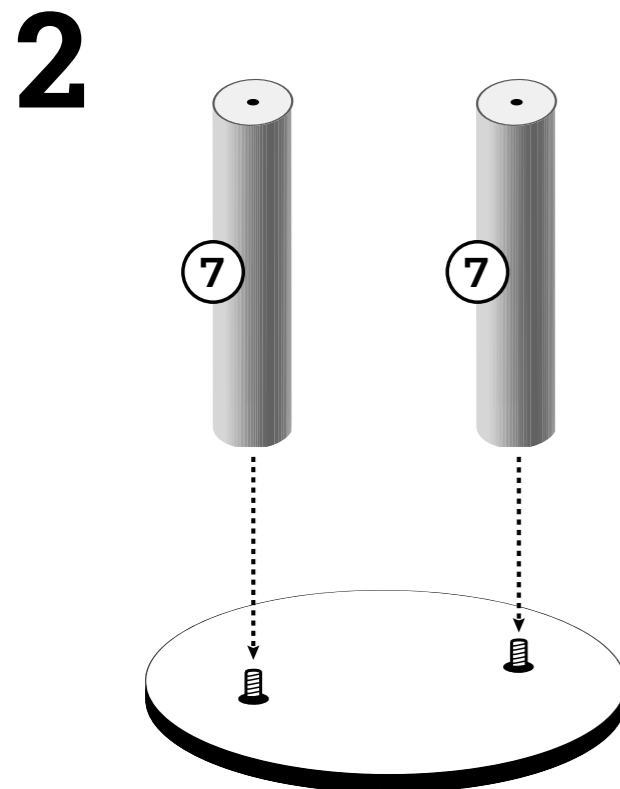
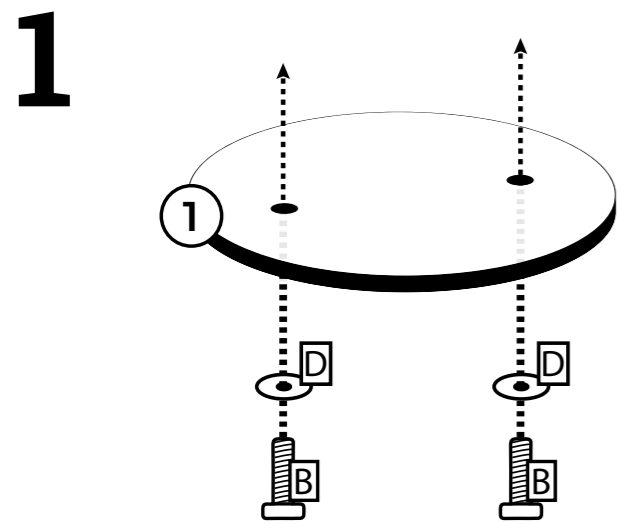
2 **Liegeplatte / Lying plate**
400x400x20mm Box 1
Cream: 432309
Pepper: 432310
Capp.: 432311
1x

4 **Höhle / Cave**
400x400x300mm Box 1
Cream: 432315
Pepper: 432316
Capp.: 432317
1x

6 **Funky Rebel**
Ø60x200mm Box 1
Cream: 431836
Pepper: 431837
Capp.: 431838
1x

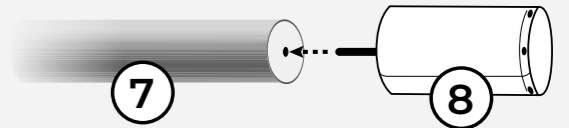
8 **Deckenspanner / Ceiling mounting**
Ø125x250mm Box 1
Cream: 432323
Pepper: 432324
Capp.: 432325
1x

Screw set: 432586
Box: 1
A **4x** Thread screw M10x80mm
B **2x** Head screw M10x60mm
C **3x** Head screw M10x40mm
D **3x** Washer Ø35mm
E **1x** Allen Key M10

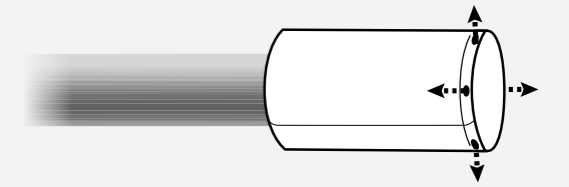


8 Deckenspanner Ceiling mounting Plafondbevestiging

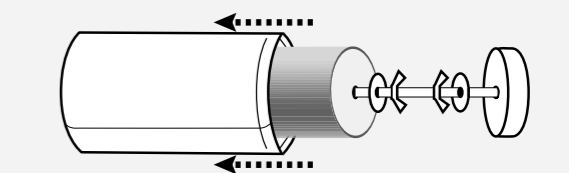
A #8 an den obersten Stamm schrauben
Screw #8 on the top pole
Schroef #8 vast aan de bovenste paal



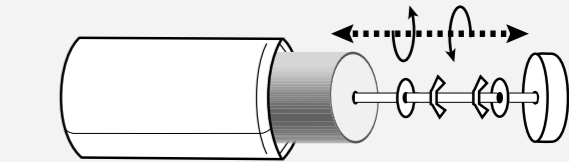
B Die obersten 4 Schrauben lösen
Remove the 4 screws on the top
Verwijder de 4 schroeven aan de bovenkant



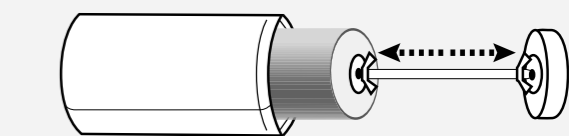
C Plüschüberzug nach unten schieben
Pull down the sleeve
Haal de huls naar beneden



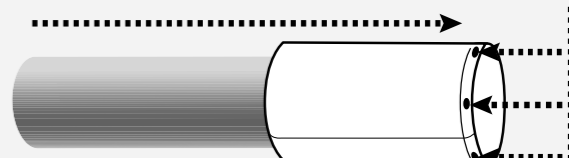
D Die Höhe so einstellen, dass der Spanner unter die Decke passt
Adjust the height so it fits below your ceiling
Pas de hoogte aan zodat het onder je plafond past



E Die Flügelschrauben fest anziehen
Tighten the wing nuts
Schroef de vleugelmoeren vast



F Plüschüberzug hochschieben
Mount the sleeve on the top
Monteer de huls vast aan de bovenkant



Thank you for being a rebel!

Lees hieronder een paar tips voor je nieuwe Petrebels krabpaal:

- Sorteert voor het bouwen alle onderdelen op een vlakke ondergrond.
- Draai regelmatig de schroeven en palen nog eens extra goed vast.
- Een onderdeel toch stuk of versleten? Geen paniek, we hebben losse onderdelen.
- Plaats de paal voor een raam en/of langs de looproute van je kat.
- De afneembare kussens zijn wasbaar! Was ze met de hand, of op 30 graden celsius met twee schone tennisballen in de wasmachine.
- Vindt je Rebel het nog spannend om op de nieuwe krabpaal te klimmen? Gebruik valeriana of kattenkruid en beloon je kat als hij/zij de paal gebruikt.

Vragen? Kom langs, stuur een mailtje of bel ons op!

Veel plezier met je nieuwe Petrebels!

Below are some tips for your new Petrebels scratching tree:

- Sort out all the parts on a flat surface before building.
- Regularly tighten the screws and posts.
- Is a part broken or worn out? Don't panic, we have spare parts.
- Place your cat tree in front of a window and/or along your cat's walking route.
- The removable cushions are washable! Wash them by hand, or wash them at 30 degrees celsius with two clean tennis balls in the washing machine.
- Does your Rebel not use the new scratching post? Use valerian or catnip and reward your cat when he/she uses the new cat tree.

Questions? Pay us a visit, send an email or give us a call!

Have fun with your new Petrebels!

Hier ein paar Tipps zu deinem neuen Petrebels Kratzbaum:

- Sortiere vor dem Aufbau alle Teile auf einer ebenen Fläche.
- Ziehe die Schrauben, Stämme und losen Teile regelmäßig nach.
- Ein Teil ist nicht mehr brauchbar oder abgenutzt? Keine Panik, wir haben Ersatzteile.
- Stelle den Kratzbaum vor einem Fenster auf und/oder entlang der Laufstrecke deiner Katze.
- Die abnehmbaren Kissen sind waschbar! Bitte Handwäsche oder in der Waschmaschine bei 30 Grad Celsius unter Zugabe von zwei sauberen Tennisbällen.
- Findet es dein Rebell spannend, den neuen Kratzbaum zu erklimmen? Belohne ihn mit Katzenminze sobald er den Kratzbaum benutzt.

Fragen? Komm einfach vorbei oder sende uns eine E-Mail. Oder ruf uns an!

Viel Spaß mit deinem neuen Petrebels!

Voici quelques conseils pour votre nouveau griffoir Petrebels :

- Déballez et identifiez toutes les pièces au sol, sur un tapis, avant de construire.
- Serrez fermement les vis et les poteaux.
- Une pièce est cassée ou abimée ? Pas de panique, nous avons des pièces de rechange.
- Placez votre arbre à chat en face d'une fenêtre et/ou le long du parcours de promenade de votre chat.
- Les coussins amovibles sont lavables ! Lavez-les à la main, ou à 30°C avec deux balles de tennis propres dans la machine à laver.
- Votre Rebel n'est pas intéressé par son nouvel arbre à chat ? Attirez le avec de la valériane ou de l'herbe à chat et récompensez le votre chat lorsqu'il l'utilise.

Vous avez des questions ? Rendez-nous visite, envoyez-nous un e-mail ou appelez-nous !

Amusez-vous bien avec vos nouveaux Petrebels !

P.S. Wil je pronken met je Rebel en zijn of haar gloednieuwe krabpaal?

Upload je foto op:
www.Petrebels.com/nl/wall-of-fame

P.S. Do you want to show off your Rebel on his or her brand new scratching tree?

Upload your photo here:
www.Petrebels.com/wall-of-fame

P.S. Möchtest du deinen Rebellen mit seinem brandneuen Kratzbaum vorstellen?

Dann lade das Foto hier hoch:
www.Petrebels.com/de/wall-of-fame

P.S. Vous voulez partager une belle photo de votre Rebel sur son tout nouvel arbre à chat PETREBELS ?
Téléchargez votre photo ici :
www.Petrebels.com/wall-of-fame