

# THE REBELS

## RAGDOLL 180

60 X 60 X 180 cm



431333  
431334

**ACHTUNG:**  
Tierspielzeug - nicht unzerstörbar!  
Benutzung nur unter unmittelbarer Aufsicht von Erwachsenen! Nicht für Kinder geeignet! Gefahr des Verschluckens von Kleinteilen! Gefahr der Strangulation! Der Aufbau muss von Erwachsenen durchgeführt werden. Nach dem Zusammenbau ist eine Endkontrolle durchzuführen!

**LET OP:**  
Huisdier Speelgoed- niet onverwoestbaar!  
Gebruik alléén onder strikt toezicht van een volwassene! Niet geschikt voor kinderen! Gevaar voor inslikken van kleine onderdelen! Risico tot wurging! Montage dient te gebeuren door volwassenen. Controleren voor gebruik.

**ATTENTION:**  
Jouet pour animal de compagnie - n'est pas indestructible!  
A utiliser sous la surveillance d'un adulte!  
Ne convient pas aux enfants! Risque d'ingestion de petites pièces! Risque de strangulation! L'assemblage doit être assuré par un adulte - Vérifier avant l'emploi.

**ATTENTION:**  
Animal toy - not indestructible!  
Usage under direct supervision of adults only! Not suitable for children!  
Danger of swallowing of small pieces! Danger of strangulation!  
Adult assembly is required - check before use!

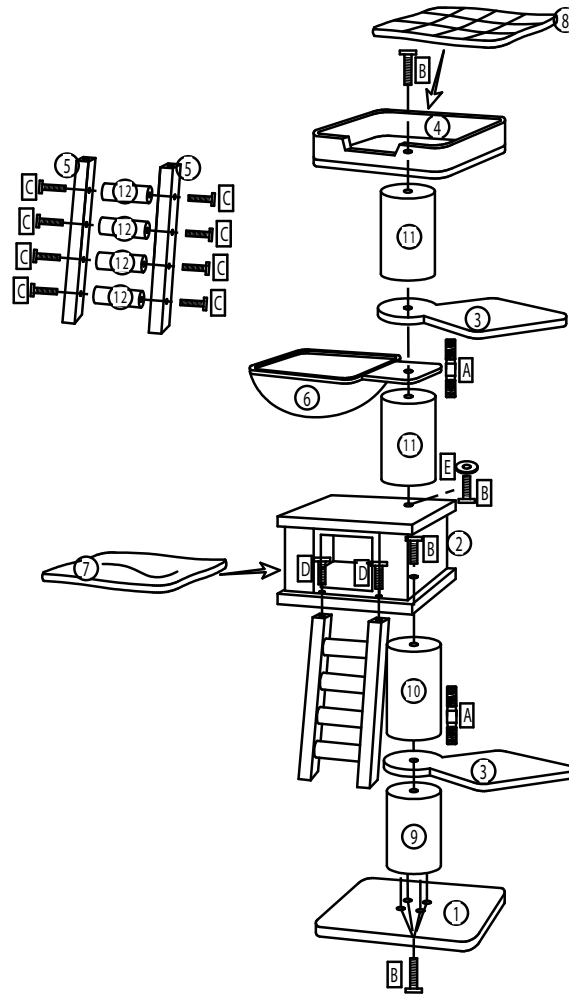
**ATTENZIONE:**  
Giocattolo per animali - non è indistruttibile! Utilizzare sotto la diretta supervisione degli adulti! Non adatto per bambini! Pericolo di ingestione di piccole parti! Pericolo di soffocamento! Adulti richiesti per controllo dell'assemblaggio. Controllare prima dell'uso.

**ATENCIÓN:**  
Juguete para animales - no es indestructible! Uso bajo supervisión directa de adultos! No es apto para niños! Peligro de ingestión de piezas pequeñas! - Peligro de asfixia! El montaje deberá ser realizado por adultos - Controlar antes del uso.

info@petrebels.com  
www.petrebels.com



Art. Nr./ Item No.	Kratzbaum/Scratching Post	Farbe/Colour	Höhe/Height
431333	The Rebels - Ragdoll 180	Rebel cream	180 cm
431334	The Rebels - Ragdoll 180	Rebel pepper	180 cm



Pos. Nr./ Pos. No.	Bezeichnung/ Description	Abmessung in mm/ Measurement in mm	Anzahl/ Quantity	R. Cream R. Pepper		Karton Nr./ Carton No.
				Art. Nr./ Item No.	Art. Nr./ Item No.	
1	Bodenplatte/ Bottomplate	600x600x40	1	433776	433777	1
2	Höhle/ Cave	480x480x300	1	433778	433779	2
3	Liegeplatte/ Lying plate	500x500x20	2	433780	433781	1
4	Sitz/ Seat	500x500x100	1	433782	433783	2
5	Leiter seide/ Ladder side	670x60x50	1	433784	433785	1
6	Hängmatte/ Hammock	450x450x20	1	433786	433787	1
7	Kissen/ Cushion	470x470x40	1	433788	433789	2
8	Kissen/ Cushion	470x470x40	1	433790	433791	2
9	Stamm/ Post	Ø200x300	1	433792	433793	1
10	Stamm/ Post	Ø200x300	1	433794	433795	1
11	Stamm/ Post	Ø200x350	2	433796	433797	1
12	Leiter Stamm/ Ladder post	Ø50x180	4	433798	433799	2
A	Gewindeschraube/ Thread screw	M10x120	2			
B	Linsenkopfschraube/ Rounded head screw	M10x60	7 (+1)			
C	Linsenkopfschraube/ Rounded head screw	M8x60	8 (+1)	SET:		
D	Linsenkopfschraube/ Rounded head screw	M8x40	2	433800		2
E	Unterlegscheibe/ Washer	Ø35	1			
F	Inbus/ Allen Key	M10	1			
G	Inbus/ Allen Key	M8	1			