

1 **Bodenplatte / Bottom plate**
 900x580x30mm Box 1
 Cream: 437463
 Grey: 437479
 Pepper: 437495
1x

2 **Liegeplatte / Lying plate**
 480x395x20mm Box 4
 Cream: 437464
 Grey: 437480
 Pepper: 437496
1x

3 **Höle / Cave**
 600x400x300mm Box 4
 Cream: 437465
 Grey: 437481
 Pepper: 437497
2x

4 **Liegeplatte / Lying plate**
 580x530x20mm Box 2
 Cream: 437466
 Grey: 437482
 Pepper: 437498
2x

5 **Hängematte / Hammock**
 450x450x150mm Box 1
 Cream: 437467
 Grey: 437483
 Pepper: 437499
2x

6 **Sitz / Seat**
 900x580x100mm Box 2
 Cream: 437468
 Grey: 437484
 Pepper: 437500
1x

7 **Kissen / Cushion**
 550x350x20mm Box 4
 Cream: 437469
 Grey: 437485
 Pepper: 437501
2x

8 **Kissen / Cushion**
 890x570x20mm Box 4
 Cream: 437470
 Grey: 437486
 Pepper: 437502
1x

9 **Funky Rebel**
 60x60x200mm Box 2
 Cream: 437471
 Grey: 437487
 Pepper: 437503
1x

10 **Stamm / Post**
 Ø120x276mm Box 3
 Cream: 437472
 Grey: 437488
 Pepper: 437504
1x

11 **Höle / Cave**
 600x400x300mm Box 4
 Cream: 437864
 Grey: 437865
 Pepper: 437866
1x

12 **Stamm / Post**
 Ø120x287mm Box 3
 Cream: 437473
 Grey: 437489
 Pepper: 437505
1x

13 **Stamm / Post**
 Ø120x300mm Box 3: 4x
 4: 2x
 Cream: 437474
 Grey: 437490
 Pepper: 437506
6x

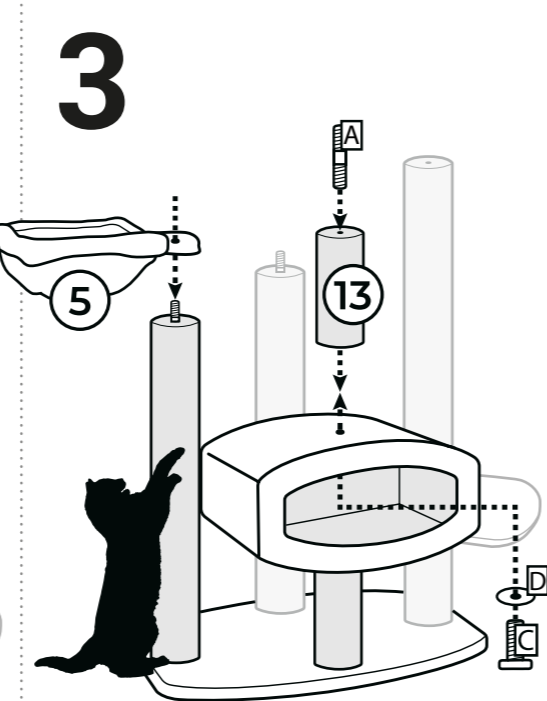
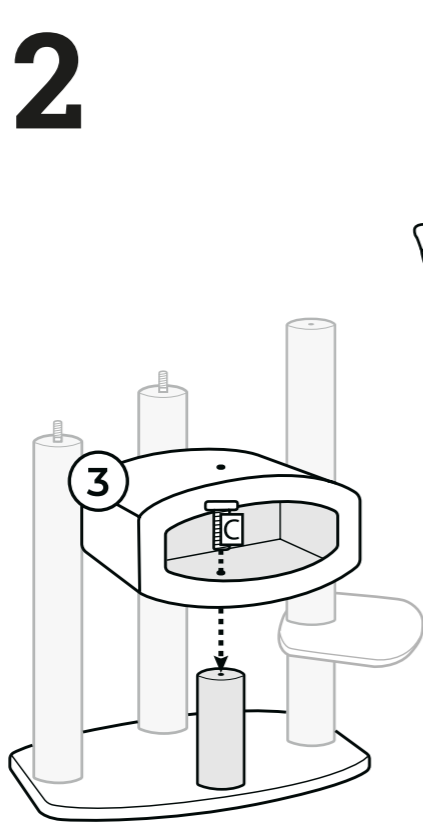
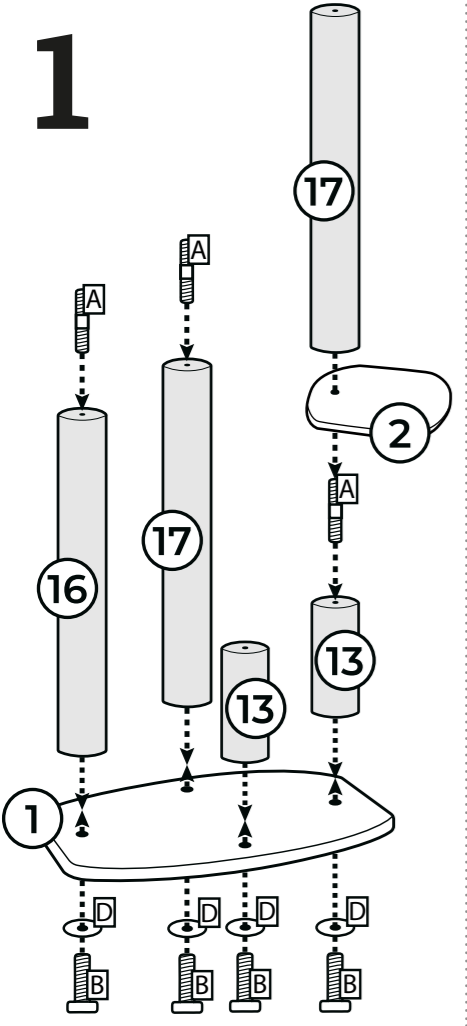
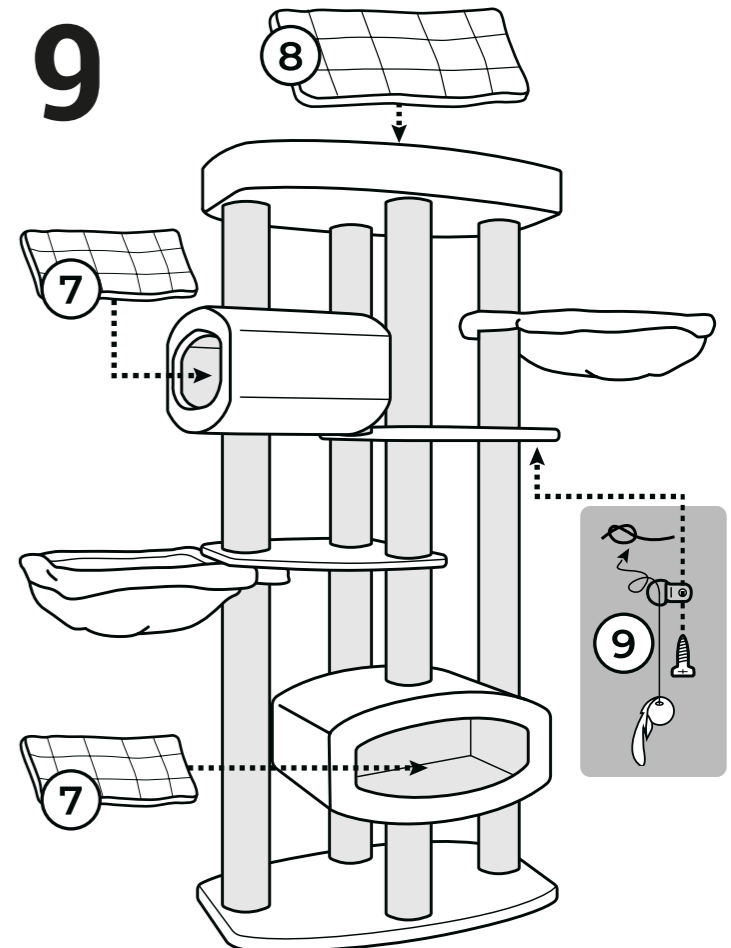
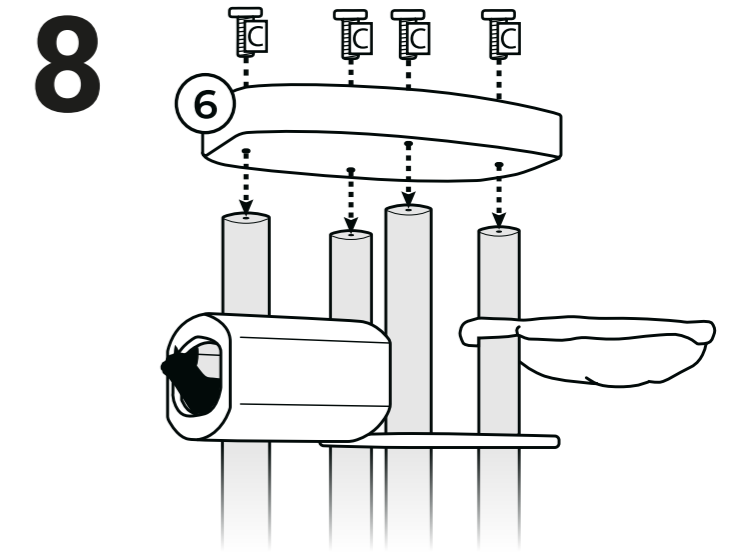
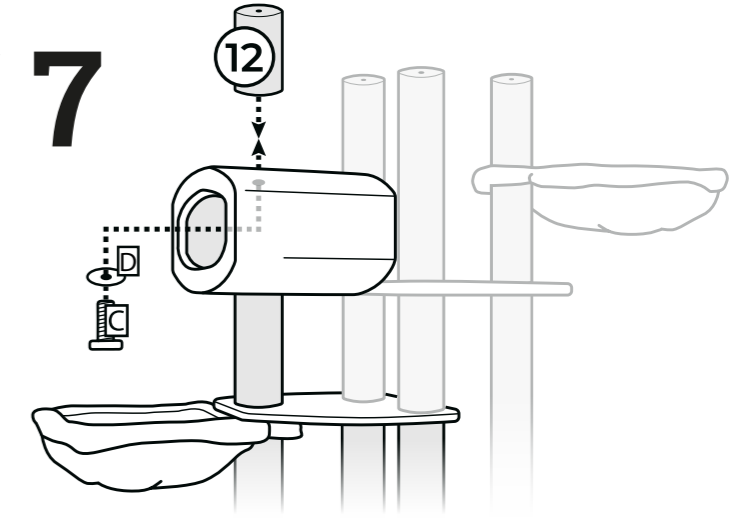
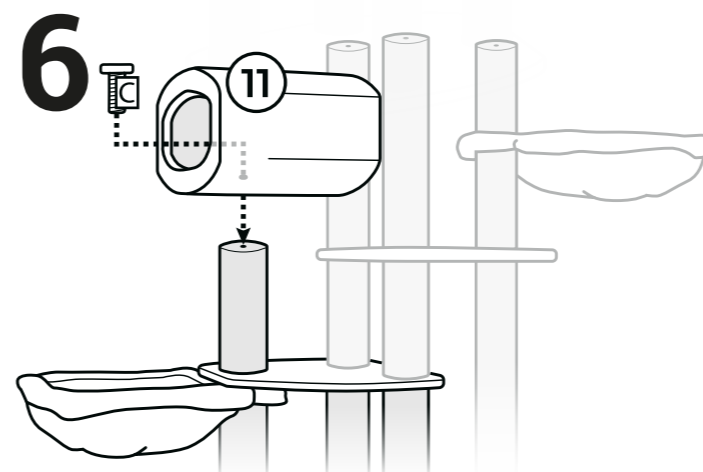
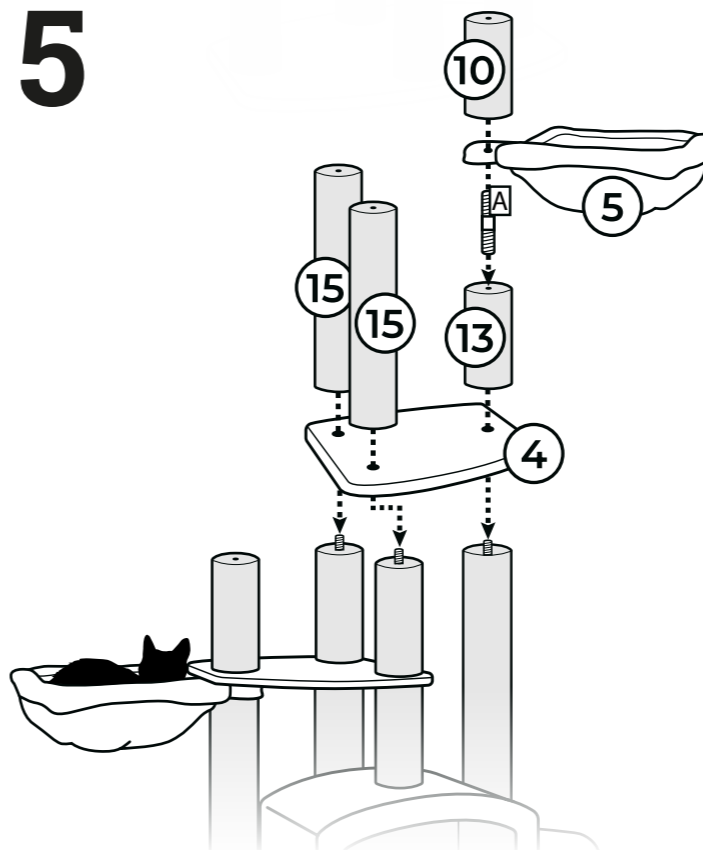
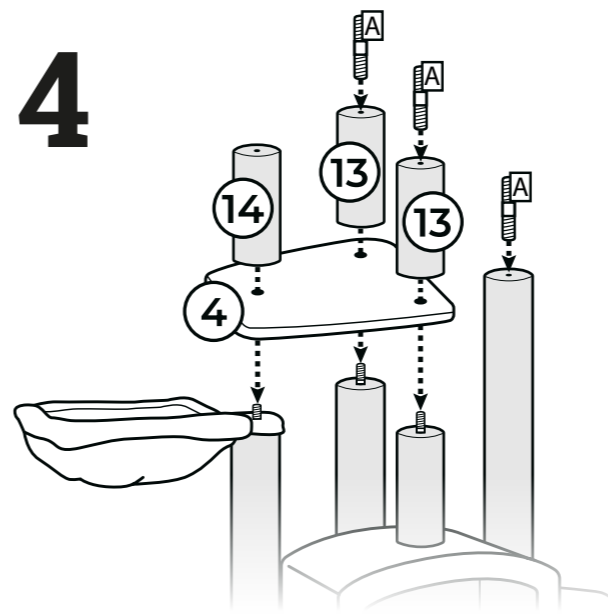
14 **Stamm / Post**
 Ø120x310mm Box 3
 Cream: 437475
 Grey: 437491
 Pepper: 437507
1x

15 **Stamm / Post**
 Ø120x580mm Box 3
 Cream: 437476
 Grey: 437492
 Pepper: 437508
2x

16 **Stamm / Post**
 Ø120x895mm Box 3
 Cream: 437477
 Grey: 437493
 Pepper: 437509
1x

17 **Stamm / Post**
 Ø120x900mm Box 3
 Cream: 437478
 Grey: 437494
 Pepper: 437510
2x

Box: 2
 Screw set: 437511
A **8x+1** Thread screw M10x80mm
B **4x** Head screw M10x60mm
C **8x+1** Head screw M10x40mm
D **6x** Washer Ø35mm
E **1x** Allen Key M10



- Legen Sie die Hängematte mit dem Reißverschluss nach unten.
 - Plaats de hangmat met de rits naar onderen.
 - Place the hammock with the zip facing downwards.
 - Placez le hamac avec la fermeture éclair orientée vers le bas.



Thank you for being a rebel!

Lees hieronder een paar tips voor je nieuwe Petrebels krabpaal:

- Sorteer voor het bouwen alle onderdelen op een vlakke ondergrond.

- Draai regelmatig de schroeven en palen nog eens extra goed vast.

- Een onderdeel toch stuk of versleten? Geen paniek, we hebben losse onderdelen.

- Plaats de paal voor een raam en/of langs de looproute van je kat.

- De afneembare kussens zijn wasbaar! Was ze met de hand, of op 30 graden celcius met twee schone tennisballen in de wasmachine.

- Vindt je Rebel het nog spannend om op de nieuwe krabpaal te klimmen? Gebruik valerian of kattenkruid en beloon je kat als hij/zij de paal gebruikt.

Vragen? Kom langs, stuur een mailtje of bel ons op!

Veel plezier met je nieuwe Petrebels!

Below are some tips for your new Petrebels scratching tree:

- Sort out all the parts on a flat surface before building.

- Regularly tighten the screws and posts.

- Is a part broken or worn out? Don't panic, we have spare parts.

- Place your cat tree in front of a window and/or along your cat's walking route.

- The removable cushions are washable! Wash them by hand, or wash them at 30 degrees celcius with two clean tennis balls in the washing machine.

- Does your Rebel not use the new scratching post? Use valerian or catnip and reward your cat when he/she uses the new cat tree.

Questions? Pay us a visit, send an email or give us a call!

Have fun with your new Petrebels!

Hier ein paar Tipps zu deinem neuen Petrebels Kratzbaum:

- Sortiere vor dem Aufbau alle Teile auf einer ebenen Fläche.

- Ziehe die Schrauben, Stämme und losen Teile regelmäßig nach.

- Ein Teil ist nicht mehr brauchbar oder abgenutzt? Keine Panik, wir haben Ersatzteile.

- Stelle den Kratzbaum vor einem Fenster auf und/oder entlang der Laufstrecke deiner Katze.

- Die abnehmbaren Kissen sind waschbar! Bitte Handwäsche oder in der Waschmaschine bei 30 Grad Celsius unter Zugabe von zwei sauberen Tennisbällen.

- Findet es dein Rebel spannend, den neuen Kratzbaum zu erklimmen? Belohne ihn mit Katzenminze sobald er den Kratzbaum benutzt.

Fragen? Komm einfach vorbei oder sende uns eine E-Mail. Oder ruf uns an!

Viel Spaß mit deinem neuen Petrebels!

Voici quelques conseils pour votre nouveau griffoir Petrebels :

- Déballez et identifiez toutes les pièces au sol, sur un tapis, avant de construire.

- Serrez fermement les vis et les poteaux.

- Une pièce est cassée ou abîmée ? Pas de panique, nous avons des pièces de rechange.

- Placez votre arbre à chat en face d'une fenêtre et/ou le long du parcours de promenade de votre chat.

- Les coussins amovibles sont lavables ! Lavez-les à la main, ou à 30°C avec deux balles de tennis propres dans la machine à laver.

- Votre Rebel n'est pas intéressé par son nouvel arbre à chat ? Attirez le avec de la valériane ou de l'herbe à chat et récompensez le votre chat lorsqu'il l'utilise.

Vous avez des questions ? Rendez-nous visite, envoyez-nous un e-mail ou appelez-nous !

Amusez-vous bien avec vos nouveaux Petrebels !

P.S. Wil je pronken met je Rebel en zijn of haar gloednieuwe krabpaal?

Upload je foto op: www.Petrebels.com/nl/wall-of-fame

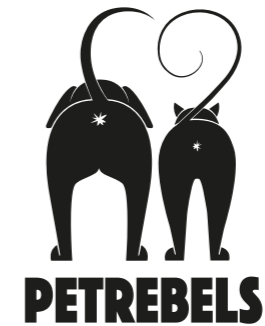
P.S. Do you want to show off your Rebel on his or her brand new scratching tree?

Upload your photo here: www.Petrebels.com/wall-of-fame

P.S. Möchtest du deinen Rebellen mit seinem brand-neuen Kratzbaum vorstellen?

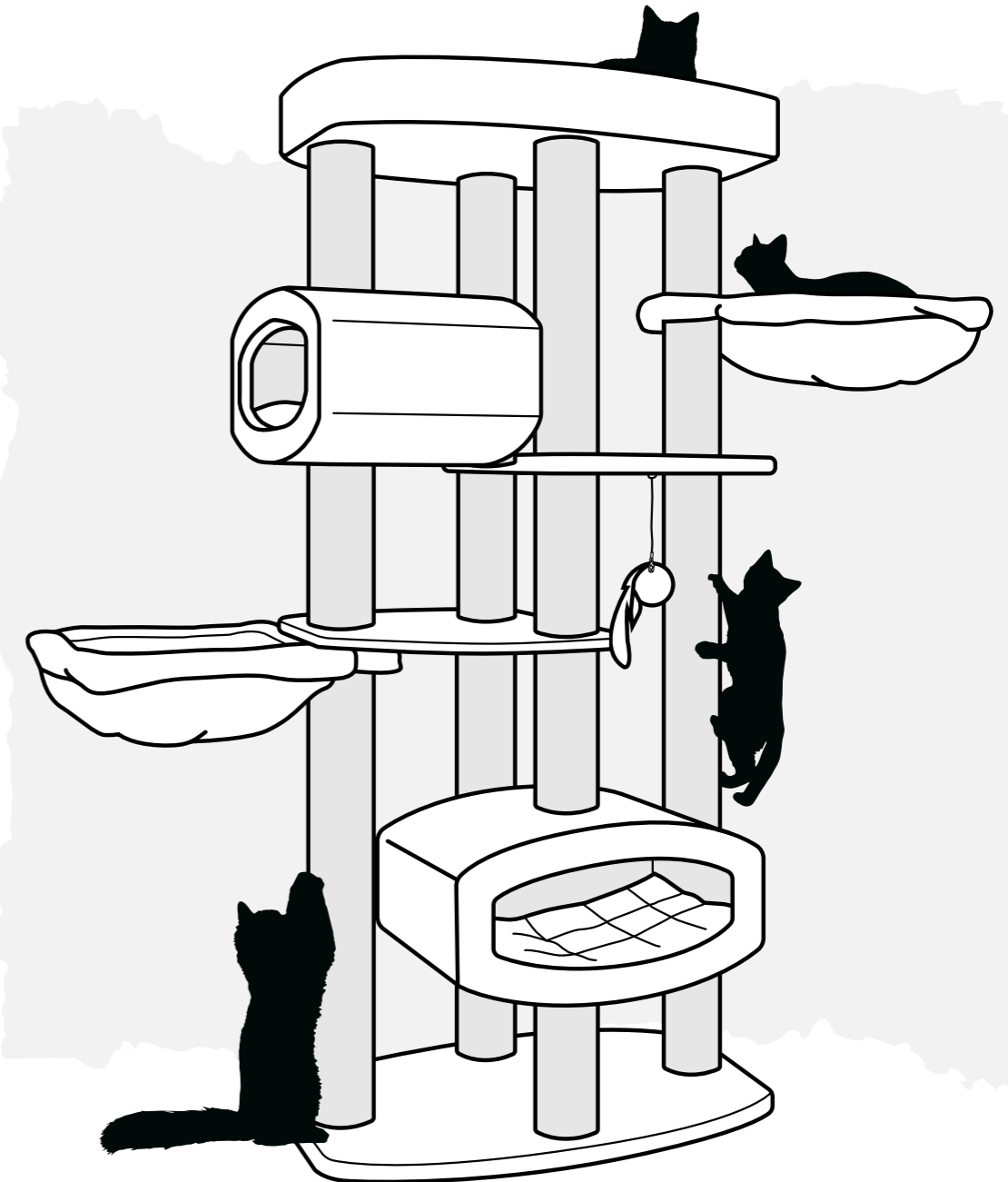
Dann lade das Foto hier hoch: www.Petrebels.com/de/wall-of-fame

P.S. Vous voulez partager une belle photo de votre Rebel sur son tout nouvel arbre à chat PETREBELS ? Téléchargez votre photo ici : www.Petrebels.com/fr/wall-of-fame



DRIVE 195

90 X 58 X 195 cm



ARE YOU READY TO BECOME A REBEL?

ACHTUNG: Benutzung nur unter unmittelbarer Aufsicht von Erwachsenen! Nicht für Kinder geeignet! Der Aufbau muss von Erwachsenen durchgeführt werden. Nach dem Zusammenbau ist eine Endkontrolle durchzuführen! Maximales Ladegewicht 15 kg. Materialien: (gepresstes) Holz und/oder MDF, Polyester und/oder Mikrofaserplüsch, Sisal und/oder Sisal Teppich, Karton, ABS. LET OP: Gebruik alleen onder strikt toezicht van een volwassene! Niet geschikt voor kinderen! Montage dient te gebeuren door volwassenen. Controleren voor gebruik. Maximum draaggewicht 15kg. Materialen: (geperst) hout en/of MDF, polyester -en/of microfiber plüsch, sisal en/of sisal tapijt, karton, ABS. ATTENTION: JA utiliser sous la surveillance d'un adulte! Ne convient pas aux enfants! L'assemblage doit être assuré par un adulte - Vérifier avant l'emploi. Poids maximal de la charge : 15 kg. Matériaux : bois (pressé) et/ou MDF, peluche en polyester et/ou microfibre, sisal et/ou tapis de sisal, carton, ABS. ATTENTION: Usage under direct supervision of adults only! Not suitable for children! Adult assembly is required - check before use! Maximum carrying weight 15kg. Materials: (pressed) wood and/or MDF, polyester -and/or microfiber plush, sisal and/or sisal carpet, cardboard, ABS.

Petrebels - Van Leeuwenhoekweg 17 - 5482TK - Schijndel - the Netherlands - +31 (0) 73 6893 140 - info@petrebels.com

Cream: 437456

Grey: 437457

Pepper: 437458

