

1 **Bodenplatte / Bottom plate**
760x500x40mm Box 1
1x
Cream: 435700
Grey: 435715
Capp.: 435730

2 **Liegeplatte / Lying plate**
400x400x20mm Box 1
1x
Cream: 435701
Grey: 435716
Capp.: 435731

3 **Liegeplatte / Lying plate**
700x450x20mm Box 1
1x
Cream: 435702
Grey: 435717
Capp.: 435732

4 **Liegeplatte / Lying plate**
760x600x20mm Box 1
1x
Cream: 435703
Grey: 435718
Capp.: 435733

5 **Höle / Cave**
900x400x300mm Box 2
1x
Cream: 435704
Grey: 435719
Capp.: 435734

6 **Sitz / Seat**
900x400x120mm Box 1
1x
Cream: 435705
Grey: 435720
Capp.: 435735

7 **Kissen / Cushion**
900x400x40mm Box 1
1x
Cream: 435706
Grey: 435721
Capp.: 435736

8 **Kissen / Cushion**
900x370x40mm Box 1
1x
Cream: 435707
Grey: 435722
Capp.: 435737

9 **Hängmatte / Hammock**
400x400x120mm Box 1
1x
Cream: 435708
Grey: 435723
Capp.: 435738

10 **Stamm / Post**
Ø120x300mm Box 2
3x
Cream: 435709
Grey: 435724
Capp.: 435739

11 **Stamm / Post**
Ø150x300mm Box 2
2x
Cream: 435710
Grey: 435725
Capp.: 435740

12 **Stamm / Post**
Ø120x315mm Box 2
1x
Cream: 435711
Grey: 435726
Capp.: 435741

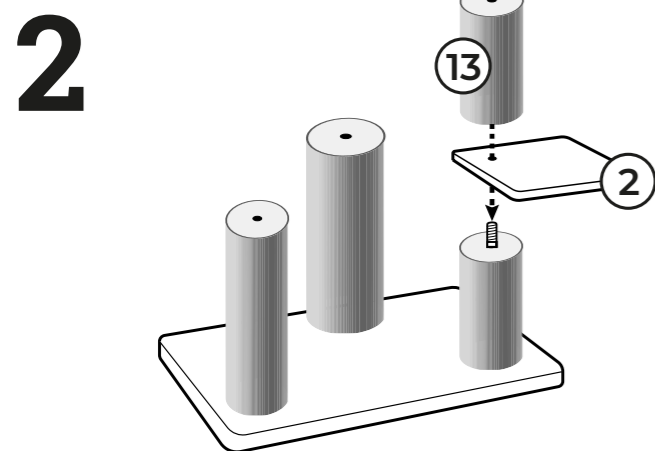
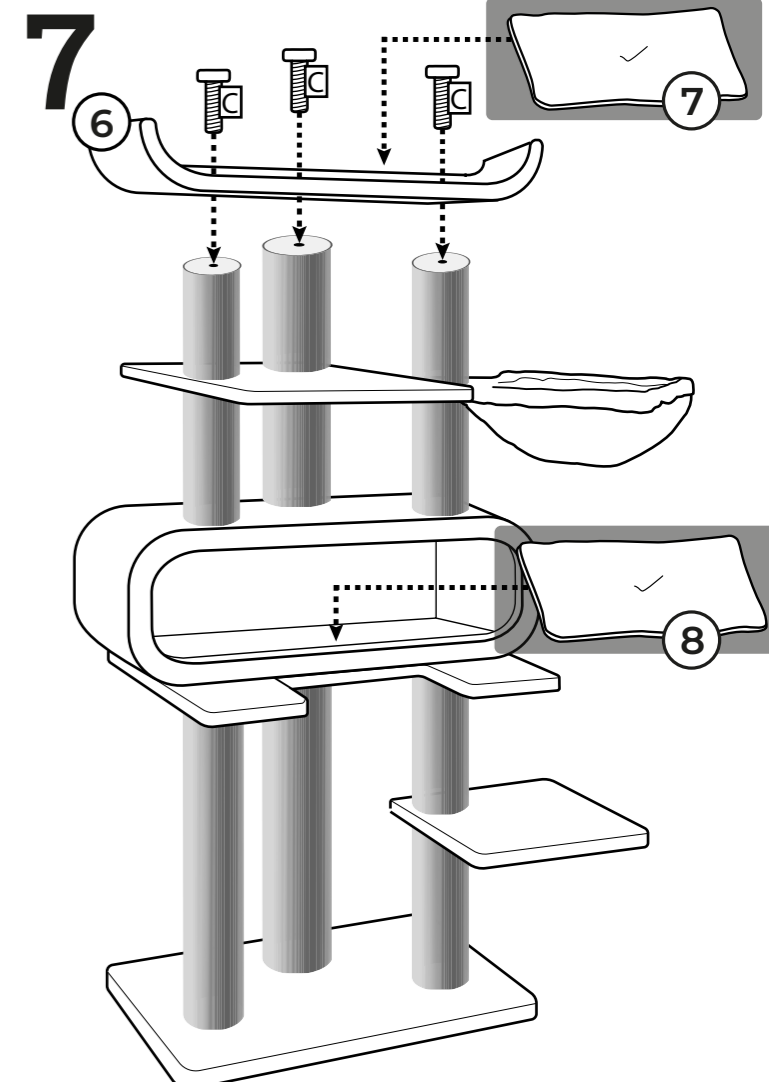
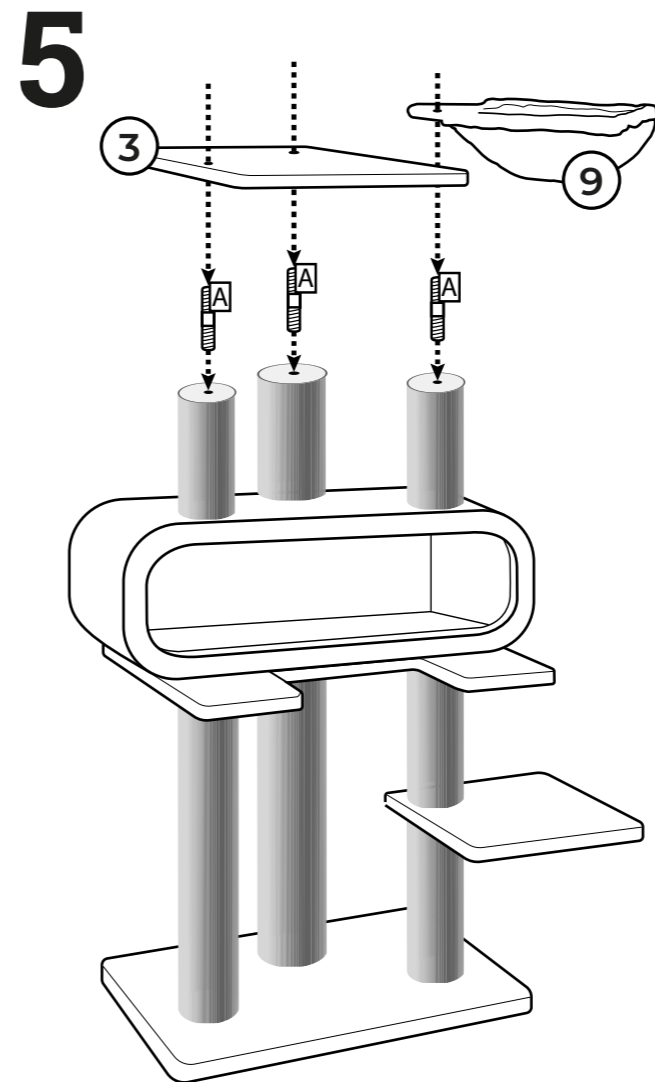
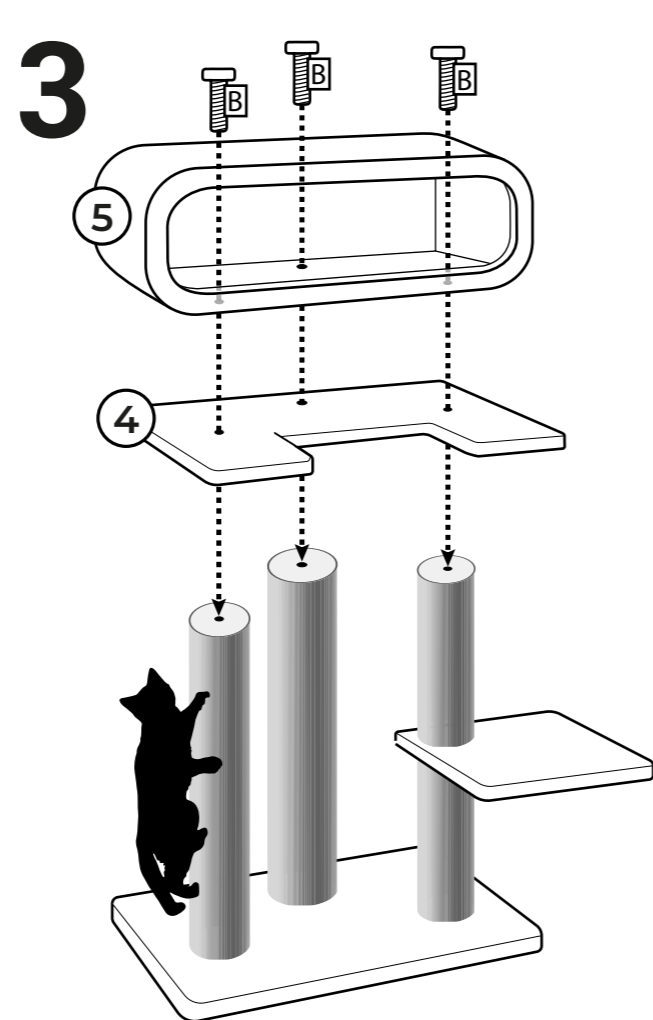
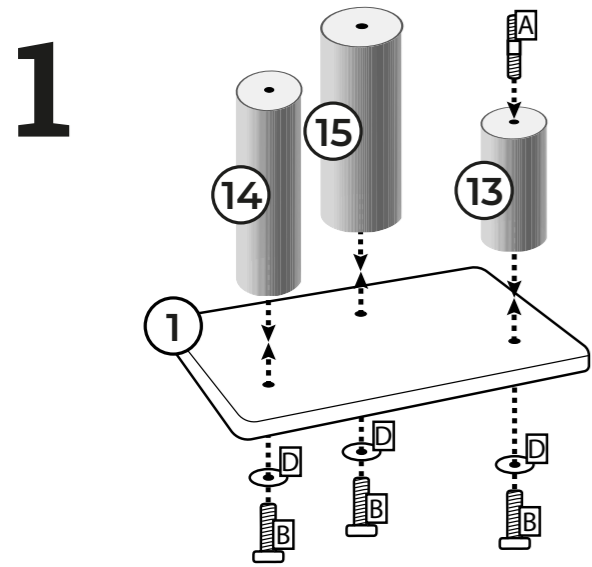
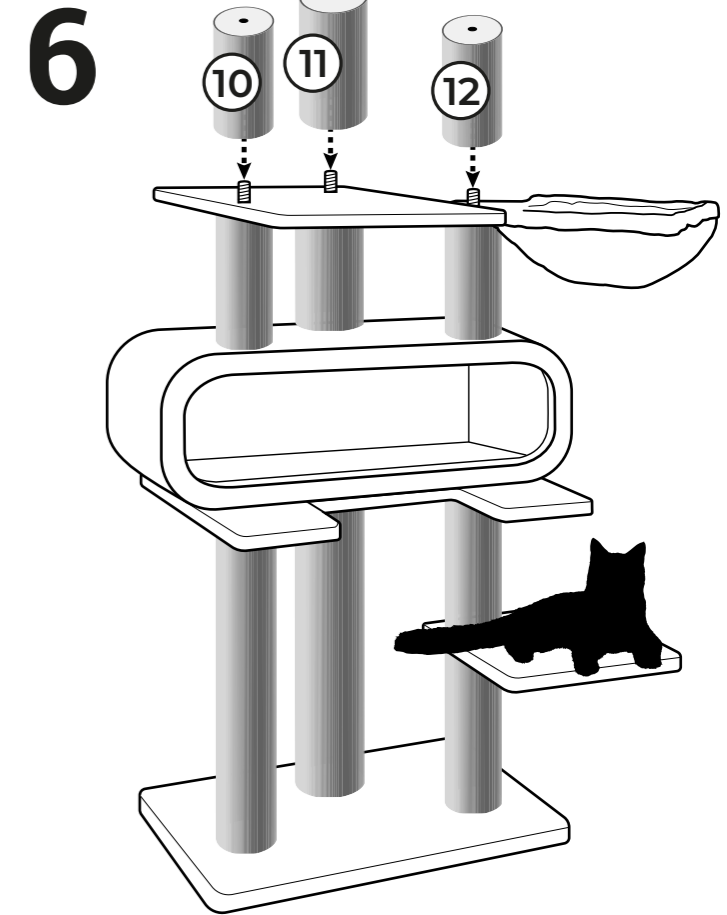
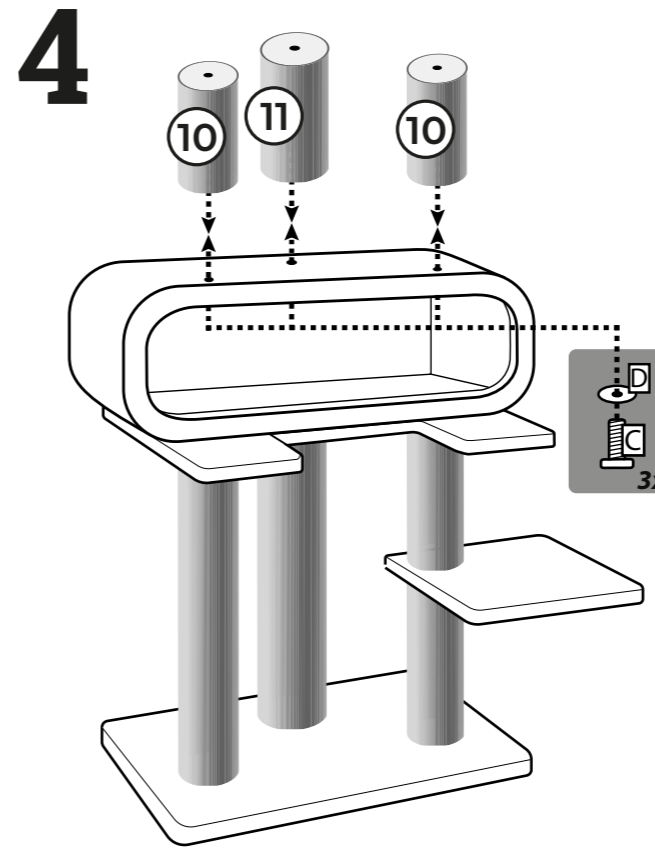
13 **Stamm / Post**
Ø120x350mm Box 2
2x
Cream: 435712
Grey: 435727
Capp.: 435742

14 **Stamm / Post**
Ø120x720mm Box 2
1x
Cream: 435713
Grey: 435728
Capp.: 435743

15 **Stamm / Post**
Ø150x720mm Box 2
1x
Cream: 435714
Grey: 435729
Capp.: 435744

Box: 2
Screw set: 435745

A **4x** Thread screw M10x80mm
B **6x+1** Head screw M10x60mm
C **6x+1** Head screw M10x40mm
D **6x** Washer Ø35mm
E **1x** Allen Key M10



Thank you for being a rebel!

Lees hieronder een paar tips voor je nieuwe Petrebels krabpaal:

- Sorteer voor het bouwen alle onderdelen op een vlakke ondergrond.

- Draai regelmatig de schroeven en palen nog eens extra goed vast.

- Een onderdeel toch stuk of versleten? Geen paniek, we hebben losse onderdelen.

- Plaats de paal voor een raam en/of langs de looproute van je kat.

- De afneembare kussens zijn wasbaar! Was ze met de hand, of op 30 graden celsius met twee schone tennisballen in de wasmachine.

- Vindt je Rebel het nog spannend om op de nieuwe krabpaal te klimmen? Gebruik valerian of kattenkruid en beloon je kat als hij/zij de paal gebruikt.

Vragen? Kom langs, stuur een mailtje of bel ons op!

Veel plezier met je nieuwe Petrebels!

P.S. Wil je pronken met je Rebel en zijn of haar gloednieuwe krabpaal?

Upload je foto op:
www.Petrebels.com/nl/wall-of-fame

Below are some tips for your new Petrebels scratching tree:

- Sort out all the parts on a flat surface before building.

- Regularly tighten the screws and posts.

- Is a part broken or worn out? Don't panic, we have spare parts.

- Place your cat tree in front of a window and/or along your cat's walking route.

- The removable cushions are washable! Wash them by hand, or wash them at 30 degrees celsius with two clean tennis balls in the washing machine.

- Does your Rebel not use the new scratching post? Use valerian or catnip and reward your cat when he/she uses the new cat tree.

Questions? Pay us a visit, send an email or give us a call!

Have fun with your new Petrebels!

P.S. Do you want to show off your Rebel on his or her brand new scratching tree?

Upload your photo here:
www.Petrebels.com/wall-of-fame

Hier ein paar Tipps zu deinem neuen Petrebels Kratzbaum:

- Sortiere vor dem Aufbau alle Teile auf einer ebenen Fläche.

- Ziehe die Schrauben, Stämme und losen Teile regelmäßig nach.

- Ein Teil ist nicht mehr brauchbar oder abgenutzt? Keine Panik, wir haben Ersatzteile.

- Stelle den Kratzbaum vor einem Fenster auf und/oder entlang der Laufstrecke deiner Katze.

- Die abnehmbaren Kissen sind waschbar! Bitte Handwäsche oder in der Waschmaschine bei 30 Grad Celsius unter Zugabe von zwei sauberen Tennisbällen.

- Findet es dein Rebell spannend, den neuen Kratzbaum zu erklimmen? Belohne ihn mit Katzenminze sobald er den Kratzbaum benutzt.

Fragen? Komm einfach vorbei oder sende uns eine E-Mail. Oder ruf uns an!

Viel Spaß mit deinem neuen Petrebels!

P.S. Möchtest du deinen Rebellen mit seinem brand-neuen Kratzbaum vorstellen?

Dann lade das Foto hier hoch:
www.Petrebels.com/de/wall-of-fame

Voici quelques conseils pour votre nouveau griffoir Petrebels :

- Déballez et identifiez toutes les pièces au sol, sur un tapis, avant de construire.

- Serrez fermement les vis et les poteaux.

- Une pièce est cassée ou abîmée ? Pas de panique, nous avons des pièces de rechange.

- Placez votre arbre à chat en face d'une fenêtre et/ou le long du parcours de promenade de votre chat.

- Les coussins amovibles sont lavables ! Lavez-les à la main, ou à 30°C avec deux balles de tennis propres dans la machine à laver.

- Votre Rebel n'est pas intéressé par son nouvel arbre à chat ? Attirez le avec de la valériane ou de l'herbe à chat et récompensez le votre chat lorsqu'il l'utilise.

Vous avez des questions ? Rendez-nous visite, envoyez-nous un e-mail ou appelez-nous !

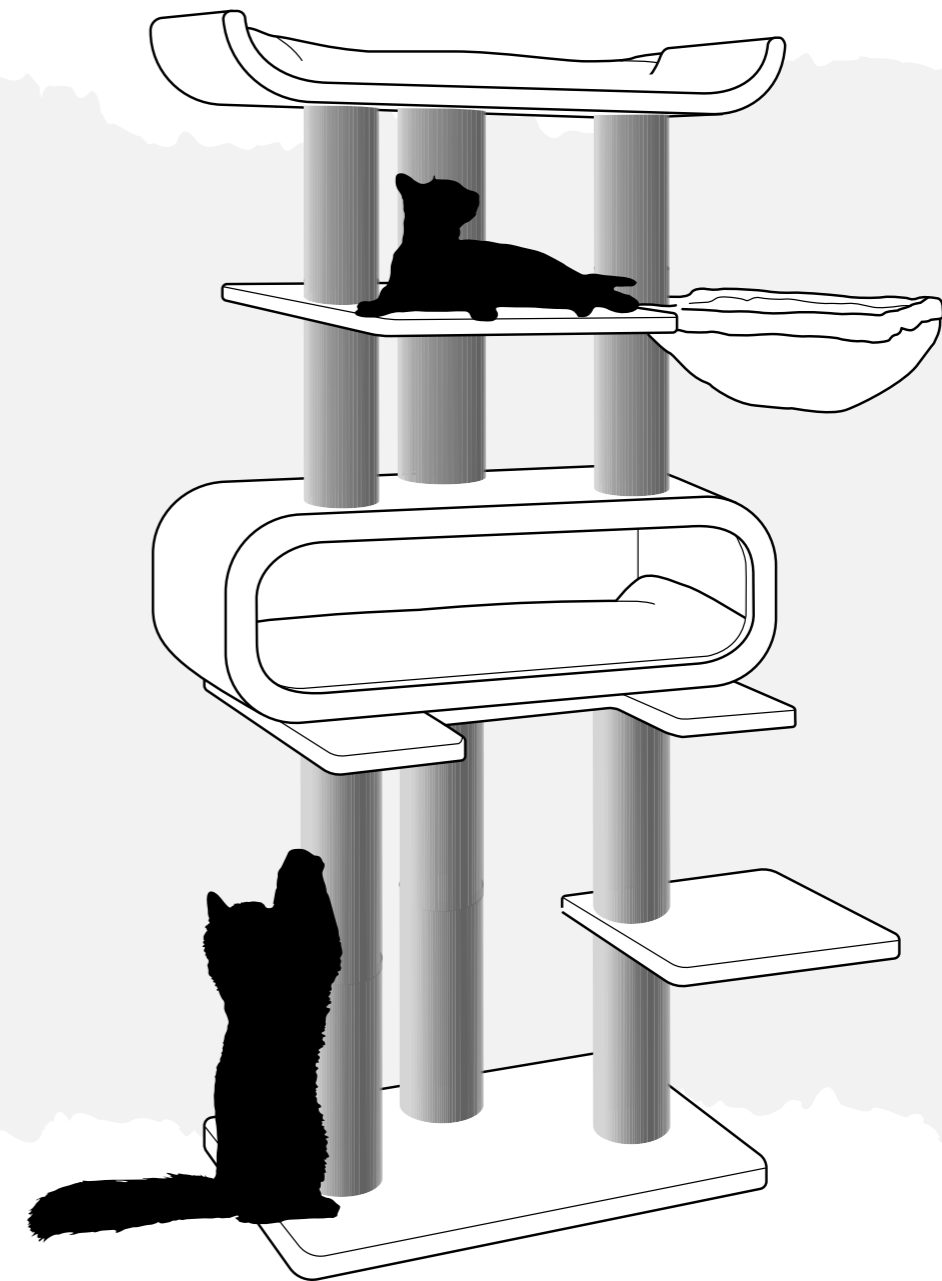
Amusez-vous bien avec vos nouveaux Petrebels !

P.S. Vous voulez partager une belle photo de votre Rebel sur son tout nouvel arbre à chat PETREBELS ? Téléchargez votre photo ici : www.Petrebels.com/wall-of-fame



ROUTE 180

76 X 60 X 180 cm



ARE YOU READY TO BECOME A REBEL?

ACHTUNG: Benutzung nur unter unmittelbarer Aufsicht von Erwachsenen! Nicht für Kinder geeignet! Der Aufbau muss von Erwachsenen durchgeführt werden. Nach dem Zusammenbau ist eine Endkontrolle durchzuführen! LET OP: Gebruik alléén onder strikt toezicht van een volwassene! Niet geschikt voor kinderen! Montage dient te gebeuren door volwassenen. Controleren voor gebruik. ATTENTION: JA utiliser sous la surveillance d'un adulte! Ne convient pas aux enfants! L'assemblage doit être assuré par un adulte - Vérifier avant l'emploi. ATTENTION: Usage under direct supervision of adults only! Not suitable for children! Adult assembly is required - check before use!

Petrebels - Van Leeuwenhoekweg 17 - 5482TK - Schijndel - the Netherlands - +31 (0) 73 6893 140 - info@petrebels.com

Cream: 436099

Grey: 436100

Cappuccino: 436101

