

① **Bodenplatte / Bottom plate**  
600x400x20mm Box 1  
Pepper: 435578  
Capp.: 435587  
1x

② **Liegeplatte / Lying plate**  
540x370x20mm Box 1  
Pepper: 435579  
Capp.: 435588  
2x

Screw set: 435596 Box: 1

A **Head screw**  
16x+2 M10x35mm

B **Allen key**  
2x M10

③ **Liegeplatte / Lying plate**  
540x370x20mm Box 1  
Pepper: 435580  
Capp.: 435589  
1x

④ **Kissen / Cushion**  
530x360mm Box 1  
Pepper: 435581  
Capp.: 435590  
1x

⑤ **Kissen / Cushion**  
300x360mm Box 1  
Pepper: 435582  
Capp.: 435591  
3x

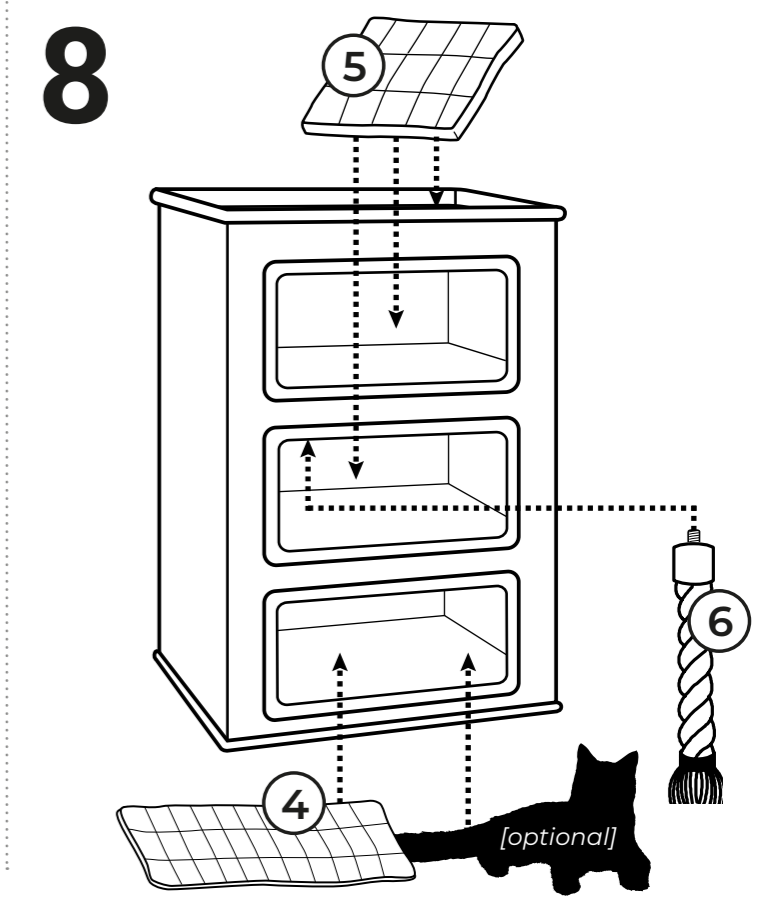
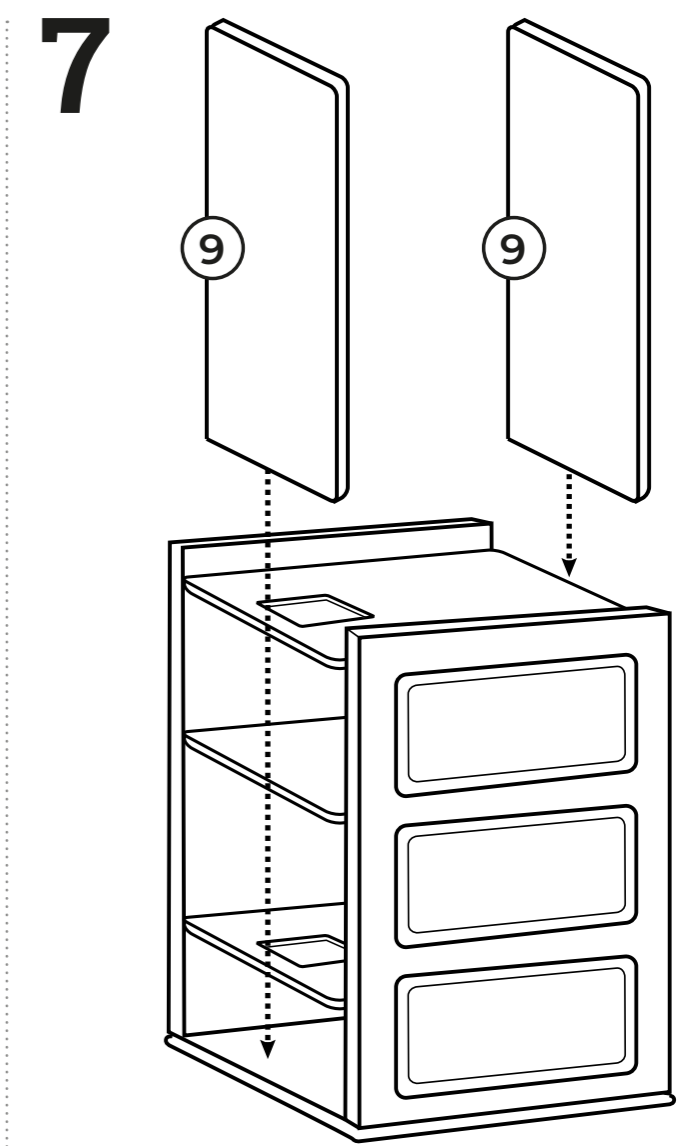
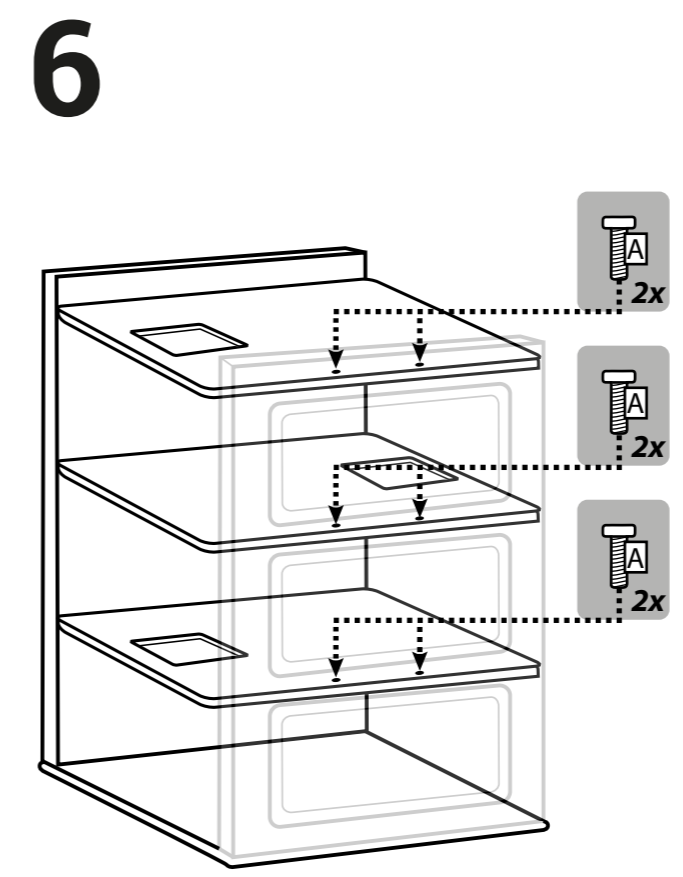
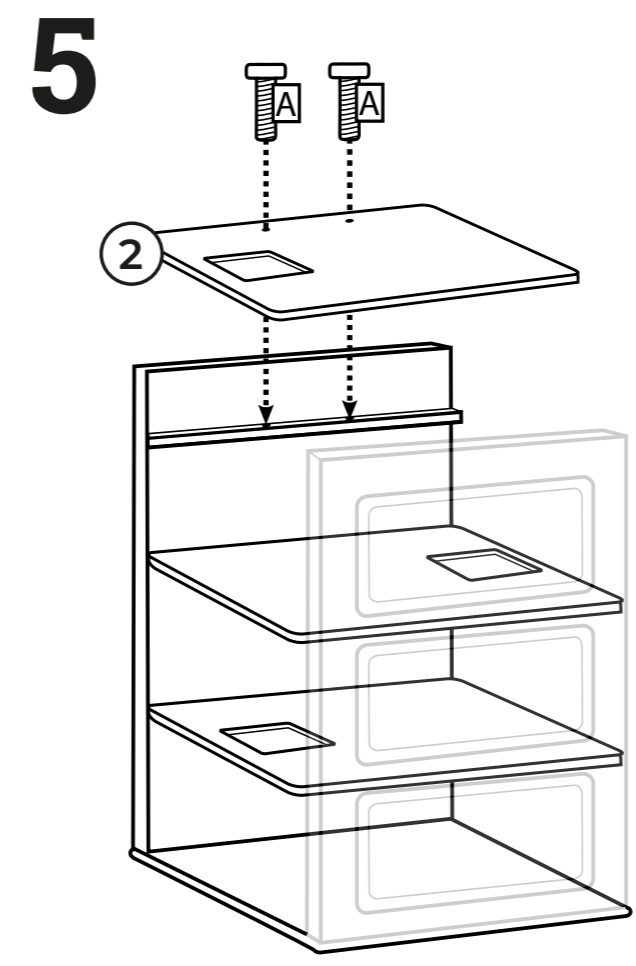
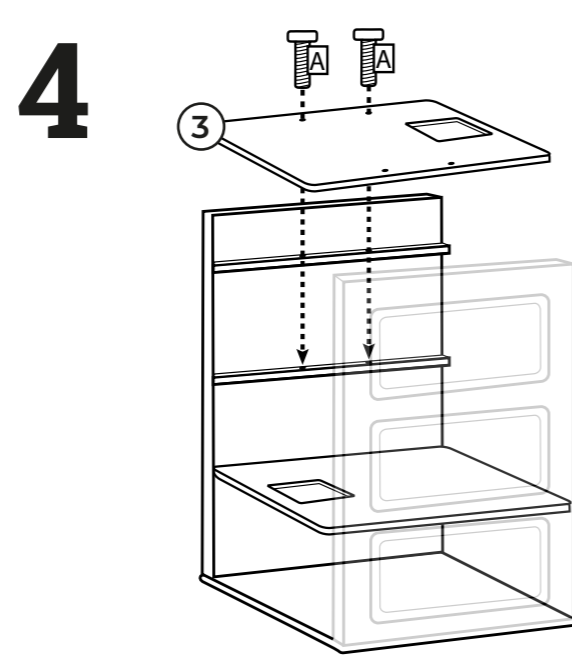
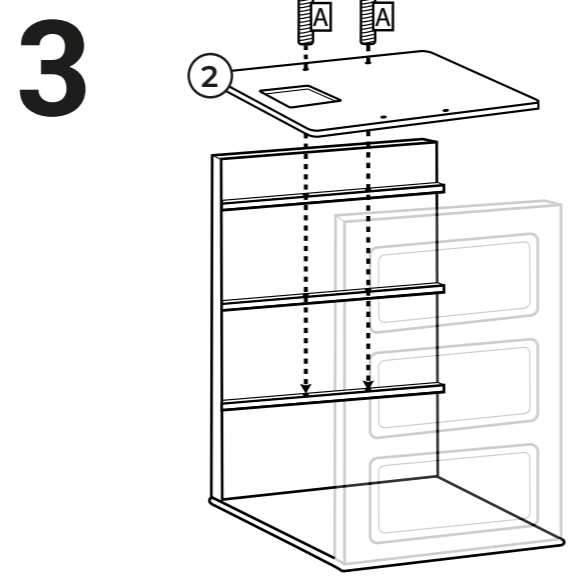
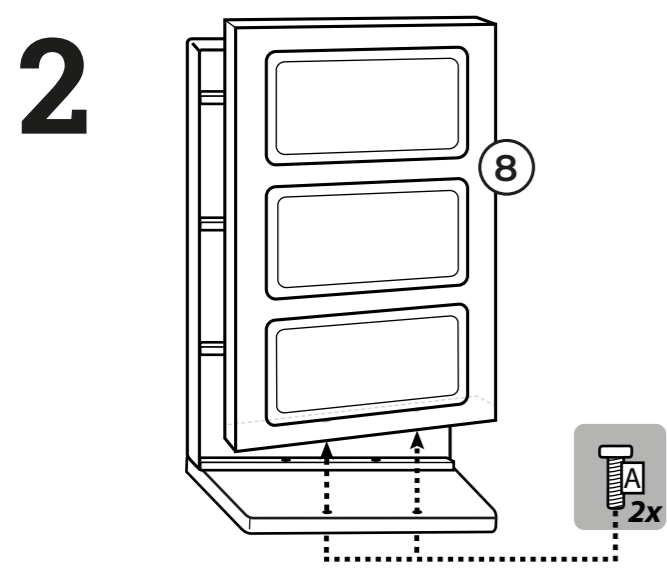
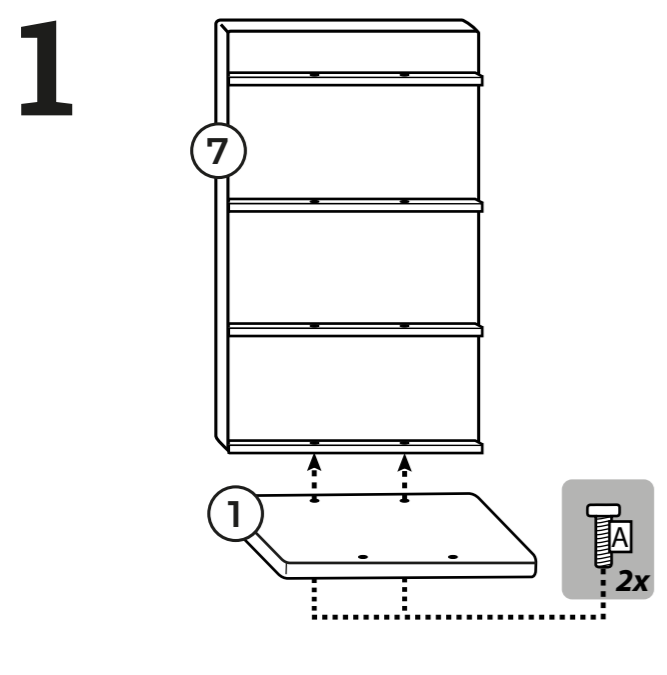
⑥ **Sisalseil / Sisal rope**  
Ø50x400mm Box 1  
Pepper: 435583  
Capp.: 435592  
1x

⑦ **Rückwand / Back panel**  
600x1150x20mm Box 1  
Pepper: 435584  
Capp.: 435593  
1x

⑧ **Frontplatte / Front panel**  
600x1150x20mm Box 1  
Pepper: 435585  
Capp.: 435594  
1x

⑨ **Seitenwand / Side panel**  
370x1150x20mm Box 1  
Pepper: 435586  
Capp.: 435595  
2x

**Tipp: Drehen Sie alle Schrauben bis zur Hälfte ein. Den Rest erst eindrehen, wenn sie fertig gebaut haben**  
**Tip: Schroef alle schroeven er voor de helft in. Schoef ze pas helemaal vast als je klaar bent met bouwen**  
**Tip: Screw in all the screws halfway. Only screw them in completely when you have finished building**  
**Conseil : Ne serez pas les vis tout de suite, la moitié suffit. Ne les vissez complètement qu'une fois le montage terminé**



# Thank you for being a rebel!

## Lees hieronder een paar tips voor je nieuwe Petrebels krabpaal:

- Sorteer voor het bouwen alle onderdelen op een vlakke ondergrond.
- Draai regelmatig de schroeven en palen nog eens extra goed vast.
- Een onderdeel toch stuk of versleten? Geen paniek, we hebben losse onderdelen.
- Plaats de paal voor een raam en/of langs de looproute van je kat.
- De afneembare kussens zijn wasbaar! Was ze met de hand, of op 30 graden celsius met twee schone tennisballen in de wasmachine.
- Vindt je Rebel het nog spannend om op de nieuwe krabpaal te klimmen? Gebruik valerian of kattenkruid en beloon je kat als hij/zij de paal gebruikt.

Vragen? Kom langs, stuur een mailtje of bel ons op!

## Veel plezier met je nieuwe Petrebels!

P.S. Wil je pronken met je Rebel en zijn of haar gloednieuwe krabpaal?

Upload je foto op:  
[www.Petrebels.com/nl/wall-of-fame](http://www.Petrebels.com/nl/wall-of-fame)

## Below are some tips for your new Petrebels scratching tree:

- Sort out all the parts on a flat surface before building.
- Regularly tighten the screws and posts.
- Is a part broken or worn out? Don't panic, we have spare parts.
- Place your cat tree in front of a window and/or along your cat's walking route.
- The removable cushions are washable! Wash them by hand, or wash them at 30 degrees celsius with two clean tennis balls in the washing machine.
- Does your Rebel not use the new scratching post? Use valerian or catnip and reward your cat when he/she uses the new cat tree.

Questions? Pay us a visit, send an email or give us a call!

## Have fun with your new Petrebels!

P.S. Do you want to show off your Rebel on his or her brand new scratching tree?

Upload your photo here:  
[www.Petrebels.com/wall-of-fame](http://www.Petrebels.com/wall-of-fame)

## Hier ein paar Tipps zu deinem neuen Petrebels Kratzbaum:

- Sortiere vor dem Aufbau alle Teile auf einer ebenen Fläche.
- Ziehe die Schrauben, Stämme und losen Teile regelmäßig nach.
- Ein Teil ist nicht mehr brauchbar oder abgenutzt? Keine Panik, wir haben Ersatzteile.
- Stelle den Kratzbaum vor einem Fenster auf und/oder entlang der Laufstrecke deiner Katze.
- Die abnehmbaren Kissen sind waschbar! Bitte Handwäsche oder in der Waschmaschine bei 30 Grad Celsius unter Zugabe von zwei sauberen Tennisbällen.
- Findet es dein Rebell spannend, den neuen Kratzbaum zu erklimmen? Belohne ihn mit Katzenminze sobald er den Kratzbaum benutzt.

Fragen? Komm einfach vorbei oder sende uns eine E-Mail. Oder ruf uns an!

## Viel Spaß mit deinem neuen Petrebels!

P.S. Möchtest du deinen Rebellen mit seinem brand-neuen Kratzbaum vorstellen?

Dann lade das Foto hier hoch:  
[www.Petrebels.com/de/wall-of-fame](http://www.Petrebels.com/de/wall-of-fame)

## Voici quelques conseils pour votre nouveau griffoir Petrebels :

- Déballez et identifiez toutes les pièces au sol, sur un tapis, avant de construire.
- Serrez fermement les vis et les poteaux.
- Une pièce est cassée ou abîmée ? Pas de panique, nous avons des pièces de rechange.
- Placez votre arbre à chat en face d'une fenêtre et/ou le long du parcours de promenade de votre chat.
- Les coussins amovibles sont lavables ! Lavez-les à la main, ou à 30°C avec deux balles de tennis propres dans la machine à laver.
- Votre Rebel n'est pas intéressé par son nouvel arbre à chat ? Attirez le avec de la valériane ou de l'herbe à chat et récompensez le votre chat lorsqu'il l'utilise.

Vous avez des questions ? Rendez-nous visite, envoyez-nous un e-mail ou appelez-nous !

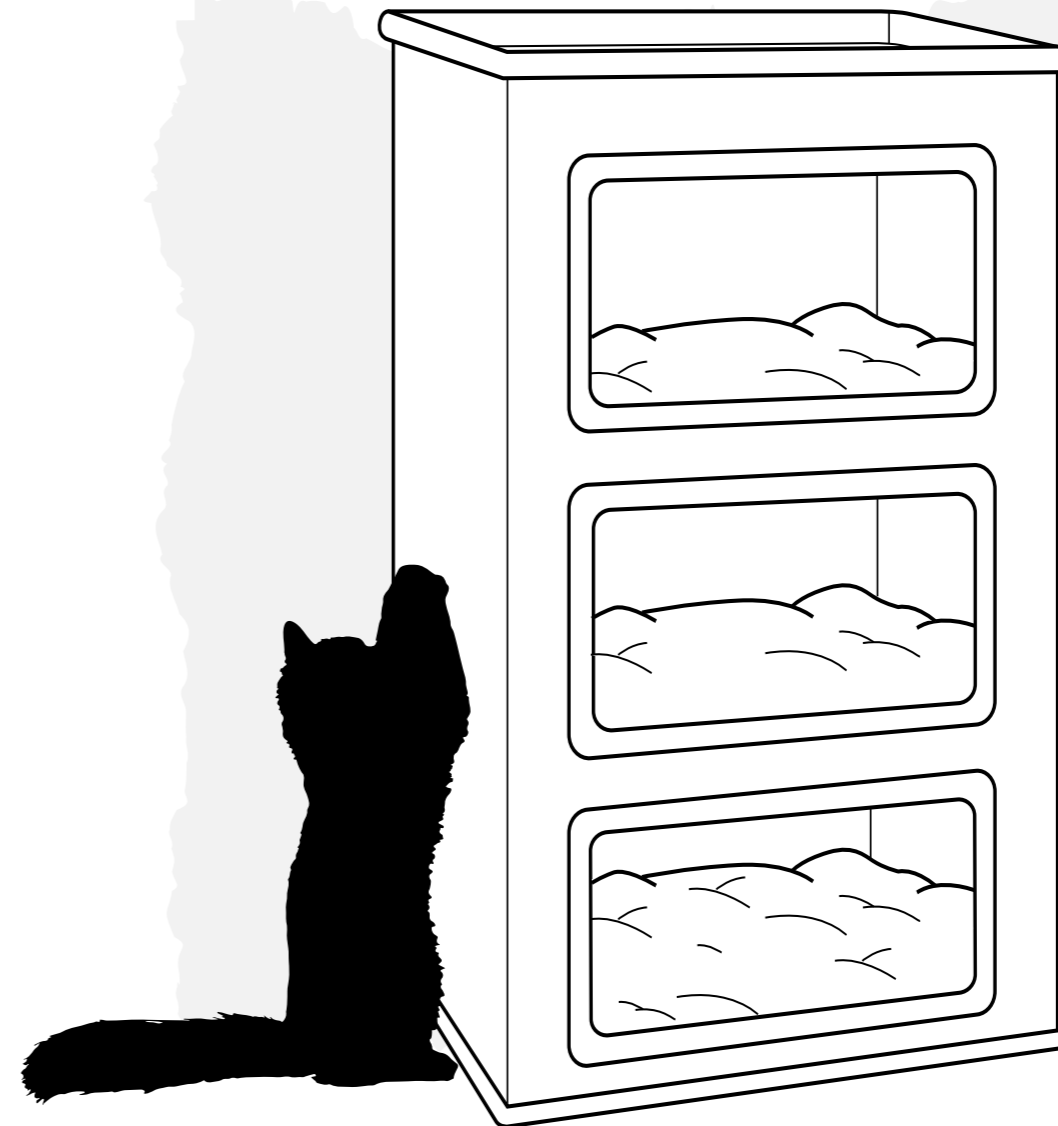
## Amusez-vous bien avec vos nouveaux Petrebels !

P.S. Vous voulez partager une belle photo de votre Rebel sur son tout nouvel arbre à chat PETREBELS ? Téléchargez votre photo ici : [www.Petrebels.com/wall-of-fame](http://www.Petrebels.com/wall-of-fame)



## BOULDER 117

60 X 40 X 117 cm



## ARE YOU READY TO BECOME A REBEL?

ACHTUNG: Benutzung nur unter unmittelbarer Aufsicht von Erwachsenen! Nicht für Kinder geeignet! Der Aufbau muss von Erwachsenen durchgeführt werden. Nach dem Zusammenbau ist eine Endkontrolle durchzuführen! LET OP: Gebruik alléén onder strikt toezicht van een volwassene! Niet geschikt voor kinderen! Montage dient te gebeuren door volwassenen. Controleer voor gebruik. ATTENTION: JA utiliser sous la surveillance d'un adulte! Ne convient pas aux enfants! L'assemblage doit être assuré par un adulte - Vérifier avant l'emploi. ATTENTION: Usage under direct supervision of adults only! Not suitable for children! Adult assembly is required - check before use!

Petrebels - Van Leeuwenhoekweg 17 - 5482TK - Schijndel - the Netherlands - +31 (0) 73 6893 140 - [info@petrebels.com](mailto:info@petrebels.com)

Pepper: 436090

Cappuccino: 436091

