



SKYBOX 187

100 x 60 X 187 cm



ARE YOU READY TO BECOME A REBEL?

Off white: 431465

Pepper: 431466



1 **Bodenplatte / Bottom plate**
1000x600x40mm Box 3
Off white: 434457
Pepper: 434474
1x

2 **Liegeplatte / Lying plate**
600x400x20mm Box 1
Off white: 434458
Pepper: 434475
1x

3 **Liegeplatte / Lying plate**
600x400x20mm Box 2
Off white: 434459
Pepper: 434476
1x

4 **Liegeplatte / Lying plate**
400x400x20mm Box 2
Off white: 434460
Pepper: 434477
2x

5 **Hängmatte / Hammock**
450x450x120mm Box 2
Off white: 434461
Pepper: 434478
2x

6 **Hängmatte / Hammock**
550x800x120mm Box 2
Off white: 434462
Pepper: 434479
1x

7 **Liegeplatte / Lying plate**
600x600x20mm Box 2
Off white: 434463
Pepper: 434480
1x

8 **Höhle / Cave**
800x300x270mm Box 1
Off white: 434464
Pepper: 434481
1x

9 **Höhle / Cave**
800x300x270mm Box 1
Off white: 434465
Pepper: 434482
1x

10 **Kissen / Cushion**
780x270x40mm Box 1
Off white: 434466
Pepper: 434483
2x

12 **Stamm / Post**
Ø38x180mm Box 1
Off white: 434468
Pepper: 434485
6x

13 **Stamm / Post**
Ø150x600mm Box 3
Off white: 434469
Pepper: 434486
4x

15 **Stamm / Post**
Ø150x240mm Box 1
Off white: 434471
Pepper: 434488
4x

16 **Stamm / Post**
Ø150x250mm Box 3
Off white: 434472
Pepper: 434489
x4

Box: 2
Screw set: 434491

A **Thread screw**
8x M8x80mm

B **Head screw**
17x+1 M8x40mm

C **Head screw**
16x+1 M8x60mm

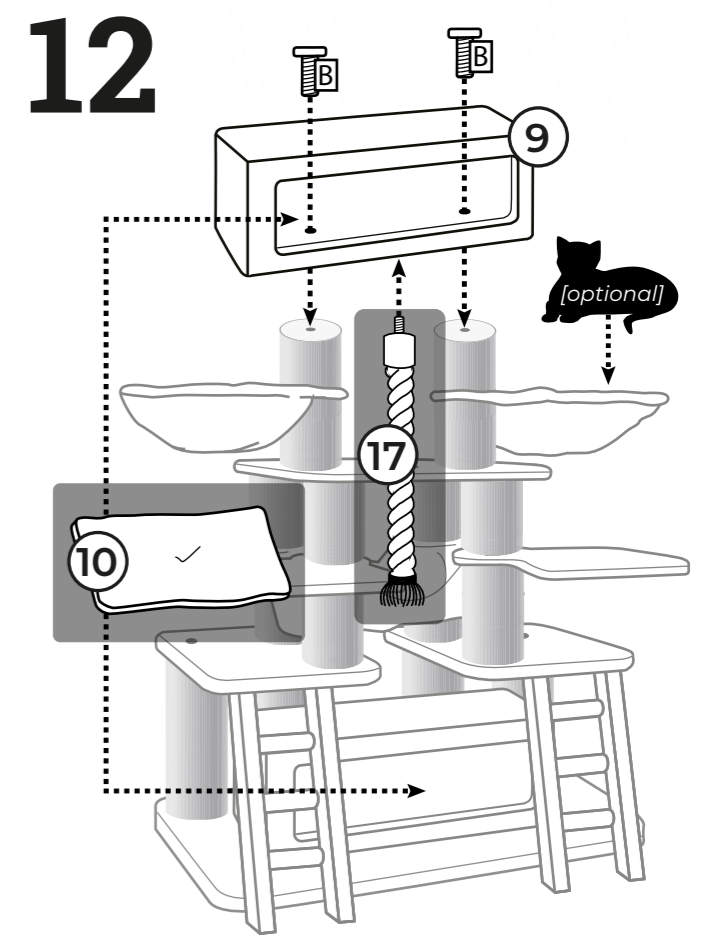
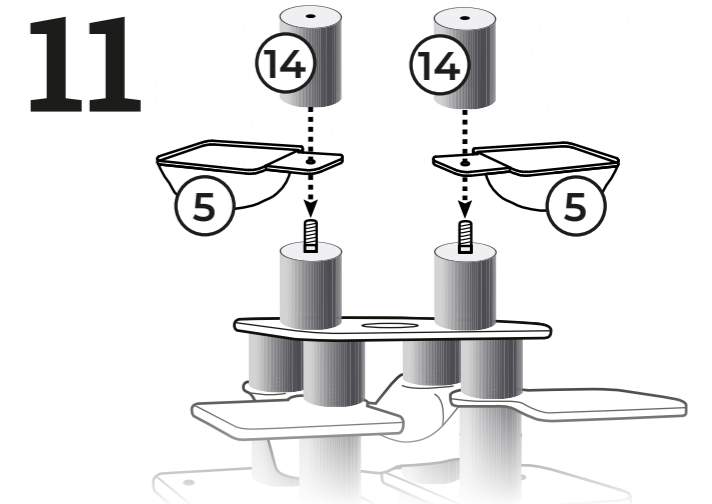
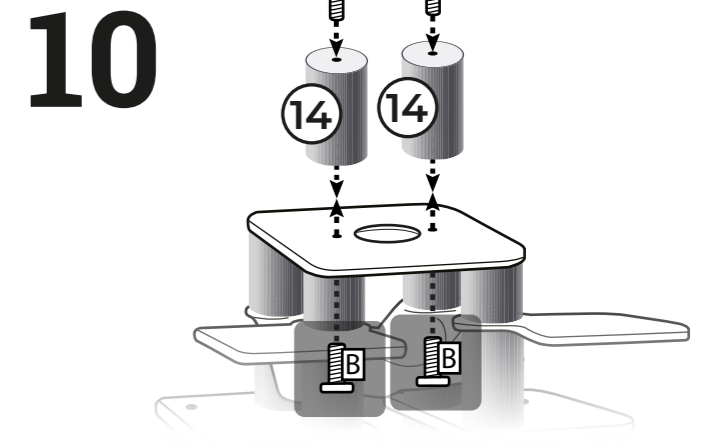
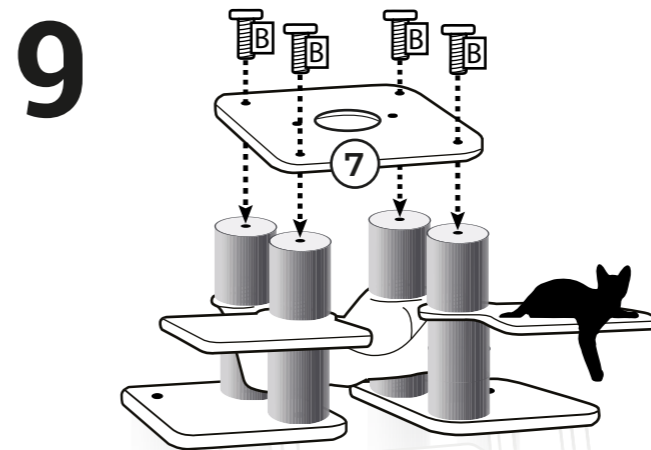
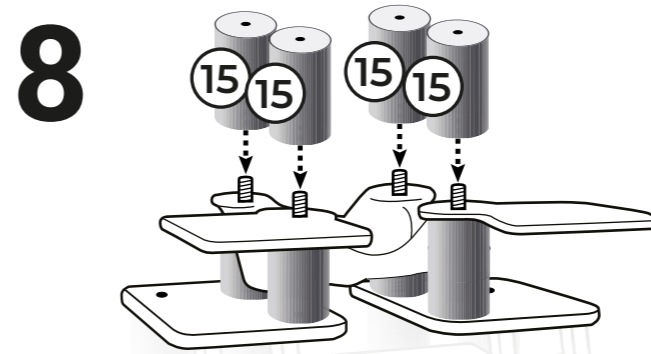
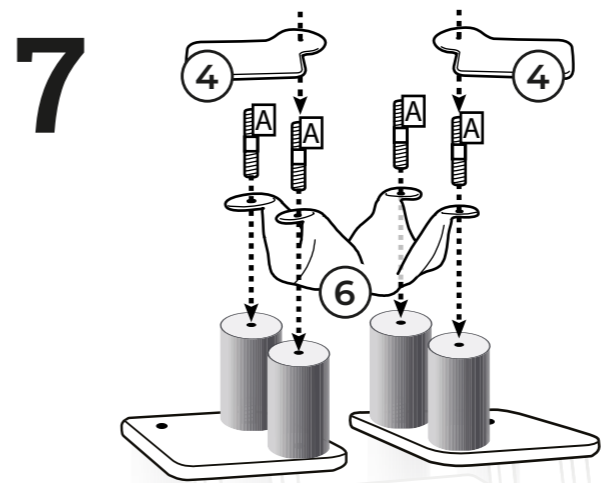
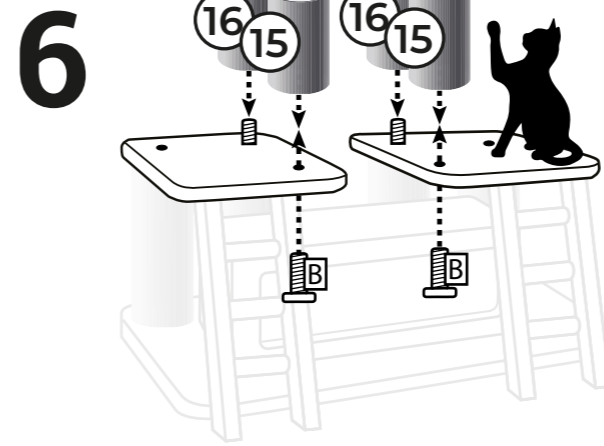
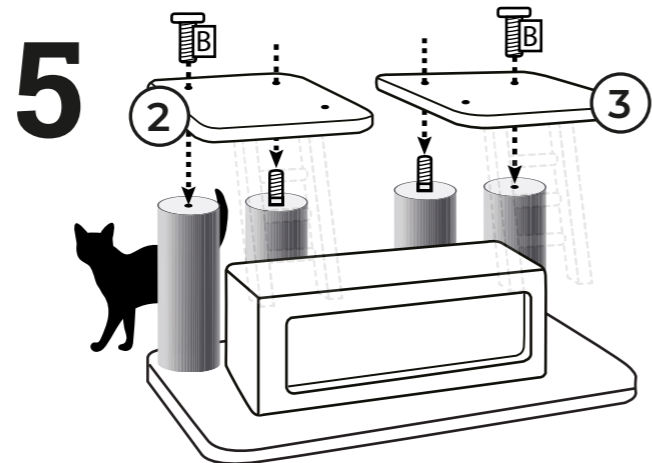
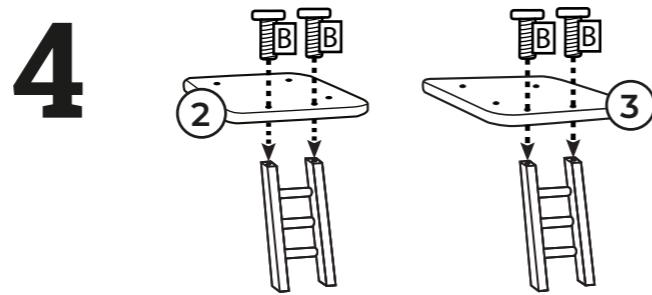
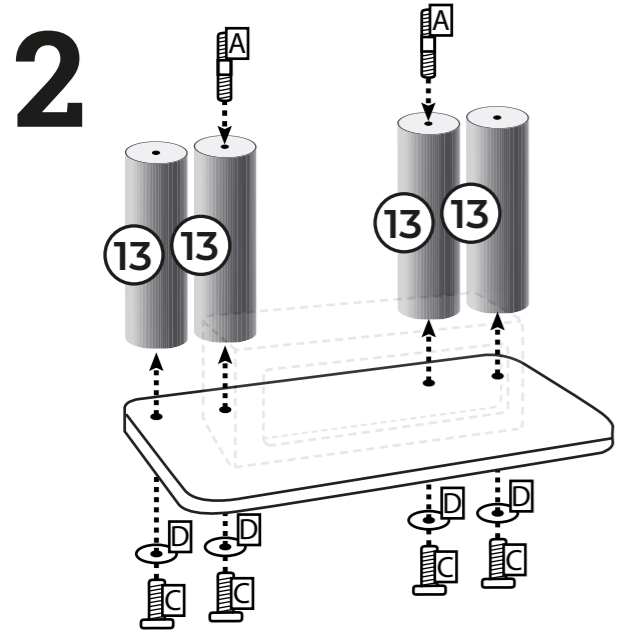
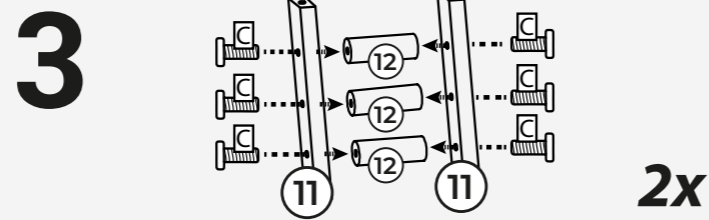
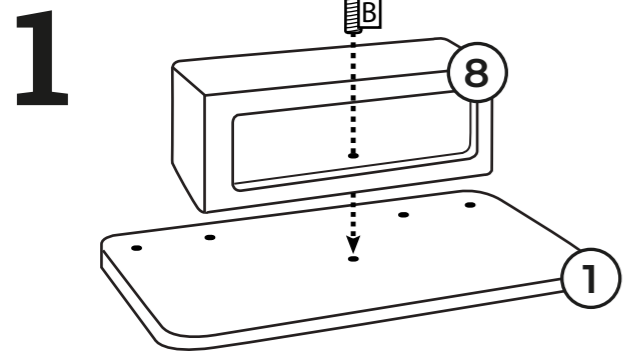
D **Washer**
4x Ø35mm

E **Allen Key**
1x M8

11 **Leiter seide / Ladder side**
650x50x40mm Box 2
Off white: 434467
Pepper: 434484
4x

14 **Stamm / Post**
Ø150x200mm Box 1
Off white: 434470
Pepper: 434487
4x

17 **Sisalseil / Sisal rope**
50x50x500mm Box 3
Off white: 434473
Pepper: 434490
1x



Thank you for being a rebel!

Lees hieronder een paar tips voor je nieuwe Petrebels krabpaal:

- Sorteert voor het bouwen alle onderdelen op een vlakke ondergrond.
- Draai regelmatig de schroeven en palen nog eens extra goed vast.
- Een onderdeel toch stuk of versleten? Geen paniek, we hebben losse onderdelen.
- Plaats de paal voor een raam en/of langs de looproute van je kat.
- De afneembare kussens zijn wasbaar! Was ze met de hand, of op 30 graden celcius met twee schone tennisballen in de wasmachine.
- Vindt je Rebel het nog spannend om op de nieuwe krabpaal te klimmen? Gebruik valeriana of kattenkruid en beloon je kat als hij/zij de paal gebruikt.

Vragen? Kom langs, stuur een mailtje of bel ons op!

Veel plezier met je nieuwe Petrebels!

Below are some tips for your new Petrebels scratching tree:

- Sort out all the parts on a flat surface before building.
- Regularly tighten the screws and posts.
- Is a part broken or worn out? Don't panic, we have spare parts.
- Place your cat tree in front of a window and/or along your cat's walking route.
- The removable cushions are washable! Wash them by hand, or wash them at 30 degrees celcius with two clean tennis balls in the washing machine.
- Does your Rebel not use the new scratching post? Use valerian or catnip and reward your cat when he/she uses the new cat tree.

Questions? Pay us a visit, send an email or give us a call!

Have fun with your new Petrebels!

Hier ein paar Tipps zu deinem neuen Petrebels Kratzbaum:

- Sortiere vor dem Aufbau alle Teile auf einer ebenen Fläche.
- Ziehe die Schrauben, Stämme und losen Teile regelmäßig nach.
- Ein Teil ist nicht mehr brauchbar oder abgenutzt? Keine Panik, wir haben Ersatzteile.
- Stelle den Kratzbaum vor einem Fenster auf und/oder entlang der Laufstrecke deiner Katze.
- Die abnehmbaren Kissen sind waschbar! Bitte Handwäsche oder in der Waschmaschine bei 30 Grad Celsius unter Zugabe von zwei sauberen Tennisbällen.
- Findet es dein Rebell spannend, den neuen Kratzbaum zu erklimmen? Belohne ihn mit Katzenminze sobald er den Kratzbaum benutzt.

Fragen? Komm einfach vorbei oder sende uns eine E-Mail. Oder ruf uns an!

Viel Spaß mit deinem neuen Petrebels!

Voici quelques conseils pour votre nouveau griffoir Petrebels :

- Déballez et identifiez toutes les pièces au sol, sur un tapis, avant de construire.
- Serrez fermement les vis et les poteaux.
- Une pièce est cassée ou abimée ? Pas de panique, nous avons des pièces de rechange.
- Placez votre arbre à chat en face d'une fenêtre et/ou le long du parcours de promenade de votre chat.
- Les coussins amovibles sont lavables ! Lavez-les à la main, ou à 30°C avec deux balles de tennis propres dans la machine à laver.
- Votre Rebel n'est pas intéressé par son nouvel arbre à chat ? Attirez le avec de la valériane ou de l'herbe à chat et récompensez le votre chat lorsqu'il l'utilise.

Vous avez des questions ? Rendez-nous visite, envoyez-nous un e-mail ou appelez-nous !

Amusez-vous bien avec vos nouveaux Petrebels !

P.S. Wil je pronken met je Rebel en zijn of haar gloednieuwe krabpaal?

Upload je foto op:
www.Petrebels.com/nl/wall-of-fame

P.S. Do you want to show off your Rebel on his or her brand new scratching tree?

Upload your photo here:
www.Petrebels.com/wall-of-fame

P.S. Möchtest du deinen Rebell mit seinem brand-neuen Kratzbaum vorstellen?

Dann lade das Foto hier hoch:
www.Petrebels.com/de/wall-of-fame

P.S. Vous voulez partager une belle photo de votre Rebel sur son tout nouvel arbre à chat PETREBELS ? Téléchargez votre photo ici :
www.Petrebels.com/wall-of-fame