

1 **Bodenplatte / Bottom plate**
680x580x40mm Box 3
Cream: 438013
Grey: 438022
Pepper: 438031
1x

2 **Liegeplatte / Lying plate**
480x400x20mm Box 3
Cream: 438014
Grey: 438023
Pepper: 438032
2x

3 **Liegeplatte / Lying plate**
680x580x20mm Box 2
Cream: 438015
Grey: 438024
Pepper: 438033
1x

4 **Höhle / Cave**
550x350x300mm Box 1
Cream: 438016
Grey: 438025
Pepper: 438034
1x

5 **Sitz / Seat**
680x580x100mm Box 2
Cream: 438017
Grey: 438026
Pepper: 438035
1x

6 **Kissen / Cushion**
520x310x20mm Box 3
Cream: 438018
Grey: 438027
Pepper: 438036
1x

7 **Kissen / Cushion**
650x560x20mm Box 3
Cream: 438019
Grey: 438028
Pepper: 438037
1x

8 **Hängmatte / Hammock**
450x450x16mm Box 3
Cream: 436115
Grey: 436116
Pepper: 436119
1x

9 **Scheibe / Disk**
Ø120x12mm Box 1
Cream: 437998
Grey: 437999
Pepper: 438002
1x

10 **Funky Rebel**
Ø60x200mm Box 1
Cream: 434344
Grey: 434361
Pepper: 435646
1x

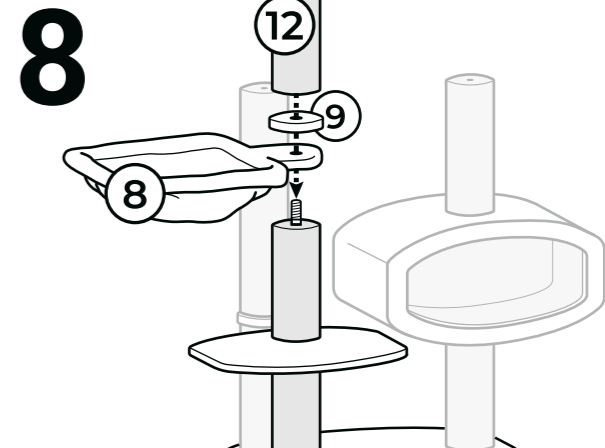
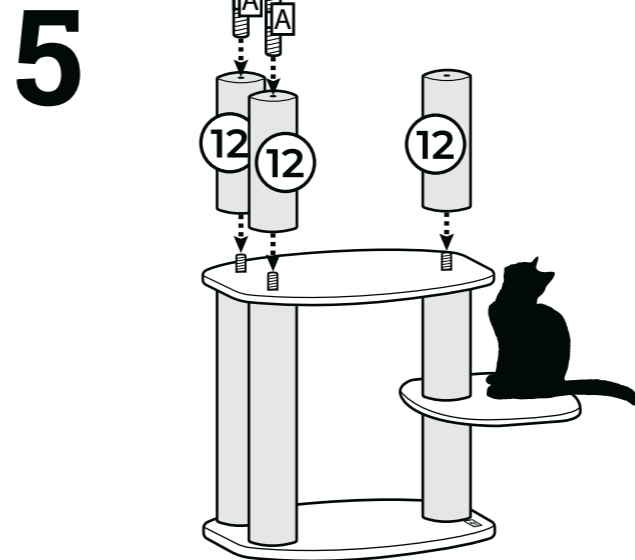
11 **Stamm / Post**
Ø120x260mm Box 2
Cream: 438020
Grey: 438029
Pepper: 438038
1x

12 **Stamm / Post**
Ø120x300mm Box 1: 6x
2: 1x
Cream: 437474
Grey: 437490
Pepper: 437506
7x

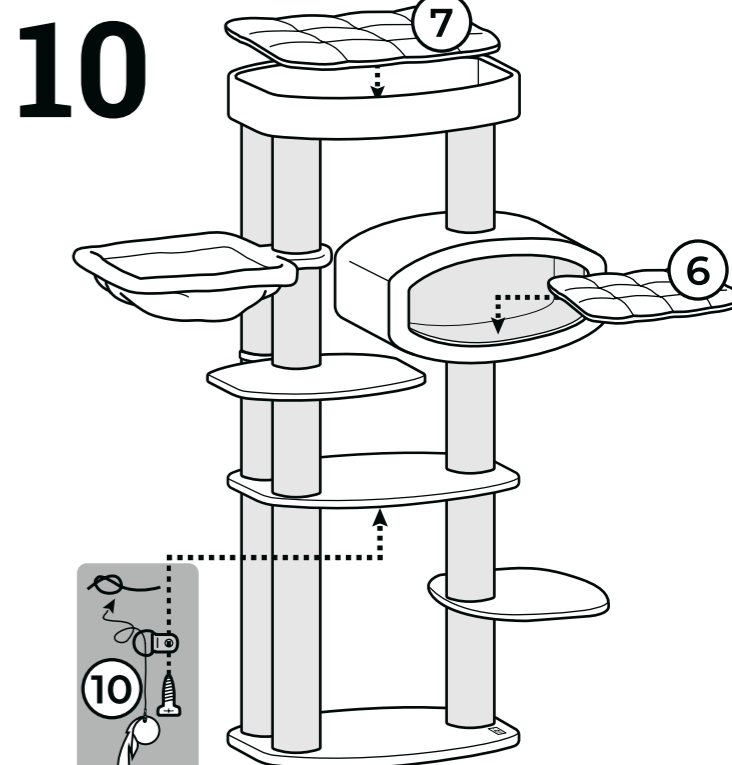
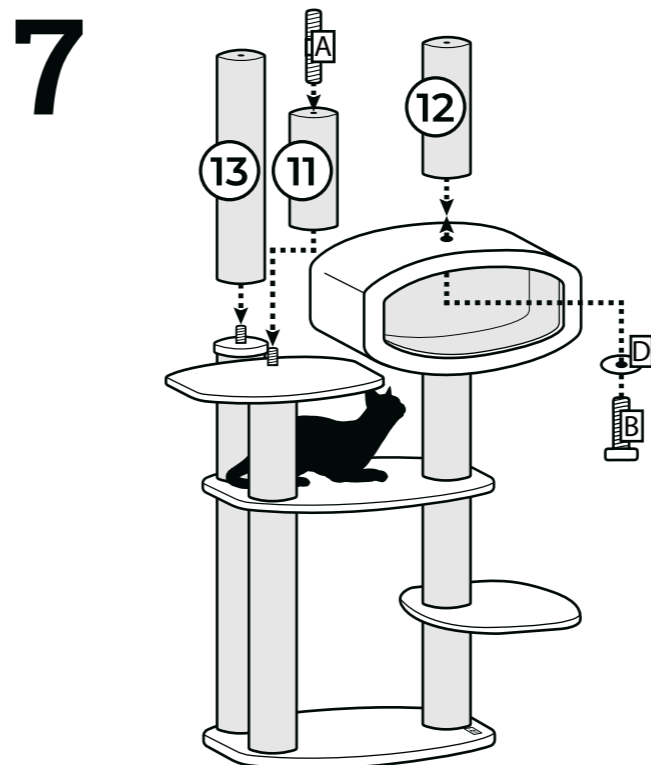
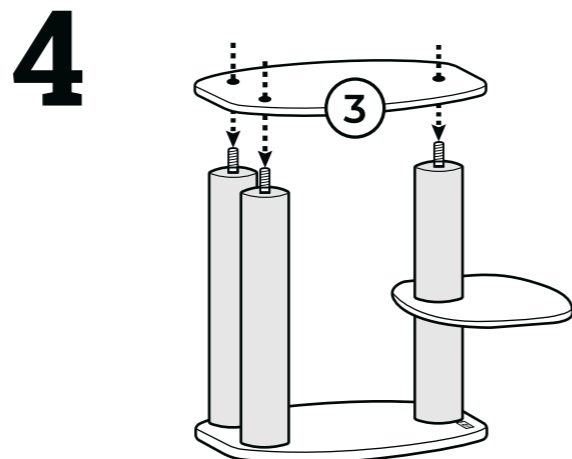
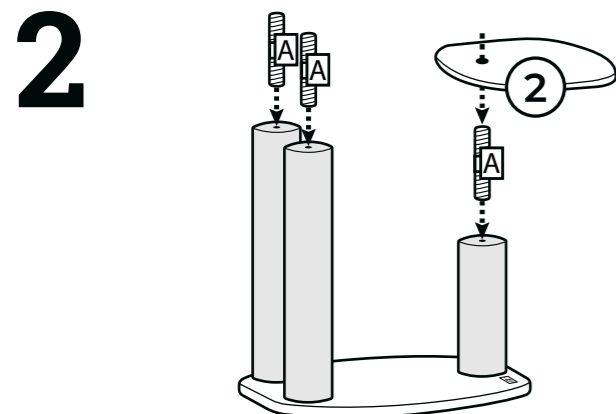
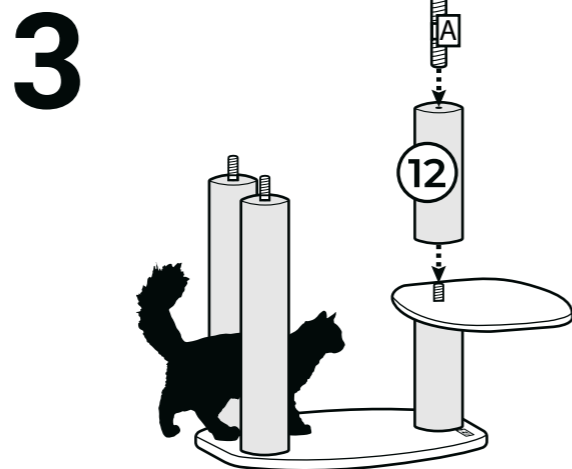
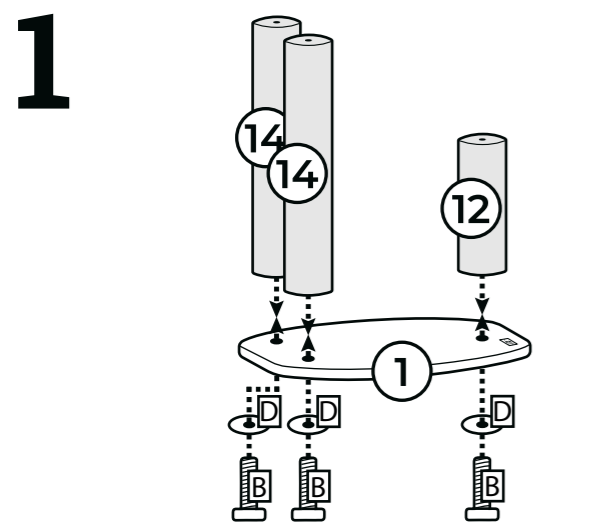
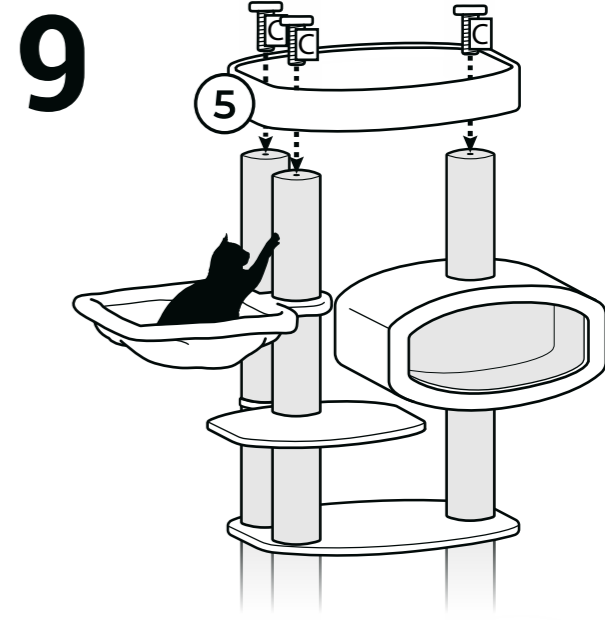
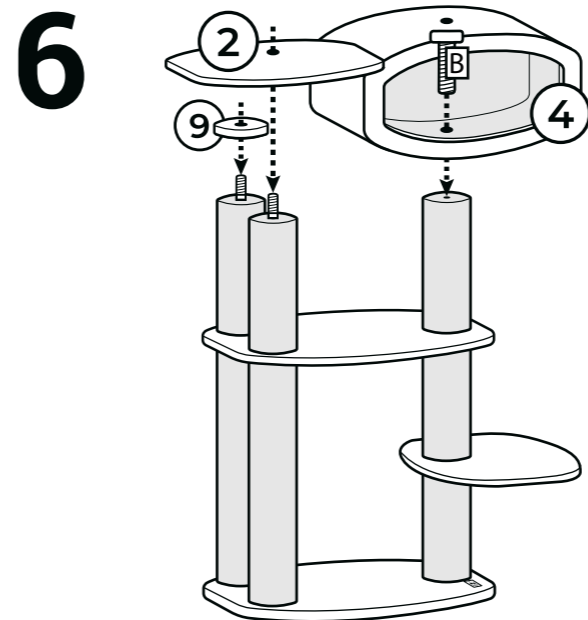
13 **Stamm / Post**
Ø120x580mm Box 2
Cream: 438021
Grey: 438030
Pepper: 438039
1x

14 **Stamm / Post**
Ø120x620mm Box 2
Cream: 436973
Grey: 436991
Pepper: 437947
2x

Screw set: 438040
Box: 1
A **7x+1** Thread screw
M10x80mm
B **5x+1** Head screw
M10x60mm
C **3x** Head screw
M10x40mm
D **4x** Washer
Ø35mm
E **1x** Allen Key
M10



!
- Legen Sie die Hängmatte mit dem Reißverschluss nach unten
- Plaats de hangmat met de rits naar onderen
- Place the hammock with the zip facing downwards
- Placez le hamac avec la fermeture éclair orientée vers le bas



Thank you for being a rebel!

Lees hieronder een paar tips voor je nieuwe Petrebels krabpaal:

- Sorteer voor het bouwen alle onderdelen op een vlakke ondergrond.
- Draai regelmatig de schroeven en palen nog eens extra goed vast.
- Een onderdeel toch stuk of versleten? Geen paniek, we hebben losse onderdelen.
- Plaats de paal voor een raam en/of langs de looproute van je kat.
- De afneembare kussens zijn wasbaar! Was ze met de hand, of op 30 graden celcius met twee schone tennisballen in de wasmachine.
- Vindt je Rebel het nog spannend om op de nieuwe krabpaal te klimmen? Gebruik valerian of kattenkruid en beloon je kat als hij/zij de paal gebruikt.

Vragen? Kom langs, stuur een mailtje of bel ons op!

Veel plezier met je nieuwe Petrebels!

P.S. Wil je pronken met je Rebel en zijn of haar gloednieuwe krabpaal?

Upload je foto op:
www.Petrebels.com/nl/wall-of-fame

Below are some tips for your new Petrebels scratching tree:

- Sort out all the parts on a flat surface before building.
- Regularly tighten the screws and posts.
- Is a part broken or worn out? Don't panic, we have spare parts.
- Place your cat tree in front of a window and/or along your cat's walking route.
- The removable cushions are washable! Wash them by hand, or wash them at 30 degrees celcius with two clean tennis balls in the washing machine.
- Does your Rebel not use the new scratching post? Use valerian or catnip and reward your cat when he/she uses the new cat tree.

Questions? Pay us a visit, send an email or give us a call!

Have fun with your new Petrebels!

P.S. Do you want to show off your Rebel on his or her brand new scratching tree?

Upload your photo here:
www.Petrebels.com/wall-of-fame

Hier ein paar Tipps zu deinem neuen Petrebels Kratzbaum:

- Sortiere vor dem Aufbau alle Teile auf einer ebenen Fläche.
- Ziehe die Schrauben, Stämme und losen Teile regelmäßig nach.
- Ein Teil ist nicht mehr brauchbar oder abgenutzt? Keine Panik, wir haben Ersatzteile.
- Stelle den Kratzbaum vor einem Fenster auf und/oder entlang der Laufstrecke deiner Katze.
- Die abnehmbaren Kissen sind waschbar! Bitte Handwäsche oder in der Waschmaschine bei 30 Grad Celsius unter Zugabe von zwei sauberen Tennisbällen.
- Findet es dein Rebel spannend, den neuen Kratzbaum zu erklimmen? Belohne ihn mit Katzenminze sobald er den Kratzbaum benutzt.

Fragen? Komm einfach vorbei oder sende uns eine E-Mail. Oder ruf uns an!

Viel Spaß mit deinem neuen Petrebels!

P.S. Möchtest du deinen Rebellen mit seinem brandneuen Kratzbaum vorstellen?

Dann lade das Foto hier hoch:
www.Petrebels.com/de/wall-of-fame

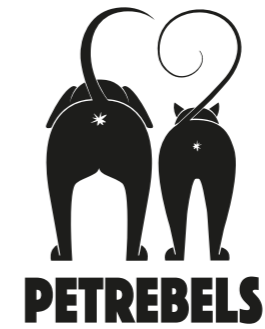
Voici quelques conseils pour votre nouveau griffoir Petrebels :

- Déballez et identifiez toutes les pièces au sol, sur un tapis, avant de construire.
- Serrez fermement les vis et les poteaux.
- Une pièce est cassée ou abîmée ? Pas de panique, nous avons des pièces de rechange.
- Placez votre arbre à chat en face d'une fenêtre et/ou le long du parcours de promenade de votre chat.
- Les coussins amovibles sont lavables ! Lavez-les à la main, ou à 30°C avec deux balles de tennis propres dans la machine à laver.
- Votre Rebel n'est pas intéressé par son nouvel arbre à chat ? Attirez le avec de la valériane ou de l'herbe à chat et récompensez le votre chat lorsqu'il l'utilise.

Vous avez des questions ? Rendez-nous visite, envoyez-nous un e-mail ou appelez-nous !

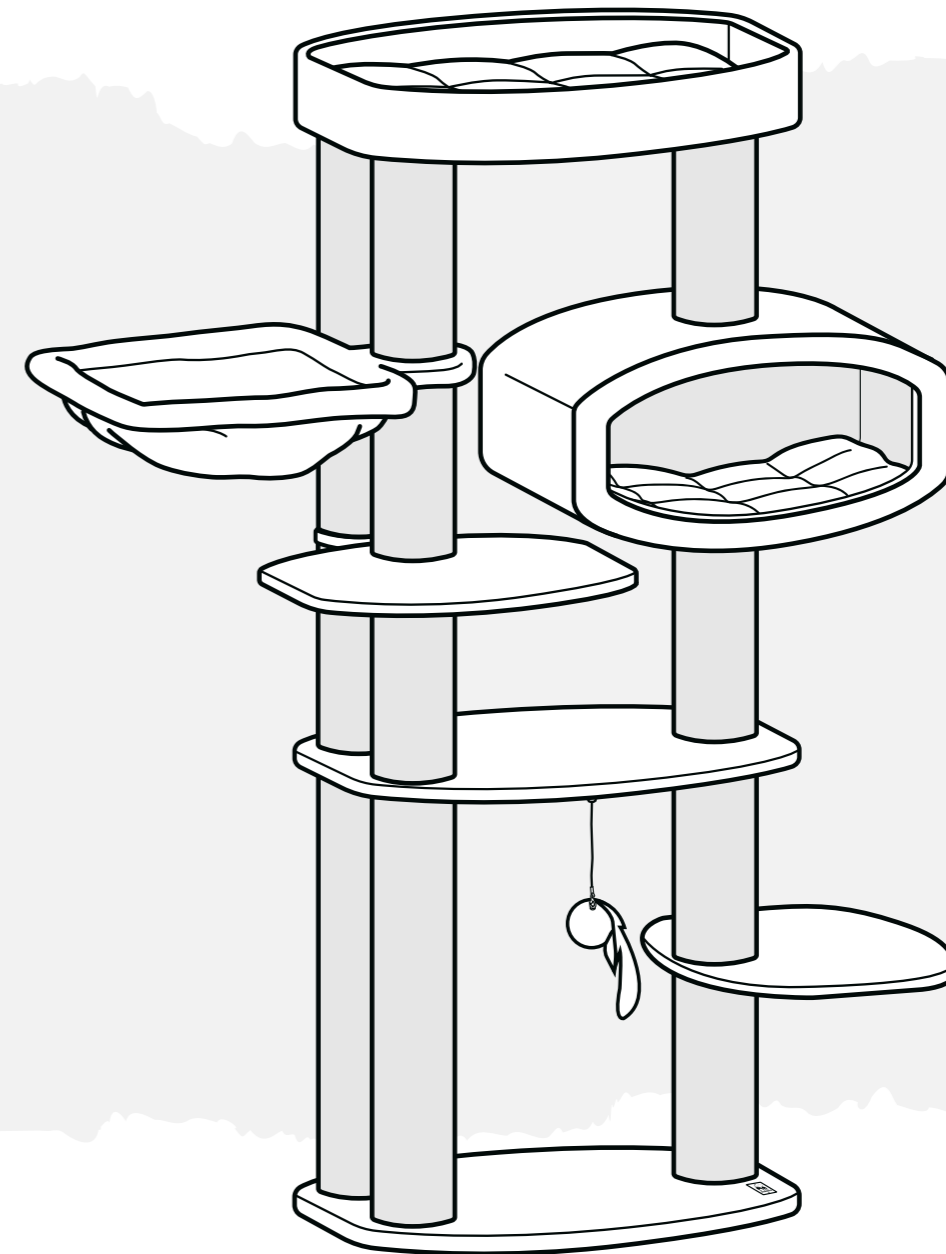
Amusez-vous bien avec vos nouveaux Petrebels !

P.S. Vous voulez partager une belle photo de votre Rebel sur son tout nouvel arbre à chat PETREBELS ? Téléchargez votre photo ici : www.Petrebels.com/fr/wall-of-fame



DRIVE 167

68 x 58 x 167 cm



ARE YOU READY TO BECOME A REBEL?

ACHTUNG: Benutzung nur unter unmittelbarer Aufsicht von Erwachsenen! Nicht für Kinder geeignet! Der Aufbau muss von Erwachsenen durchgeführt werden. Nach dem Zusammenbau ist eine Endkontrolle durchzuführen! Maximales Ladegewicht 15 kg. Materialien: (gepresstes) Holz und/oder MDF, Polyester und/oder Mikrofaserplüsch, Sisal und/oder Sisalteppich, Karton, ABS. LET OP: Gebruik alleen onder strikt toezicht van een volwassene! Niet geschikt voor kinderen! Montage dient te gebeuren door volwassenen. Controleren voor gebruik. Maximum draaggewicht 15kg. Materialen: (geperst) hout en/of MDF, polyester -en/of microfiber plush, sisal en/of sisal tapijt, karton, ABS. ATTENTION: JA utiliser sous la surveillance d'un adulte! Ne convient pas aux enfants! L'assemblage doit être assuré par un adulte - Vérifier avant l'emploi. Poids maximal de la charge : 15 kg. Matériaux : bois (pressé) et/ou MDF, peluche en polyester et/ou microfibre, sisal et/ou tapis de sisal, carton, ABS. ATTENTION: Usage under direct supervision of adults only! Not suitable for children! Adult assembly is required - check before use! Maximum carrying weight 15kg. Materials: (pressed) wood and/or MDF, polyester -and/or microfiber plush, sisal and/or sisal carpet, cardboard, ABS.

Petrebels - Van Leeuwenhoekweg 17 - 5482TK - Schijndel - the Netherlands - +31 (0) 73 6893 140 - info@petrebels.com

Cream: 437867

Grey: 437868

Pepper: 437869

