

**1** **Bodenplatte / Bottom plate**  
880x580x40mm Box 1  
Cream: 438156  
Grey: 438164  
Pepper: 438172  
**1x**

**2** **Liegeplatte / Lying plate**  
400x400x20mm Box 3  
Cream: 438157  
Grey: 438165  
Pepper: 438173  
**3x**

**3** **Liegeplatte / Lying plate**  
580x520x20mm Box 3: 1x  
4: 1x  
Cream: 438158  
Grey: 438166  
Pepper: 438174  
**1x**

**4** **Liegeplatte / Lying plate**  
880x580x20mm Box 1  
Cream: 438159  
Grey: 438167  
Pepper: 438175  
**1x**

**5** **Höhle / Cave**  
650x400x300mm Box 2  
Cream: 438160  
Grey: 438168  
Pepper: 438176  
**1x**

**6** **Sitz / Seat**  
650x580x100mm Box 3  
Cream: 438161  
Grey: 438169  
Pepper: 438177  
**1x**

**7** **Kissen / Cushion**  
570x380x20mm Box 2  
Cream: 438162  
Grey: 438170  
Pepper: 438178  
**1x**

**8** **Kissen / Cushion**  
630x550x20mm Box 2  
Cream: 438163  
Grey: 438171  
Pepper: 438179  
**1x**

**9** **Hängmatte / Hammock**  
450x450x160mm Box 3  
Cream: 436115  
Grey: 434361  
Pepper: 435646  
**2x**

**10** **Funky Rebel**  
Ø60x200mm Box 2  
Cream: 434344  
Grey: 436116  
Pepper: 436119  
**1x**

**11** **Stamm / Post**  
Ø120x260mm Box 4  
Cream: 438020  
Grey: 438029  
Pepper: 438038  
**1x**

**12** **Stamm / Post**  
Ø120x300mm Box 2: 8x  
4: 1x  
Cream: 437474  
Grey: 437490  
Pepper: 437506  
**9x**

**13** **Stamm / Post**  
Ø120x580mm Box 4  
Cream: 438021  
Grey: 438030  
Pepper: 438039  
**7x**

Box 2  
Screw set: 438180

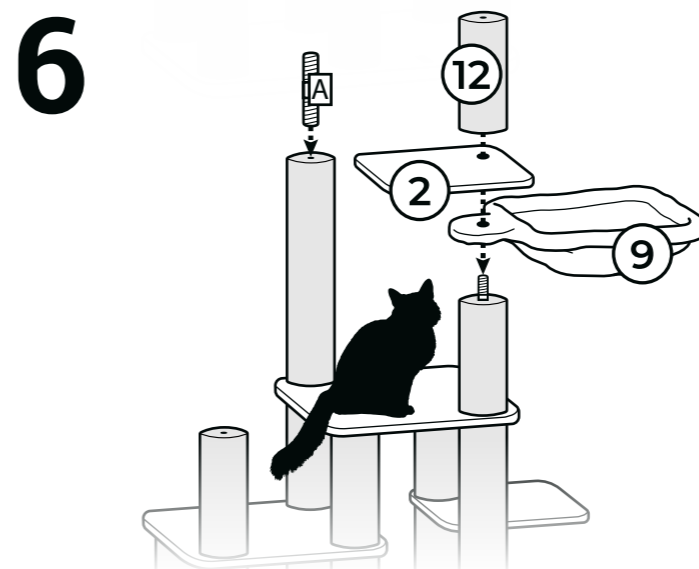
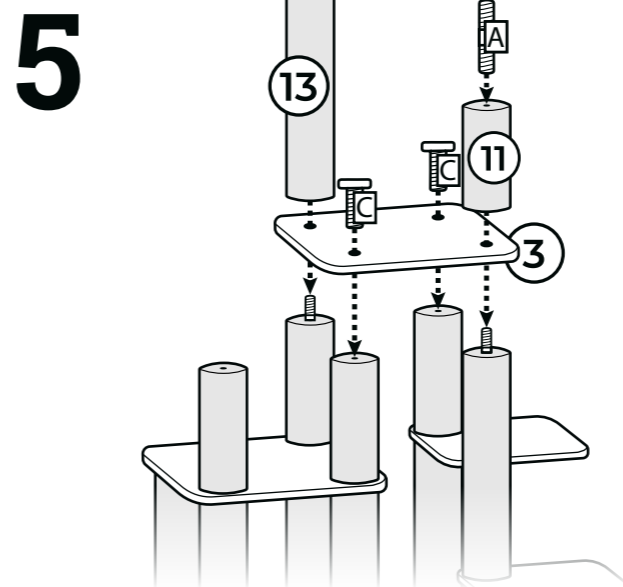
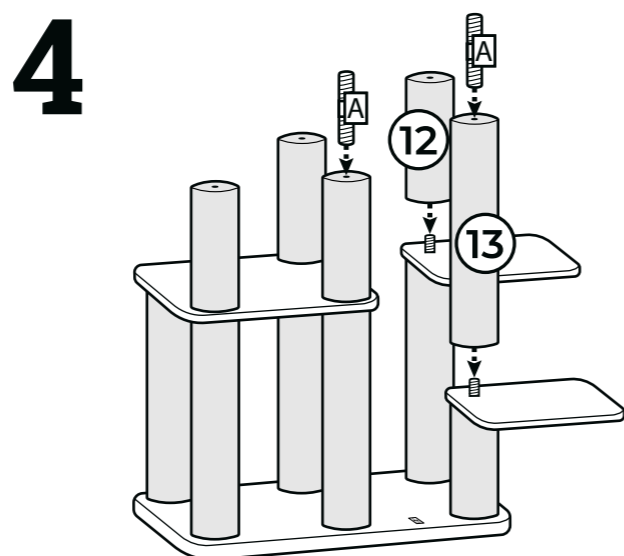
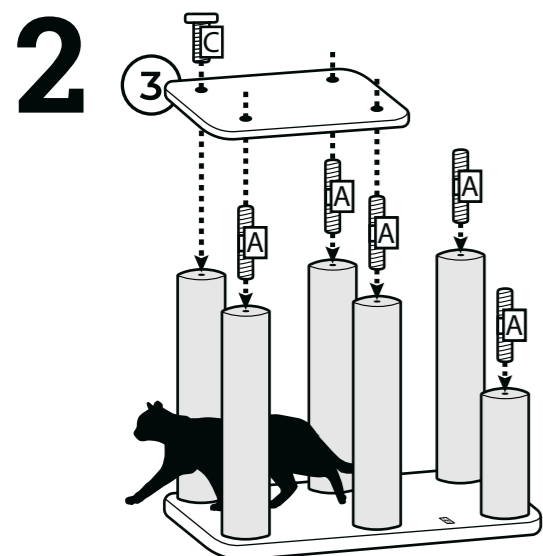
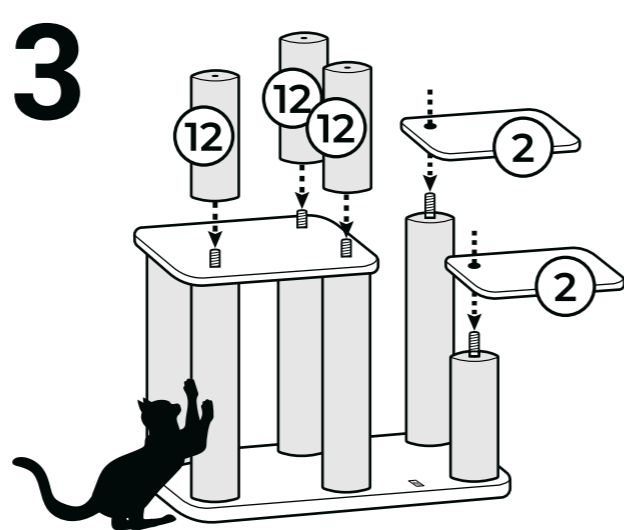
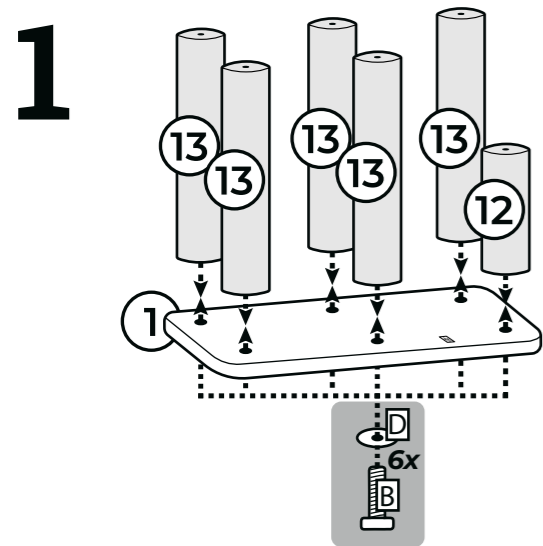
**A** **10x+1** Thread screw M10x80mm

**B** **6x+1** Head screw M10x60mm

**C** **8x+1** Head screw M10x40mm

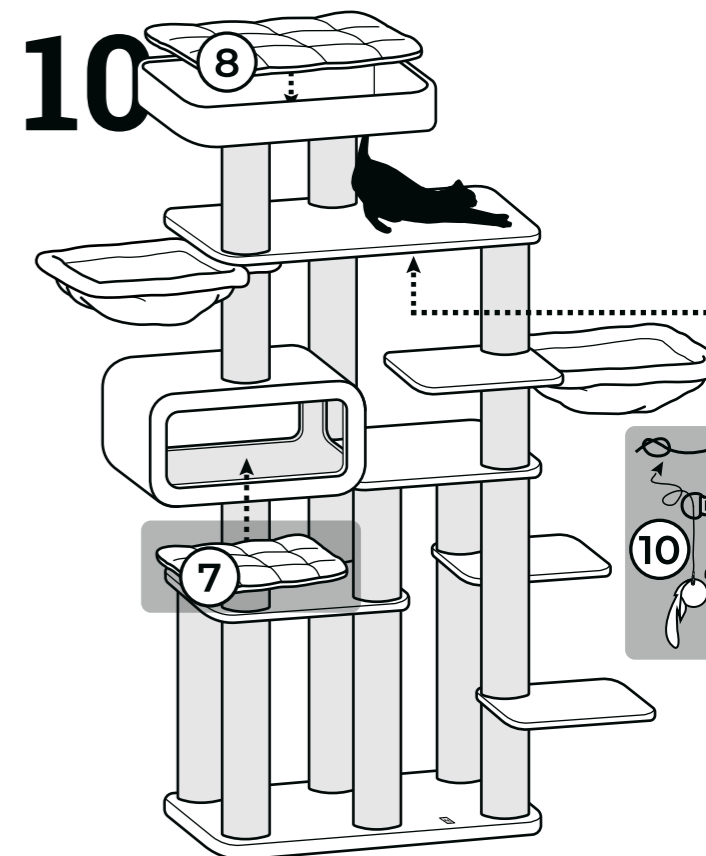
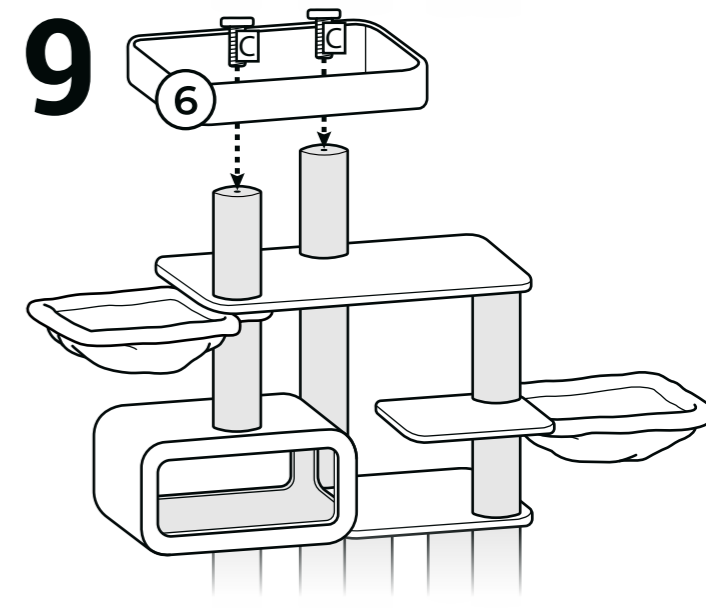
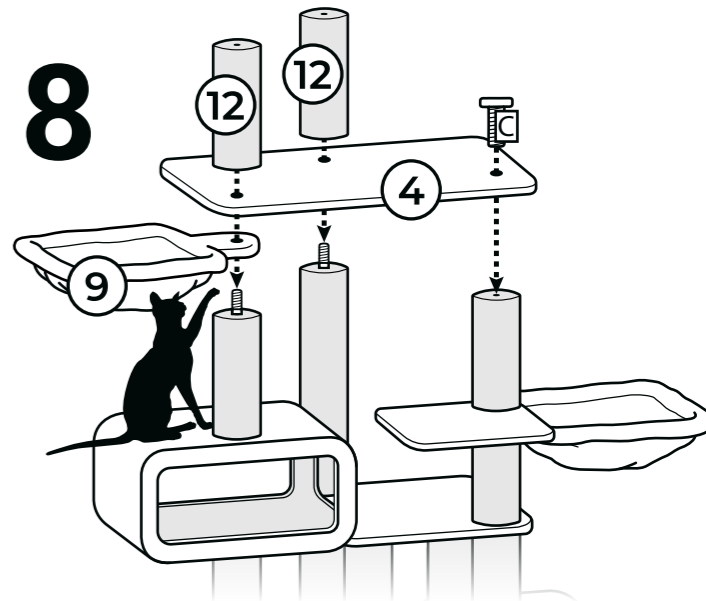
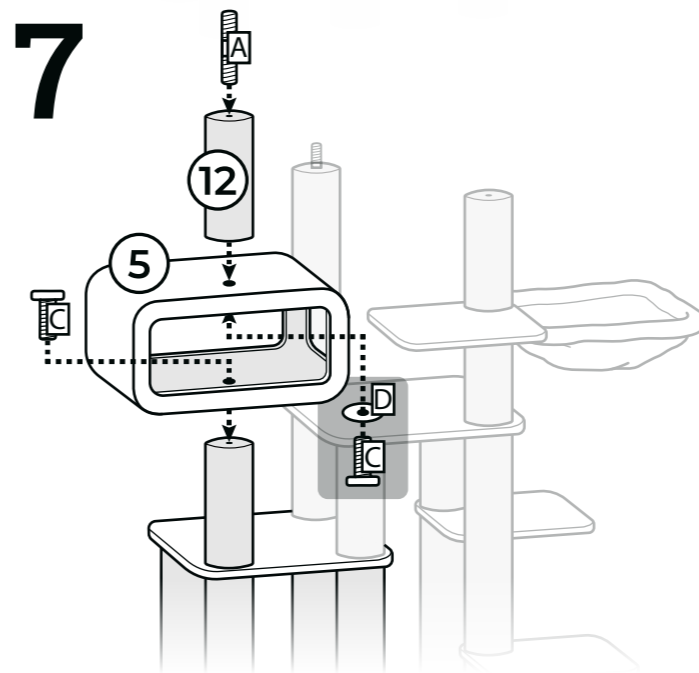
**D** **7x** Washer Ø35mm

**E** **1x** Allen Key M10



**!**

- Legen Sie die Hängmatte mit dem Reißverschluss nach unten
- Plaats de hangmat met de rits naar onderen
- Place the hammock with the zip facing downwards
- Placez le hamac avec la fermeture éclair orientée vers le bas



# Thank you for being a rebel!

## Lees hieronder een paar tips voor je nieuwe Petrebels krabpaal:

- Sorteer voor het bouwen alle onderdelen op een vlakke ondergrond.
- Draai regelmatig de schroeven en palen nog eens extra goed vast.
- Een onderdeel toch stuk of versleten? Geen paniek, we hebben losse onderdelen.
- Plaats de paal voor een raam en/of langs de looproute van je kat.
- De afneembare kussens zijn wasbaar! Was ze met de hand, of op 30 graden celcius met twee schone tennisballen in de wasmachine.
- Vindt je Rebel het nog spannend om op de nieuwe krabpaal te klimmen? Gebruik valerian of kattenkruid en beloon je kat als hij/zij de paal gebruikt.

Vragen? Kom langs, stuur een mailtje of bel ons op!

## Veel plezier met je nieuwe Petrebels!

P.S. Wil je pronken met je Rebel en zijn of haar gloednieuwe krabpaal?

Upload je foto op:  
[www.Petrebels.com/nl/wall-of-fame](http://www.Petrebels.com/nl/wall-of-fame)

## Below are some tips for your new Petrebels scratching tree:

- Sort out all the parts on a flat surface before building.
- Regularly tighten the screws and posts.
- Is a part broken or worn out? Don't panic, we have spare parts.
- Place your cat tree in front of a window and/or along your cat's walking route.
- The removable cushions are washable! Wash them by hand, or wash them at 30 degrees celcius with two clean tennis balls in the washing machine.
- Does your Rebel not use the new scratching post? Use valerian or catnip and reward your cat when he/she uses the new cat tree.

Questions? Pay us a visit, send an email or give us a call!

## Have fun with your new Petrebels!

P.S. Do you want to show off your Rebel on his or her brand new scratching tree?

Upload your photo here:  
[www.Petrebels.com/wall-of-fame](http://www.Petrebels.com/wall-of-fame)

## Hier ein paar Tipps zu deinem neuen Petrebels Kratzbaum:

- Sortiere vor dem Aufbau alle Teile auf einer ebenen Fläche.
- Ziehe die Schrauben, Stämme und losen Teile regelmäßig nach.
- Ein Teil ist nicht mehr brauchbar oder abgenutzt? Keine Panik, wir haben Ersatzteile.
- Stelle den Kratzbaum vor einem Fenster auf und/oder entlang der Laufstrecke deiner Katze.
- Die abnehmbaren Kissen sind waschbar! Bitte Handwäsche oder in der Waschmaschine bei 30 Grad Celsius unter Zugabe von zwei sauberen Tennisbällen.
- Findet es dein Rebel spannend, den neuen Kratzbaum zu erklimmen? Belohne ihn mit Katzenminze sobald er den Kratzbaum benutzt.

Fragen? Komm einfach vorbei oder sende uns eine E-Mail. Oder ruf uns an!

## Viel Spaß mit deinem neuen Petrebels!

P.S. Möchtest du deinen Rebellen mit seinem brand-neuen Kratzbaum vorstellen?

Dann lade das Foto hier hoch:  
[www.Petrebels.com/de/wall-of-fame](http://www.Petrebels.com/de/wall-of-fame)

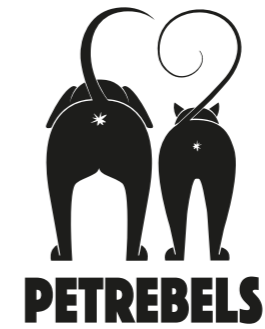
## Voici quelques conseils pour votre nouveau griffoir Petrebels :

- Déballez et identifiez toutes les pièces au sol, sur un tapis, avant de construire.
- Serrez fermement les vis et les poteaux.
- Une pièce est cassée ou abîmée ? Pas de panique, nous avons des pièces de rechange.
- Placez votre arbre à chat en face d'une fenêtre et/ou le long du parcours de promenade de votre chat.
- Les coussins amovibles sont lavables ! Lavez-les à la main, ou à 30°C avec deux balles de tennis propres dans la machine à laver.
- Votre Rebel n'est pas intéressé par son nouvel arbre à chat ? Attirez le avec de la valériane ou de l'herbe à chat et récompensez le votre chat lorsqu'il l'utilise.

Vous avez des questions ? Rendez-nous visite, envoyez-nous un e-mail ou appelez-nous !

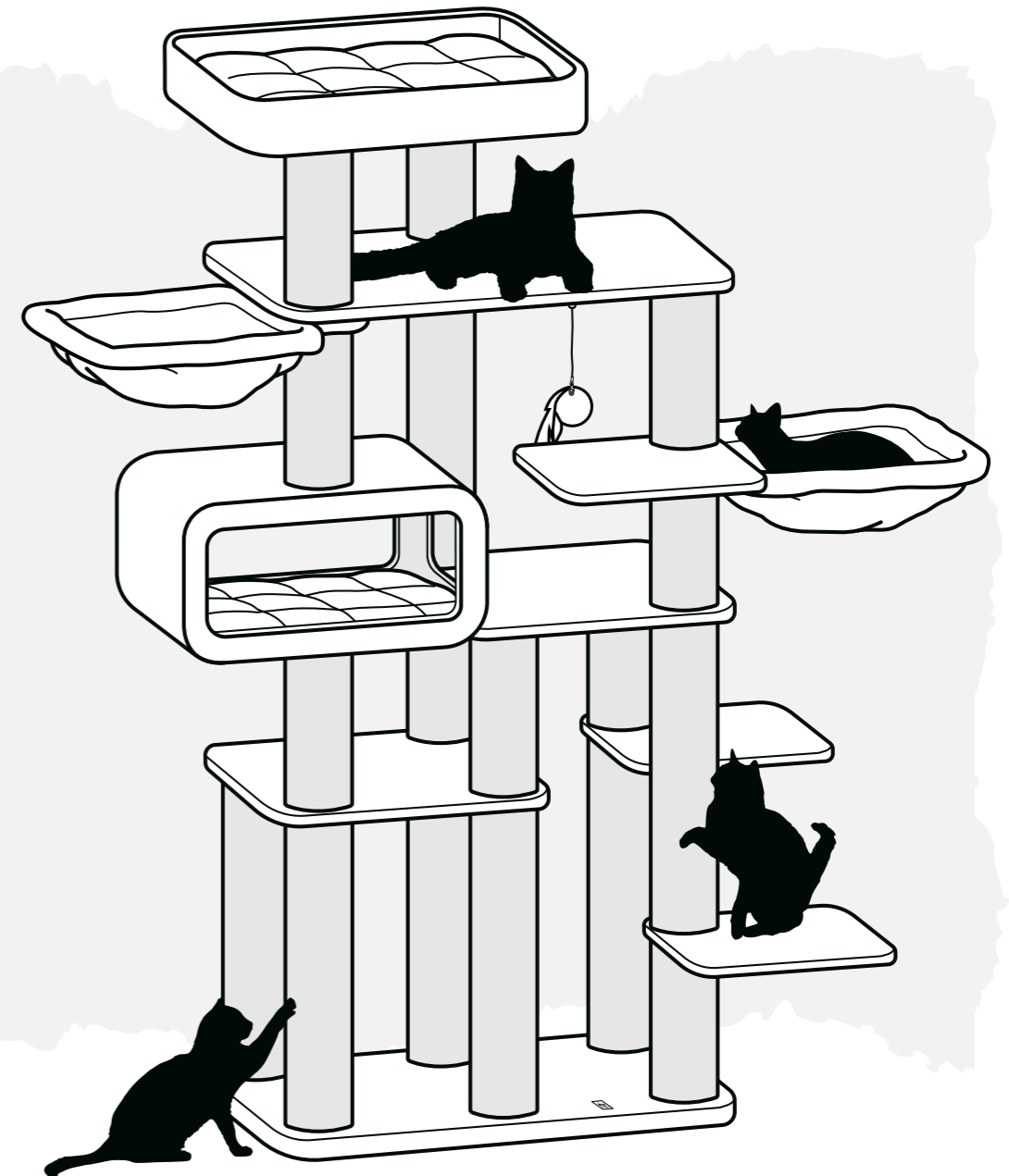
## Amusez-vous bien avec vos nouveaux Petrebels !

P.S. Vous voulez partager une belle photo de votre Rebel sur son tout nouvel arbre à chat PETREBELS ? Téléchargez votre photo ici : [www.Petrebels.com/fr/wall-of-fame](http://www.Petrebels.com/fr/wall-of-fame)



## PARKSIDE 195

88 x 58 x 195 cm



## ARE YOU READY TO BECOME A REBEL?

ACHTUNG: Benutzung nur unter unmittelbarer Aufsicht von Erwachsenen! Nicht für Kinder geeignet! Der Aufbau muss von Erwachsenen durchgeführt werden. Nach dem Zusammenbau ist eine Endkontrolle durchzuführen! Maximales Ladegewicht 15 kg. Materialien: (gepresstes) Holz und/oder MDF, Polyester und/oder Mikrofaserplüsch, Sisal und/oder Sisalteppich, Karton, ABS. LET OP: Gebruik alleen onder strikt toezicht van een volwassene! Niet geschikt voor kinderen! Montage dient te gebeuren door volwassenen. Controleren voor gebruik. Maximum draaggewicht 15kg. Materialen: (geperst) hout en/of MDF, polyester en/of microfiber plush, sisal en/of sisal tapijt, karton, ABS. ATTENTION: JA utiliser sous la surveillance d'un adulte! Ne convient pas aux enfants! L'assemblage doit être assuré par un adulte - Vérifier avant l'emploi. Poids maximal de la charge : 15 kg. Matériaux : bois (pressé) et/ou MDF, peluche en polyester et/ou microfibre, sisal et/ou tapis de sisal, carton, ABS. ATTENTION: Usage under direct supervision of adults only! Not suitable for children! Adult assembly is required - check before use! Maximum carrying weight 15kg. Materials: (pressed) wood and/or MDF, polyester and/or microfiber plush, sisal and/or sisal carpet, cardboard, ABS.

Petrebels - Van Leeuwenhoekweg 17 - 5482TK - Schijndel - the Netherlands - +31 (0) 73 6893 140 - [info@petrebels.com](mailto:info@petrebels.com)

Cream: 437876

Grey: 437877

Pepper: 437878

