

1 **Bodenplatte / Bottom plate**
880x580x40mm Box 1
Off White: 438119
Pepper: 438137
1x

2 **Bodenplatte / Bottom plate**
540x450x40mm Box 1
Off White: 438120
Pepper: 438138
2x

3 **Liegeplatte / Lying plate**
880x580x20mm Box 2
Off White: 438121
Pepper: 438139
2x

4 **Liegeplatte / Lying plate**
880x580x20mm Box 3
Off White: 438122
Pepper: 438140
2x

5 **Liegeplatte / Lying plate**
880x580x20mm Box 2: 1x
Off White: 438123
Pepper: 438141
2x

6 **Sitz / Seat**
1160x480x120mm Box 4
Off White: 438124
Pepper: 438142
1x

7 **Höhle / Cave**
760x380x350mm Box 5
Off White: 438125
Pepper: 438143
2x

8 **Höhle / Cave**
550x350x300mm Box 6
Off White: 438126
Pepper: 438144
1x

9 **Kissen / Cushion**
520x310x20mm Box 4
Off White: 438127
Pepper: 438145
1x

10 **Kissen / Cushion**
720x340x20mm Box 4
Off White: 438128
Pepper: 438146
2x

11 **Kissen / Cushion**
870x580x20mm Box 4
Off White: 438129
Pepper: 438147
2x

12 **Kissen / Cushion**
1000x480x20mm Box 4
Off White: 438130
Pepper: 438148
1x

13 **Hängmatte / Hammock**
450x450x160mm Box 4
Off White: 436118
Pepper: 436119
4x

14 **Scheibe / Disk**
Ø150x12mm Box 6
Off White: 438006
Pepper: 438007
2x

15 **Funky Rebel**
Ø60x200mm Box 6
Off White: 434084
Pepper: 435646
1x

16 **Stamm / Post**
Ø150x255mm Box 7
Off White: 438131
Pepper: 438149
2x

17 **Stamm / Post**
Ø150x300mm Box 7
Off White: 438132
Pepper: 438150
13x

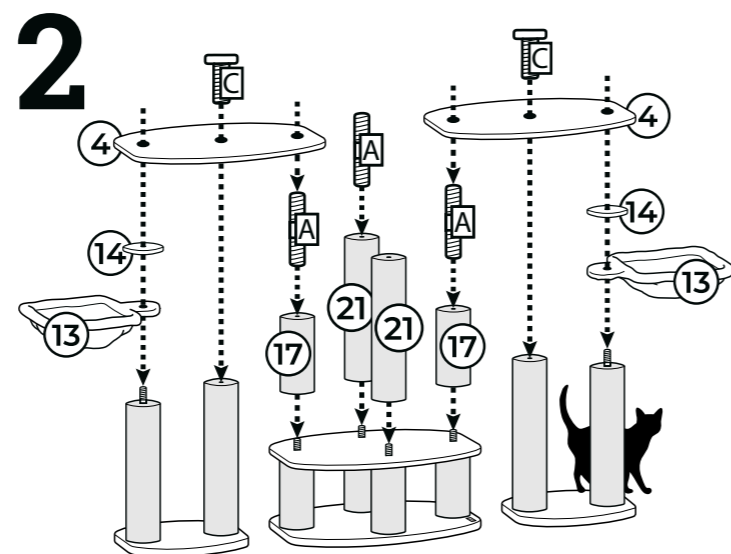
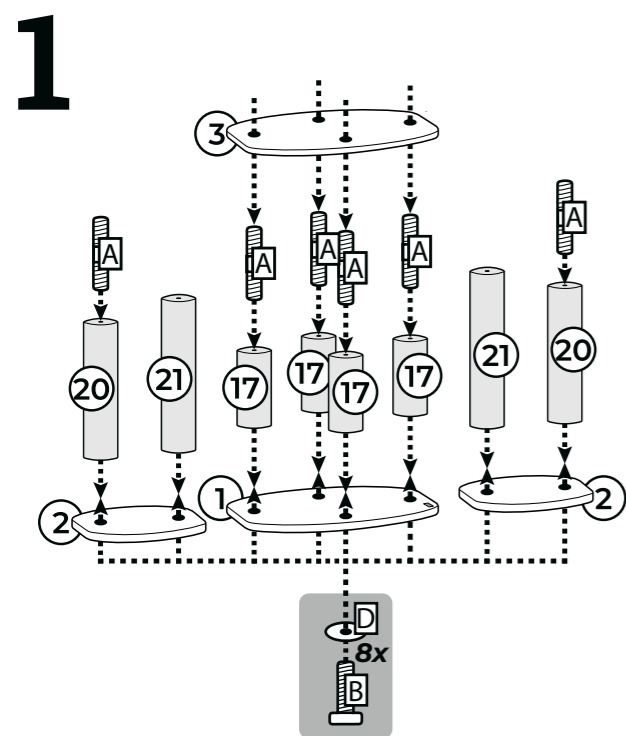
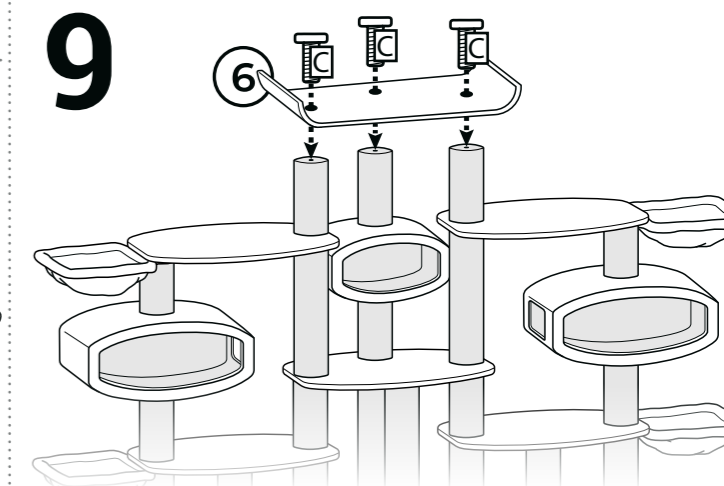
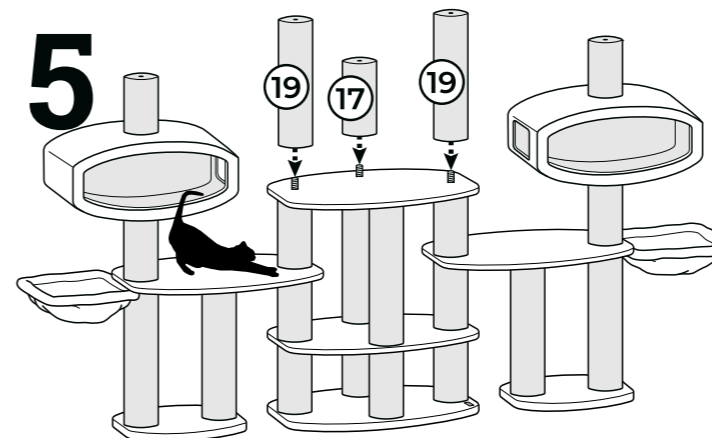
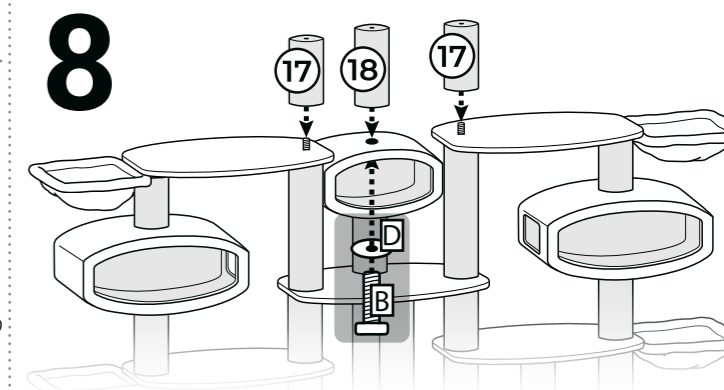
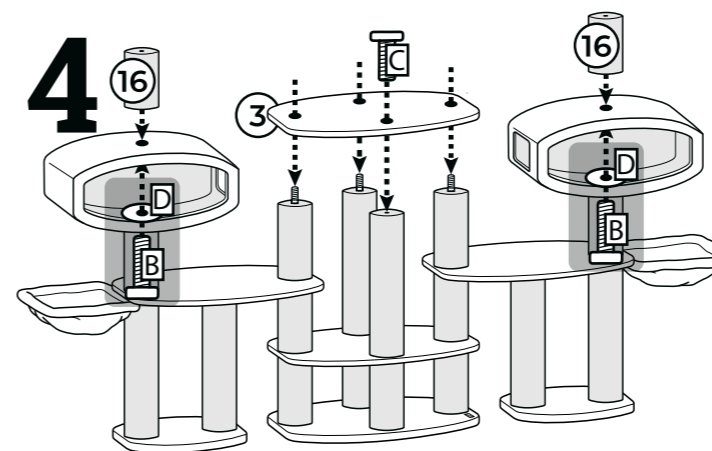
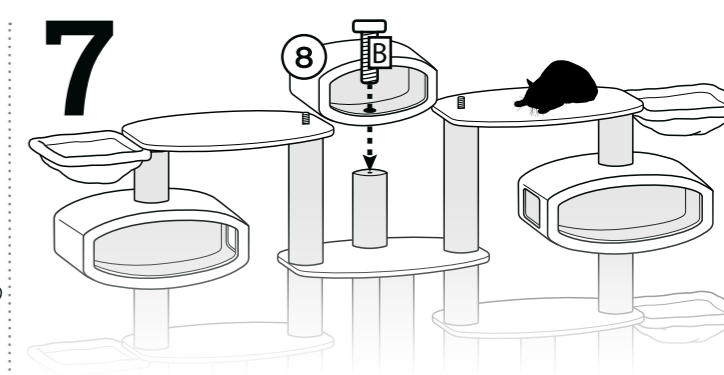
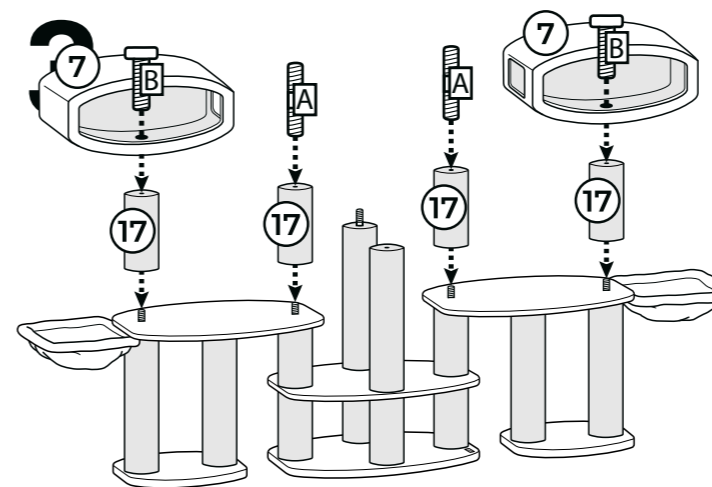
18 **Stamm / Post**
Ø150x320mm Box 7
Off White: 438133
Pepper: 438151
1x

19 **Stamm / Post**
Ø150x600mm Box 8
Off White: 438134
Pepper: 438152
2x

20 **Stamm / Post**
Ø150x605mm Box 8
Off White: 438135
Pepper: 438153
2x

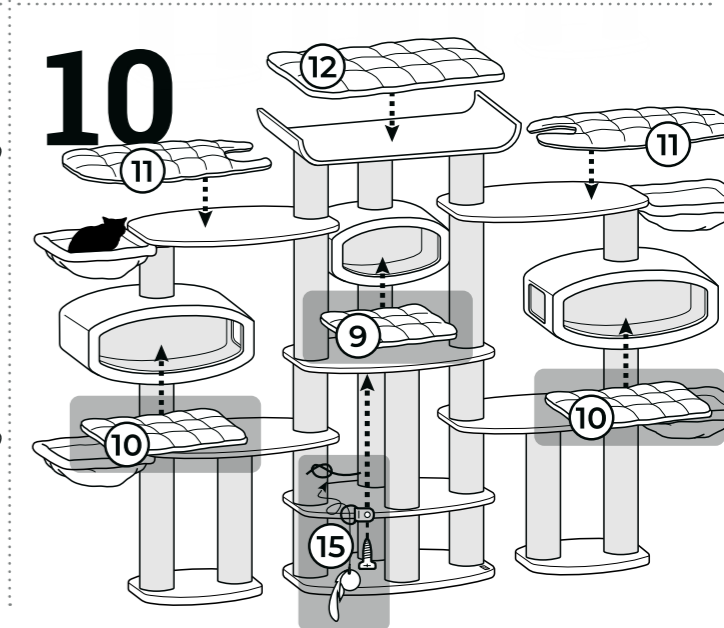
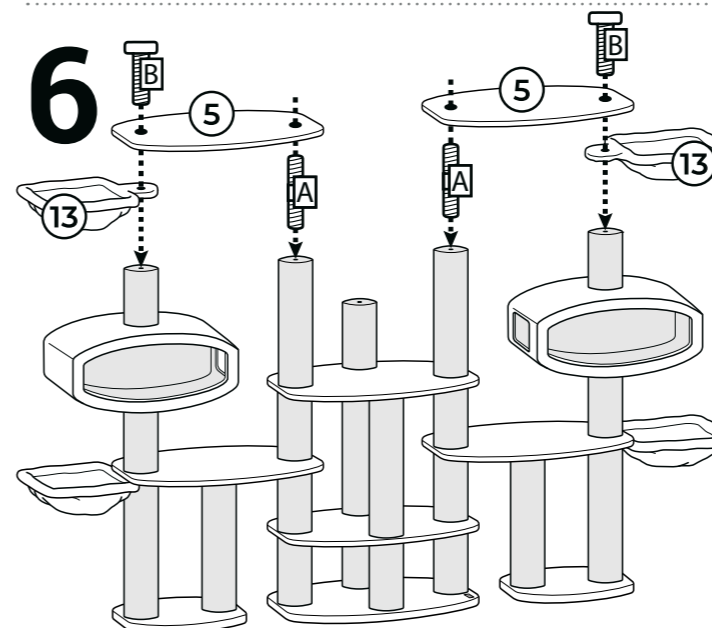
21 **Stamm / Post**
Ø150x620mm Box 8
Off White: 438136
Pepper: 438154
4x

Box 6
Screw set: 438155
A **Thread screw**
13x+1 M10x80mm
B **Head screw**
16x+1 M10x60mm
C **Head screw**
6x+1 M10x40mm
D **Washer**
11x Ø35mm
E **Allen Key**
1x M10



1

- Legen Sie die Hängmatte mit dem Reißverschluss nach unten
- Plaats de hangmat met de rits naar onderen
- Place the hammock with the zip facing downwards
- Placez le hamac avec la fermeture éclair orientée vers le bas

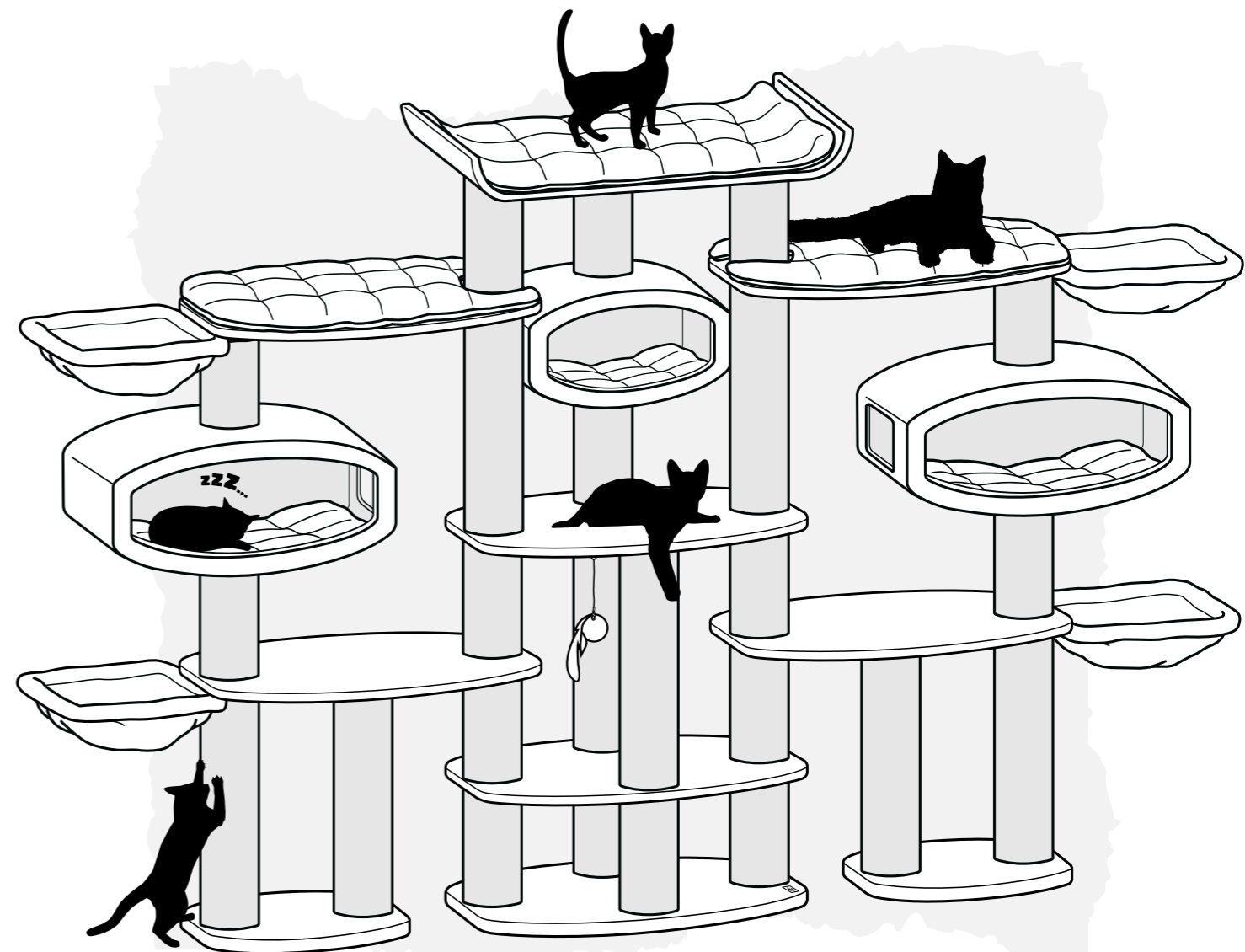


Thank you for being a rebel!



LANE 202

291 x 58 x 202 cm



Lees hieronder een paar tips voor je nieuwe Petrebels krabpaal:

- Sorteer voor het bouwen alle onderdelen op een vlakke ondergrond.
- Draai regelmatig de schroeven en palen nog eens extra goed vast.
- Een onderdeel toch stuk of versleten? Geen paniek, we hebben losse onderdelen.
- Plaats de paal voor een raam en/of langs de looproute van je kat.
- De afneembare kussens zijn wasbaar! Was ze met de hand, of op 30 graden celcius met twee schone tennisballen in de wasmachine.
- Vindt je Rebel het nog spannend om op de nieuwe krabpaal te klimmen? Gebruik valerian of kattenkruid en beloon je kat als hij/zij de paal gebruikt.

Vragen? Kom langs, stuur een mailtje of bel ons op!

Veel plezier met je nieuwe Petrebels!

Below are some tips for your new Petrebels scratching tree:

- Sort out all the parts on a flat surface before building.
- Regularly tighten the screws and posts.
- Is a part broken or worn out? Don't panic, we have spare parts.
- Place your cat tree in front of a window and/or along your cat's walking route.
- The removable cushions are washable! Wash them by hand, or wash them at 30 degrees celcius with two clean tennis balls in the washing machine.
- Does your Rebel not use the new scratching post? Use valerian or catnip and reward your cat when he/she uses the new cat tree.

Questions? Pay us a visit, send an email or give us a call!

Have fun with your new Petrebels!

Hier ein paar Tipps zu deinem neuen Petrebels Kratzbaum:

- Sortiere vor dem Aufbau alle Teile auf einer ebenen Fläche.
- Ziehe die Schrauben, Stämme und losen Teile regelmäßig nach.
- Ein Teil ist nicht mehr brauchbar oder abgenutzt? Keine Panik, wir haben Ersatzteile.
- Stelle den Kratzbaum vor einem Fenster auf und/oder entlang der Laufstrecke deiner Katze.
- Die abnehmbaren Kissen sind waschbar! Bitte Handwäsche oder in der Waschmaschine bei 30 Grad Celsius unter Zugabe von zwei sauberen Tennisbällen.
- Findet es dein Rebel spannend, den neuen Kratzbaum zu erklimmen? Belohne ihn mit Katzenminze sobald er den Kratzbaum benutzt.

Fragen? Komm einfach vorbei oder sende uns eine E-Mail. Oder ruf uns an!

Viel Spaß mit deinem neuen Petrebels!

Voici quelques conseils pour votre nouveau griffoir Petrebels :

- Déballez et identifiez toutes les pièces au sol, sur un tapis, avant de construire.
- Serrez fermement les vis et les poteaux.
- Une pièce est cassée ou abîmée ? Pas de panique, nous avons des pièces de rechange.
- Placez votre arbre à chat en face d'une fenêtre et/ou le long du parcours de promenade de votre chat.
- Les coussins amovibles sont lavables ! Lavez-les à la main, ou à 30°C avec deux balles de tennis propres dans la machine à laver.
- Votre Rebel n'est pas intéressé par son nouvel arbre à chat ? Attirez le avec de la valériane ou de l'herbe à chat et récompensez le votre chat lorsqu'il l'utilise.

Vous avez des questions ? Rendez-nous visite, envoyez-nous un e-mail ou appelez-nous !

Amusez-vous bien avec vos nouveaux Petrebels !

P.S. Wil je pronken met je Rebel en zijn of haar gloednieuwe krabpaal?

Upload je foto op:
www.Petrebels.com/nl/wall-of-fame

P.S. Do you want to show off your Rebel on his or her brand new scratching tree?

Upload your photo here:
www.Petrebels.com/wall-of-fame

P.S. Möchtest du deinen Rebellen mit seinem brand-neuen Kratzbaum vorstellen?

Dann lade das Foto hier hoch:
www.Petrebels.com/de/wall-of-fame

P.S. Vous voulez partager une belle photo de votre Rebel sur son tout nouvel arbre à chat PETREBELS ?
Téléchargez votre photo ici :
www.Petrebels.com/fr/wall-of-fame

ACHTUNG: Benutzung nur unter unmittelbarer Aufsicht von Erwachsenen! Nicht für Kinder geeignet! Der Aufbau muss von Erwachsenen durchgeführt werden. Nach dem Zusammenbau ist eine Endkontrolle durchzuführen! Maximales Ladegewicht 15 kg. Materialien: (gepresstes) Holz und/oder MDF, Polyester und/oder Mikrofaserplüsch, Sisal und/oder Sisalteppich, Karton, ABS. LET OP: Gebruik alleen onder strikt toezicht van een volwassene! Niet geschikt voor kinderen! Montage dient te gebeuren door volwassenen. Controleren voor gebruik. Maximum draaggewicht 15kg. Materialen: (geperst) hout en/of MDF, polyester -en/of microfiber plüsch, sisal en/of sisal tapijt, karton, ABS. ATTENTION: JA utiliser sous la surveillance d'un adulte! Ne convient pas aux enfants! L'assemblage doit être assuré par un adulte - Vérifier avant l'emploi. Poids maximal de la charge : 15 kg. Matériaux : bois (pressé) et/ou MDF, peluche en polyester et/ou microfibre, sisal et/ou tapis de sisal, carton, ABS. ATTENTION: Usage under direct supervision of adults only! Not suitable for children! Adult assembly is required - check before use! Maximum carrying weight 15kg. Materials: (pressed) wood and/or MDF, polyester -and/or microfiber plush, sisal and/or sisal carpet, cardboard, ABS.

Petrebels - Van Leeuwenhoekweg 17 - 5482TK - Schijndel - the Netherlands - +31 (0) 73 6893 140 - info@petrebels.com

ARE YOU READY TO BECOME A REBEL?

Off white: 437879

Pepper: 437880

