

1 **Bodenplatte / Bottom plate**
880x580x40mm Box 1
Cream: 438041
Grey: 438051
Pepper: 438061
1x

2 **Liegeplatte / Lying plate**
480x400x20mm Box 2
Cream: 438042
Grey: 438052
Pepper: 438062
1x

3 **Liegeplatte / Lying plate**
580x530x20mm Box 1
Cream: 438043
Grey: 438053
Pepper: 438063
3x

4 **Höhle / Cave**
550x350x300mm Box 3
Cream: 438044
Grey: 438054
Pepper: 438064
1x

5 **Sitz / Seat**
880x580x100mm Box 2
Cream: 438045
Grey: 438055
Pepper: 438065
1x

6 **Kissen / Cushion**
520x310x20mm Box 3
Cream: 438046
Grey: 438056
Pepper: 438066
1x

7 **Kissen / Cushion**
840x550x20mm Box 1
Cream: 438047
Grey: 438057
Pepper: 438067
1x

8 **Hängmatte / Hammock**
450x450x160mm Box 2
Cream: 436115
Grey: 436116
Pepper: 436119
1x

9 **Scheibe / Disk**
Ø120x12mm Box 3
Cream: 437998
Grey: 437999
Pepper: 438002
1x

10 **Funky Rebel**
Ø60x200mm Box 3
Cream: 434344
Grey: 434361
Pepper: 435646
1x

11 **Stamm / Post**
Ø120x200mm Box 3
Cream: 438048
Grey: 438058
Pepper: 438068
2x

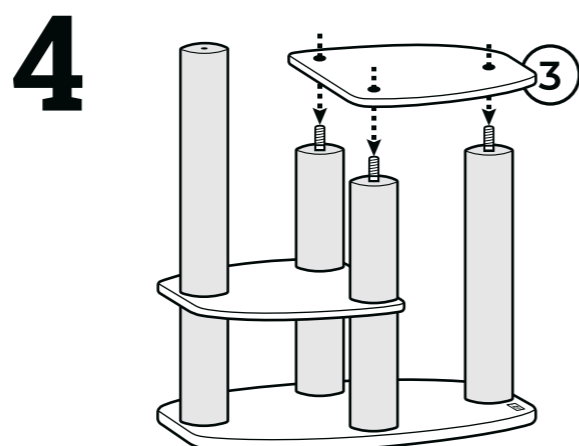
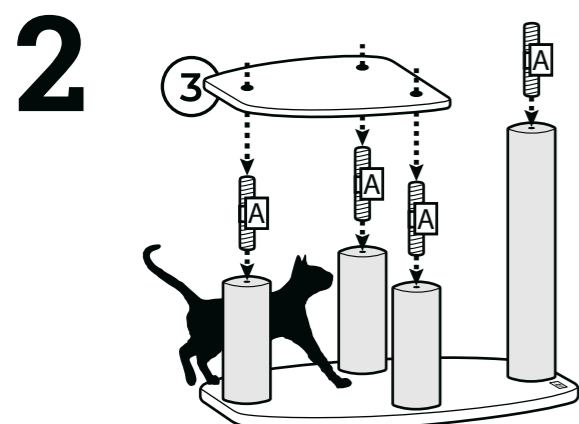
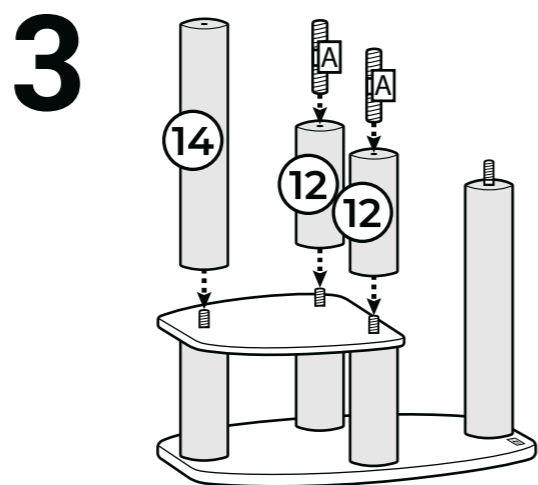
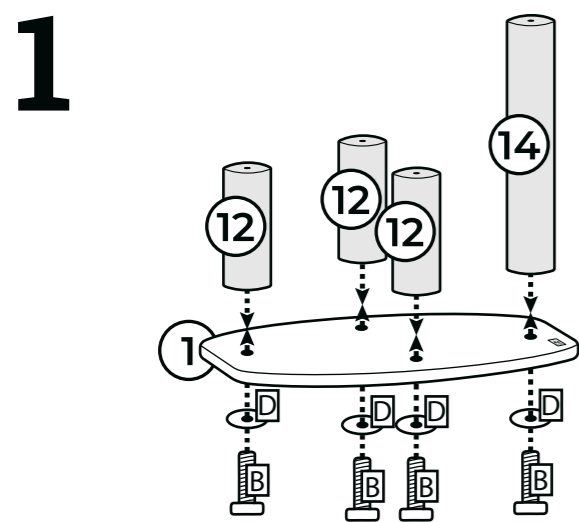
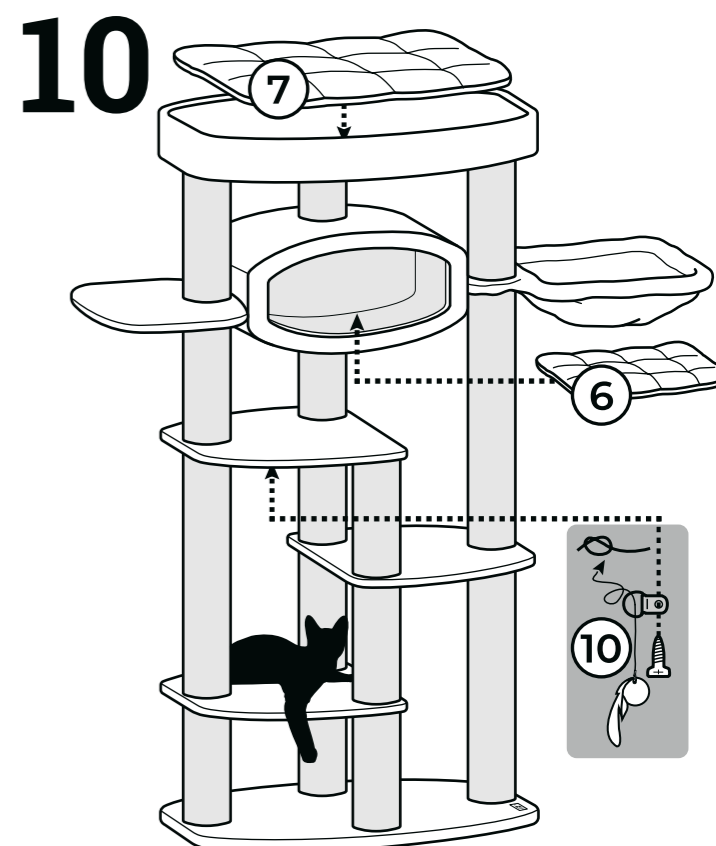
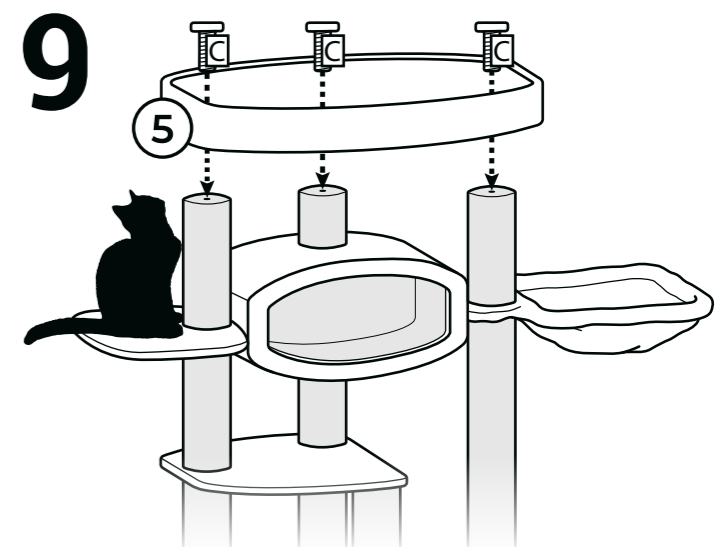
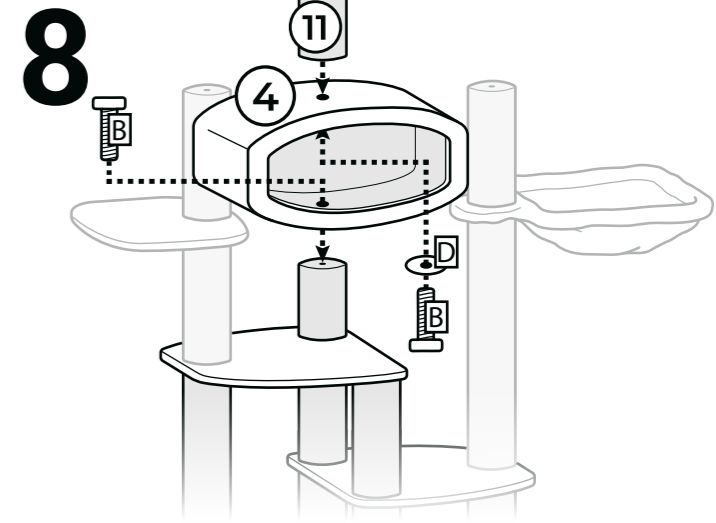
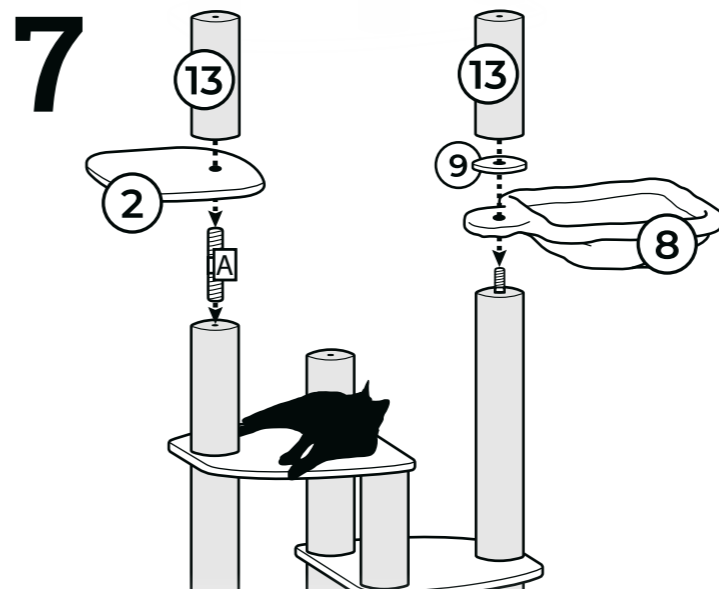
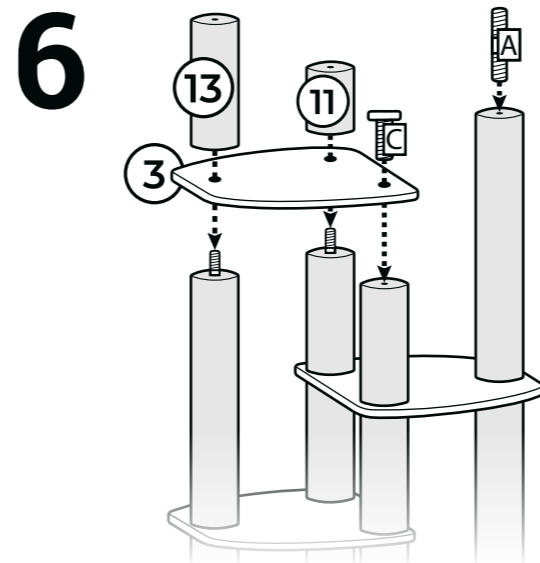
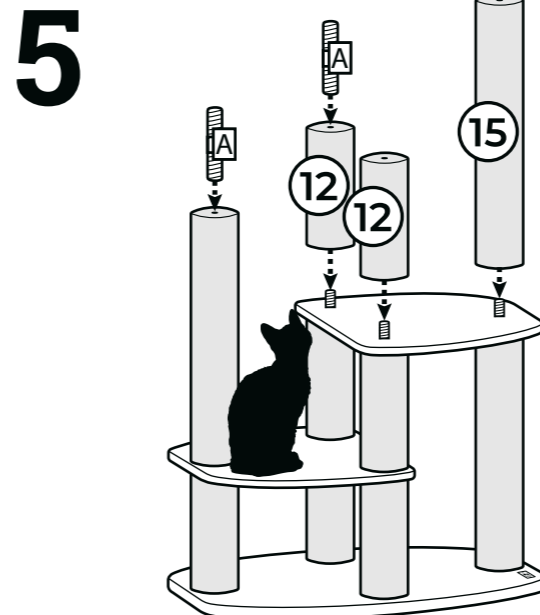
12 **Stamm / Post**
Ø120x300mm Box 3
Cream: 437474
Grey: 437490
Pepper: 437506
7x

13 **Stamm / Post**
Ø120x340mm Box 2: 2x
Grey: 438059
Pepper: 438069
3x

14 **Stamm / Post**
Ø120x620mm Box 2
Cream: 436973
Grey: 436991
Pepper: 437947
2x

15 **Stamm / Post**
Ø120x660mm Box 2
Cream: 438050
Grey: 438060
Pepper: 438070
1x

Box 3
Screw set: 438071
A **Thread screw**
10x+1 M10x80mm
B **Head screw**
6x+1 M10x60mm
C **Head screw**
4x M10x40mm
D **Washer**
5x Ø35mm
E **Allen Key**
1x M10



- Legen Sie die Hängmatte mit dem Reißverschluss nach unten
- Plaats de hangmat met de rits naar onderen
- Place the hammock with the zip facing downwards
- Placez le hamac avec la fermeture éclair orientée vers le bas

Thank you for being a rebel!

Lees hieronder een paar tips voor je nieuwe Petrebels krabpaal:

- Sorteer voor het bouwen alle onderdelen op een vlakke ondergrond.
- Draai regelmatig de schroeven en palen nog eens extra goed vast.
- Een onderdeel toch stuk of versleten? Geen paniek, we hebben losse onderdelen.
- Plaats de paal voor een raam en/of langs de looproute van je kat.
- De afneembare kussens zijn wasbaar! Was ze met de hand, of op 30 graden celcius met twee schone tennisballen in de wasmachine.
- Vindt je Rebel het nog spannend om op de nieuwe krabpaal te klimmen? Gebruik valerian of kattenkruid en beloon je kat als hij/zij de paal gebruikt.

Vragen? Kom langs, stuur een mailtje of bel ons op!

Veel plezier met je nieuwe Petrebels!

P.S. Wil je pronken met je Rebel en zijn of haar gloednieuwe krabpaal?

Upload je foto op:
www.Petrebels.com/nl/wall-of-fame

Below are some tips for your new Petrebels scratching tree:

- Sort out all the parts on a flat surface before building.
- Regularly tighten the screws and posts.
- Is a part broken or worn out? Don't panic, we have spare parts.
- Place your cat tree in front of a window and/or along your cat's walking route.
- The removable cushions are washable! Wash them by hand, or wash them at 30 degrees celcius with two clean tennis balls in the washing machine.
- Does your Rebel not use the new scratching post? Use valerian or catnip and reward your cat when he/she uses the new cat tree.

Questions? Pay us a visit, send an email or give us a call!

Have fun with your new Petrebels!

P.S. Do you want to show off your Rebel on his or her brand new scratching tree?

Upload your photo here:
www.Petrebels.com/wall-of-fame

Hier ein paar Tipps zu deinem neuen Petrebels Kratzbaum:

- Sortiere vor dem Aufbau alle Teile auf einer ebenen Fläche.
- Ziehe die Schrauben, Stämme und losen Teile regelmäßig nach.
- Ein Teil ist nicht mehr brauchbar oder abgenutzt? Keine Panik, wir haben Ersatzteile.
- Stelle den Kratzbaum vor einem Fenster auf und/oder entlang der Laufstrecke deiner Katze.
- Die abnehmbaren Kissen sind waschbar! Bitte Handwäsche oder in der Waschmaschine bei 30 Grad Celsius unter Zugabe von zwei sauberen Tennisbällen.
- Findet es dein Rebel spannend, den neuen Kratzbaum zu erklimmen? Belohne ihn mit Katzenminze sobald er den Kratzbaum benutzt.

Fragen? Komm einfach vorbei oder sende uns eine E-Mail. Oder ruf uns an!

Viel Spaß mit deinem neuen Petrebels!

P.S. Möchtest du deinen Rebellen mit seinem brand-neuen Kratzbaum vorstellen?

Dann lade das Foto hier hoch:
www.Petrebels.com/de/wall-of-fame

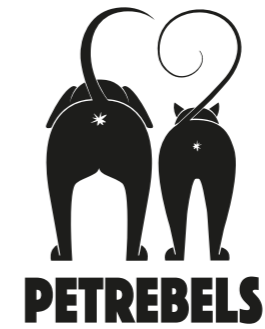
Voici quelques conseils pour votre nouveau griffoir Petrebels :

- Déballez et identifiez toutes les pièces au sol, sur un tapis, avant de construire.
- Serrez fermement les vis et les poteaux.
- Une pièce est cassée ou abimée ? Pas de panique, nous avons des pièces de rechange.
- Placez votre arbre à chat en face d'une fenêtre et/ou le long du parcours de promenade de votre chat.
- Les coussins amovibles sont lavables ! Lavez-les à la main, ou à 30°C avec deux balles de tennis propres dans la machine à laver.
- Votre Rebel n'est pas intéressé par son nouvel arbre à chat ? Attirez le avec de la valériane ou de l'herbe à chat et récompensez le votre chat lorsqu'il l'utilise.

Vous avez des questions ? Rendez-nous visite, envoyez-nous un e-mail ou appelez-nous !

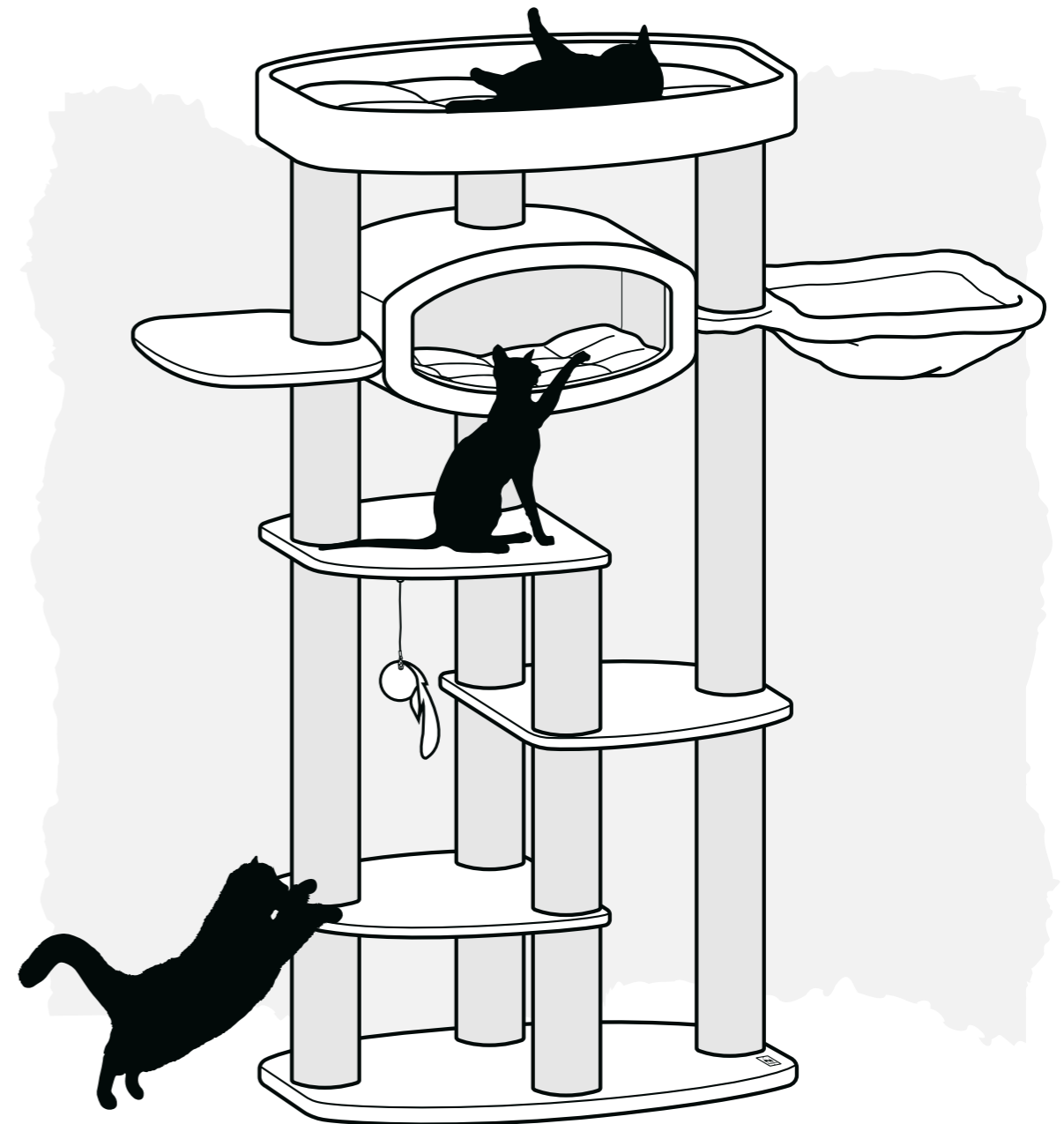
Amusez-vous bien avec vos nouveaux Petrebels !

P.S. Vous voulez partager une belle photo de votre Rebel sur son tout nouvel arbre à chat PETREBELS ? Téléchargez votre photo ici : www.Petrebels.com/fr/wall-of-fame



DRIVE 179

88 x 58 x 179 cm



ARE YOU READY TO BECOME A REBEL?

ACHTUNG: Benutzung nur unter unmittelbarer Aufsicht von Erwachsenen! Nicht für Kinder geeignet! Der Aufbau muss von Erwachsenen durchgeführt werden. Nach dem Zusammenbau ist eine Endkontrolle durchzuführen! Maximales Ladegewicht 15 kg. Materialien: (gepresstes) Holz und/oder MDF, Polyester und/oder Mikrofaserplüsch, Sisal und/oder Sisalteppich, Karton, ABS. LET OP: Gebruik alleen onder strikt toezicht van een volwassene! Niet geschikt voor kinderen! Montage dient te gebeuren door volwassenen. Controleren voor gebruik. Maximum draaggewicht 15kg. Materialen: (geperst) hout en/of MDF, polyester -en/of microfiber plüsch, sisal en/of sisal tapijt, karton, ABS. ATTENTION: JA utiliser sous la surveillance d'un adulte! Ne convient pas aux enfants! L'assemblage doit être assuré par un adulte - Vérifier avant l'emploi. Poids maximal de la charge : 15 kg. Matériaux : bois (pressé) et/ou MDF, peluche en polyester et/ou microfibre, sisal et/ou tapis de sisal, carton, ABS. ATTENTION: Usage under direct supervision of adults only! Not suitable for children! Adult assembly is required - check before use! Maximum carrying weight 15kg. Materials: (pressed) wood and/or MDF, polyester -and/or microfiber plush, sisal and/or sisal carpet, cardboard, ABS.

Petrebels - Van Leeuwenhoekweg 17 - 5482TK - Schijndel - the Netherlands - +31 (0) 73 6893 140 - info@petrebels.com

Cream: 437870

Grey: 437871

Pepper: 437872

