

1 **Bodenplatte / Bottom plate**
760x600x40mm Box 1
Off white: 435746
Pepper: 435763
1x

2 **Liegeplatte / Lying plate**
800x400x20mm Box 3
Off white: 435747
Pepper: 435764
1x

3 **Liegeplatte / Lying plate**
760x600x20mm Box 1
Off white: 435748
Pepper: 435765
1x

4 **Liegeplatte / Lying plate**
400x400x20mm Box 3
Off white: 435749
Pepper: 435766
1x

5 **Höle / Cave**
900x400x300mm Box 3
Off white: 435750
Pepper: 435767
1x

6 **Sitz / Seat**
860x600x120mm Box 2
Off white: 435751
Pepper: 435768
1x

7 **Hängematte / Hammock**
400x400x120mm Box 1
Off white: 435752
Pepper: 435769
2x

8 **Kissen / Cushion**
970x370x40mm Box 3
Off white: 435753
Pepper: 435770
1x

9 **Kissen / Cushion**
860x600x40mm Box 3
Off white: 435754
Pepper: 435771
1x

10 **Stamm / Post**
Ø120x350mm Box 3
Off white: 435755
Pepper: 435772
4x

11 **Stamm / Post**
Ø120x720mm Box 2
Off white: 435756
Pepper: 435773
2x

12 **Stamm / Post**
Ø120x730mm Box 2
Off white: 435757
Pepper: 435774
1x

13 **Stamm / Post**
Ø120x210mm Box 3
Off white: 435758
Pepper: 435775
1x

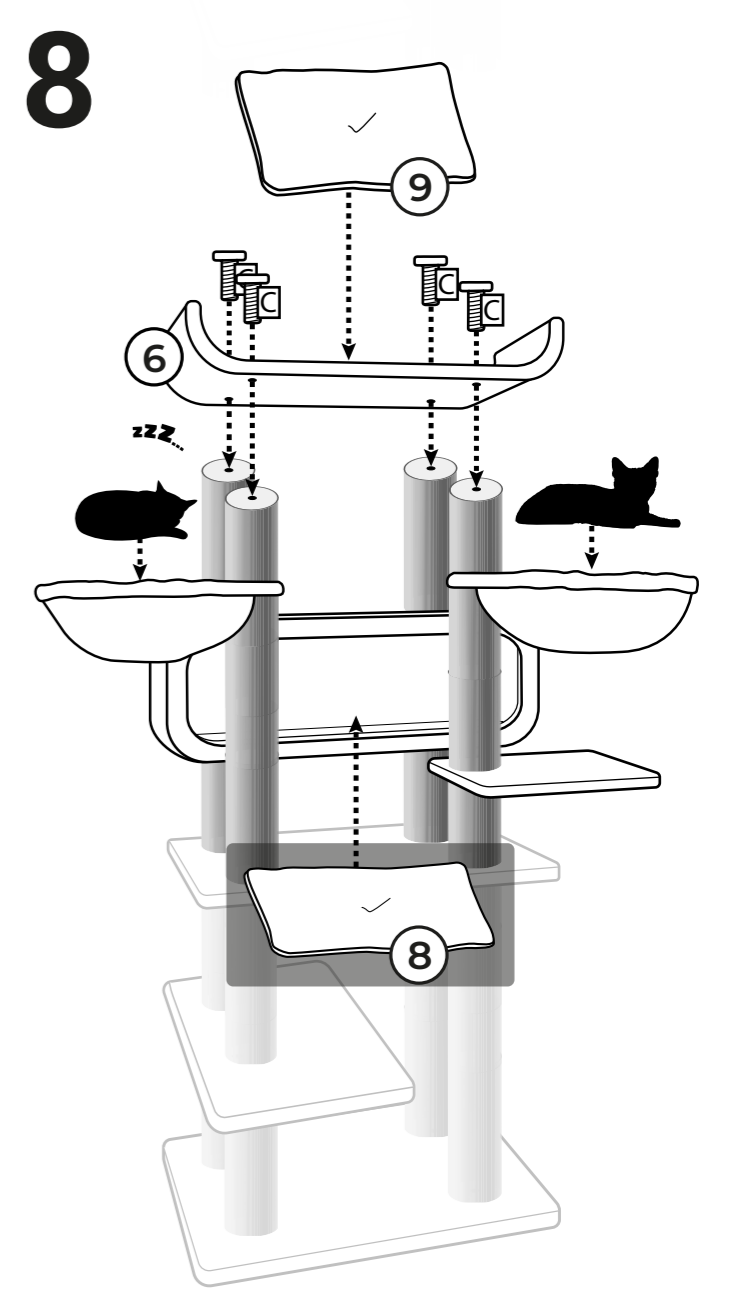
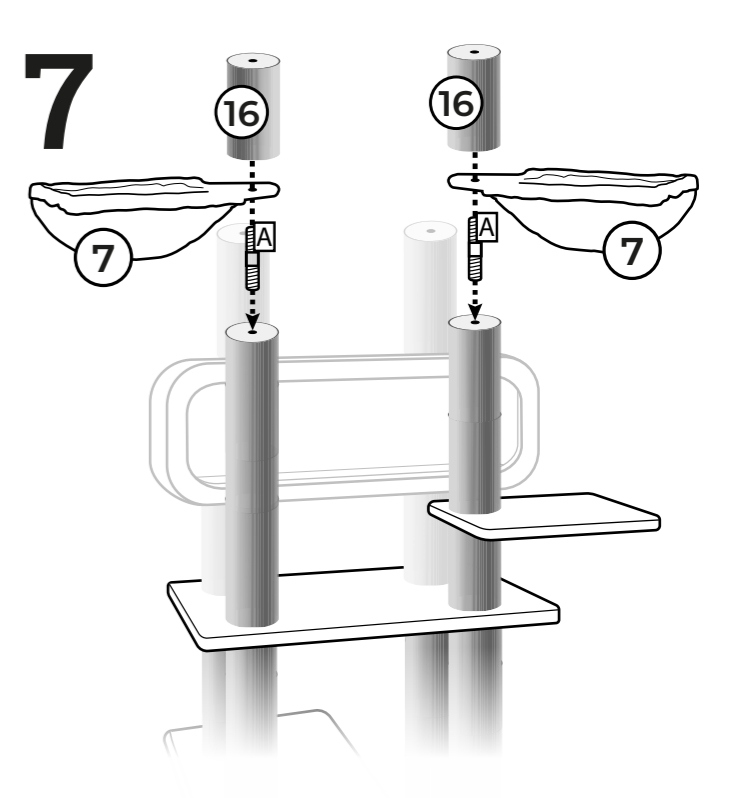
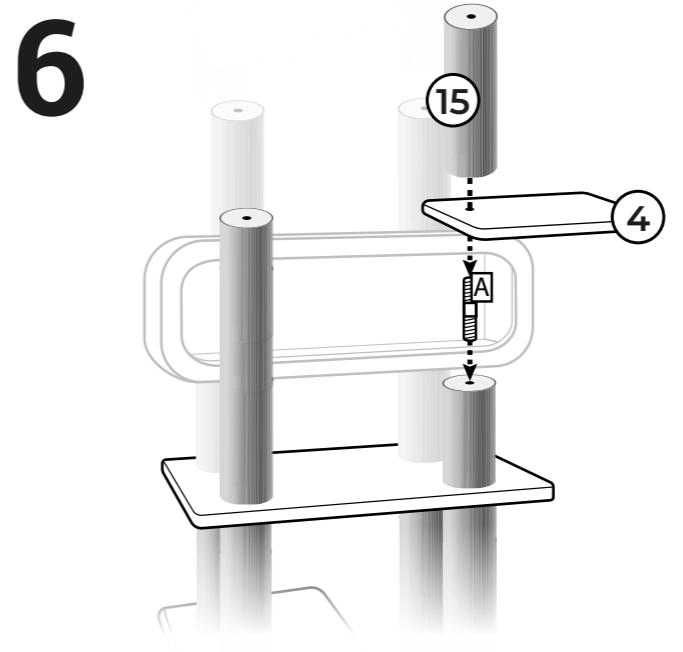
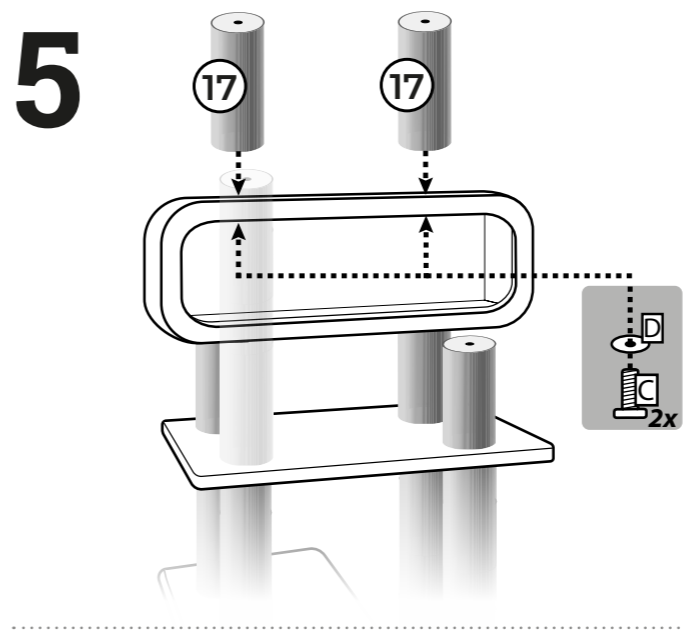
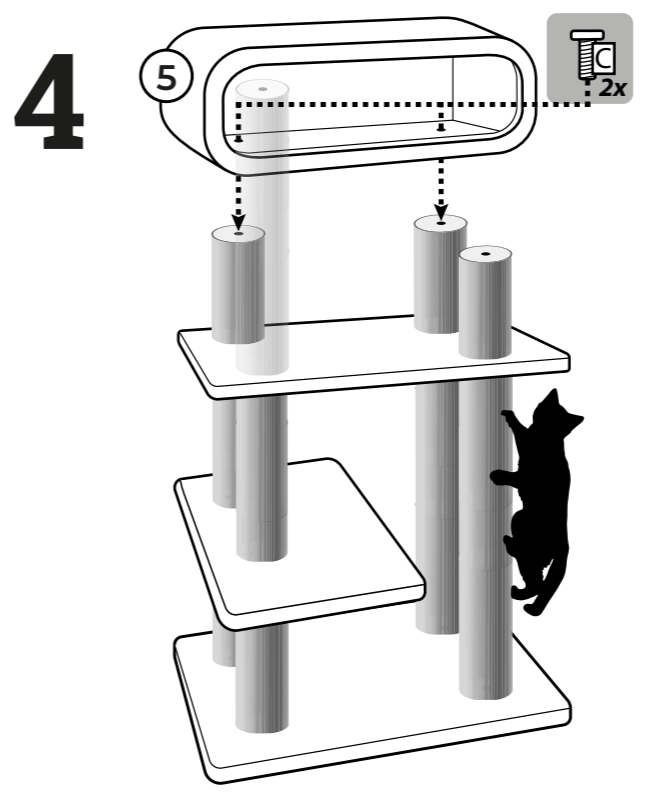
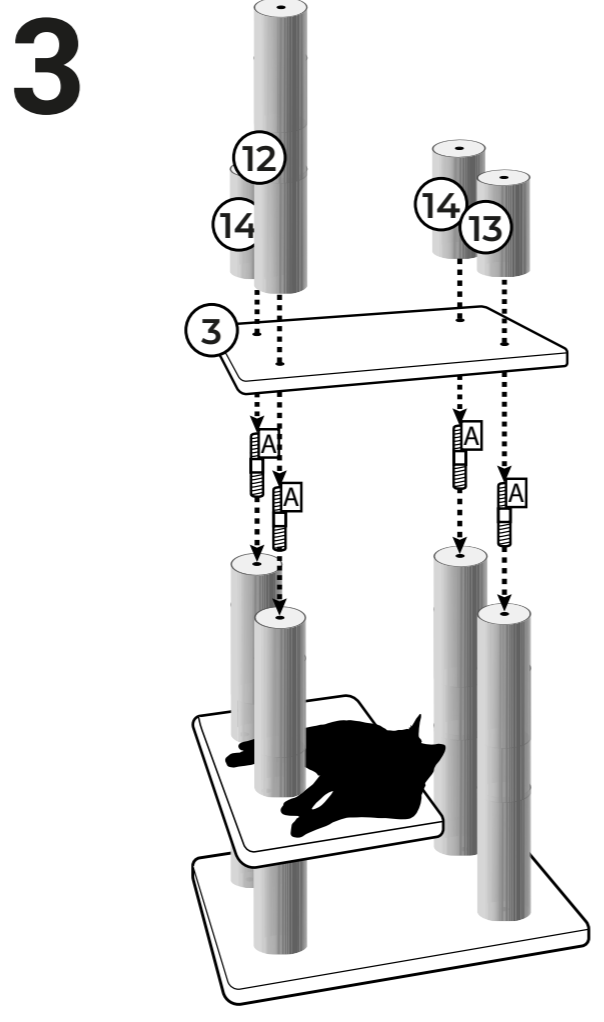
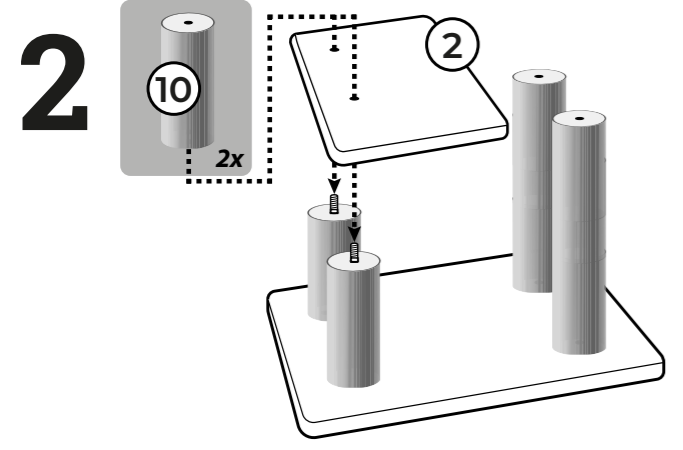
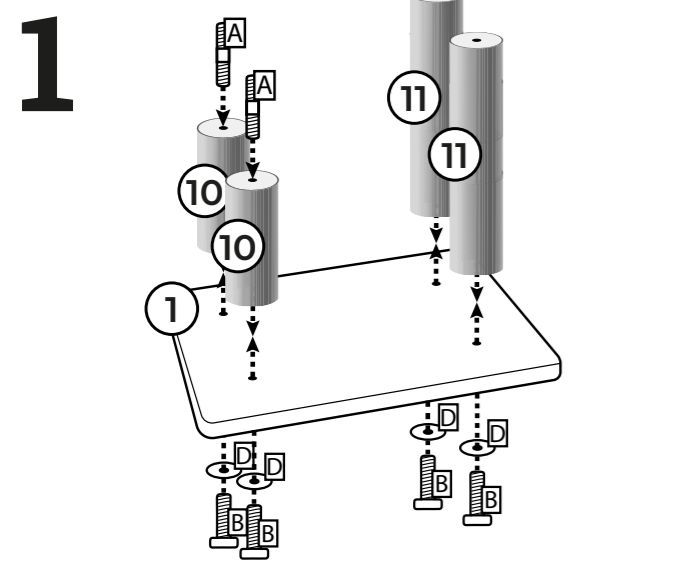
14 **Stamm / Post**
Ø120x280mm Box 3
Off white: 435759
Pepper: 435776
2x

15 **Stamm / Post**
Ø120x500mm Box 3
Off white: 435760
Pepper: 435777
1x

16 **Stamm / Post**
Ø120x250mm Box 2
Off white: 435761
Pepper: 435778
2x

17 **Stamm / Post**
Ø120x400mm Box 2
Off white: 435762
Pepper: 435779
2x

A **Thread screw**
9x+1 M10x80mm
B **Head screw**
4x M10x60mm
C **Head screw**
8x+1 M10x40mm
D **Washer**
6x Ø35mm
E **Allen Key**
1x M10



Thank you for being a rebel!

Lees hieronder een paar tips voor je nieuwe Petrebels krabpaal:

- Sorteer voor het bouwen alle onderdelen op een vlakke ondergrond.
- Draai regelmatig de schroeven en palen nog eens extra goed vast.
- Een onderdeel toch stuk of versleten? Geen paniek, we hebben losse onderdelen.
- Plaats de paal voor een raam en/of langs de looproute van je kat.
- De afneembare kussens zijn wasbaar! Was ze met de hand, of op 30 graden celsius met twee schone tennisballen in de wasmachine.
- Vindt je Rebel het nog spannend om op de nieuwe krabpaal te klimmen? Gebruik valerian of kattenkruid en beloon je kat als hij/zij de paal gebruikt.

Vragen? Kom langs, stuur een mailtje of bel ons op!

Veel plezier met je nieuwe Petrebels!

Below are some tips for your new Petrebels scratching tree:

- Sort out all the parts on a flat surface before building.
- Regularly tighten the screws and posts.
- Is a part broken or worn out? Don't panic, we have spare parts.
- Place your cat tree in front of a window and/or along your cat's walking route.
- The removable cushions are washable! Wash them by hand, or wash them at 30 degrees celsius with two clean tennis balls in the washing machine.
- Does your Rebel not use the new scratching post? Use valerian or catnip and reward your cat when he/she uses the new cat tree.

Questions? Pay us a visit, send an email or give us a call!

Have fun with your new Petrebels!

Hier ein paar Tipps zu deinem neuen Petrebels Kratzbaum:

- Sortiere vor dem Aufbau alle Teile auf einer ebenen Fläche.
- Ziehe die Schrauben, Stämme und losen Teile regelmäßig nach.
- Ein Teil ist nicht mehr brauchbar oder abgenutzt? Keine Panik, wir haben Ersatzteile.
- Stelle den Kratzbaum vor einem Fenster auf und/oder entlang der Laufstrecke deiner Katze.
- Die abnehmbaren Kissen sind waschbar! Bitte Handwäsche oder in der Waschmaschine bei 30 Grad Celsius unter Zugabe von zwei sauberen Tennisbällen.
- Findet es dein Rebel spannend, den neuen Kratzbaum zu erklimmen? Belohne ihn mit Katzenminze sobald er den Kratzbaum benutzt.

Fragen? Komm einfach vorbei oder sende uns eine E-Mail. Oder ruf uns an!

Viel Spaß mit deinem neuen Petrebels!

Voici quelques conseils pour votre nouveau griffoir Petrebels :

- Déballez et identifiez toutes les pièces au sol, sur un tapis, avant de construire.
- Serrez fermement les vis et les poteaux.
- Une pièce est cassée ou abîmée ? Pas de panique, nous avons des pièces de rechange.
- Placez votre arbre à chat en face d'une fenêtre et/ou le long du parcours de promenade de votre chat.
- Les coussins amovibles sont lavables ! Lavez-les à la main, ou à 30°C avec deux balles de tennis propres dans la machine à laver.
- Votre Rebel n'est pas intéressé par son nouvel arbre à chat ? Attirez le avec de la valériane ou de l'herbe à chat et récompensez le votre chat lorsqu'il l'utilise.

Vous avez des questions ? Rendez-nous visite, envoyez-nous un e-mail ou appelez-nous !

Amusez-vous bien avec vos nouveaux Petrebels !

P.S. Wil je pronken met je Rebel en zijn of haar gloednieuwe krabpaal?

Upload je foto op:
www.Petrebels.com/nl/wall-of-fame

P.S. Do you want to show off your Rebel on his or her brand new scratching tree?

Upload your photo here:
www.Petrebels.com/wall-of-fame

P.S. Möchtest du deinen Rebellen mit seinem brand-neuen Kratzbaum vorstellen?

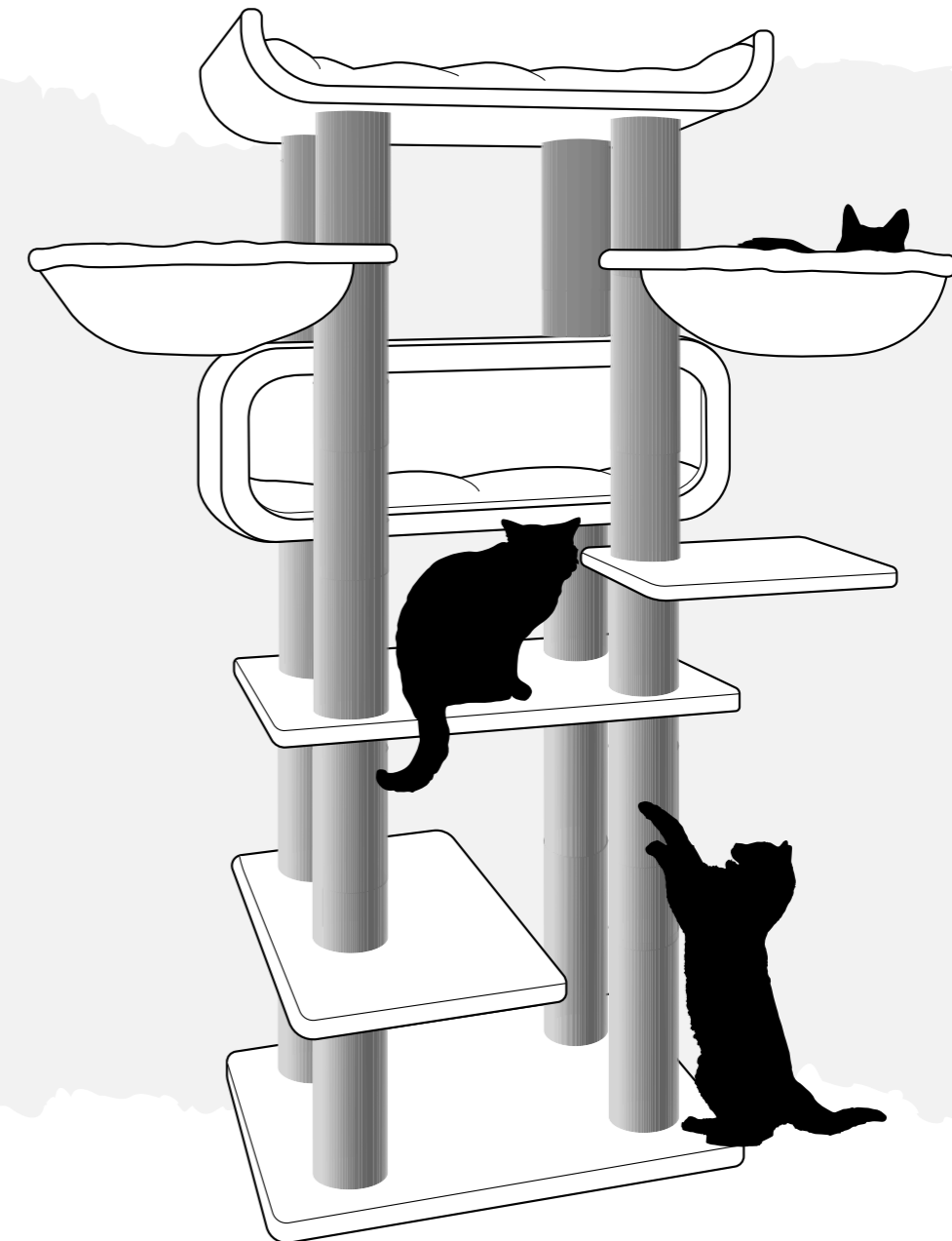
Dann lade das Foto hier hoch:
www.Petrebels.com/de/wall-of-fame

P.S. Vous voulez partager une belle photo de votre Rebel sur son tout nouvel arbre à chat PETREBELS ?
Téléchargez votre photo ici :
www.Petrebels.com/wall-of-fame



ROUTE 190

76 x 60 x 190 cm



ARE YOU READY TO BECOME A REBEL?

Off white: 436102

Pepper: 436103



ACHTUNG: Benutzung nur unter unmittelbarer Aufsicht von Erwachsenen! Nicht für Kinder geeignet! Der Aufbau muss von Erwachsenen durchgeführt werden. Nach dem Zusammenbau ist eine Endkontrolle durchzuführen! LET OP: Gebruik alléén onder strikt toezicht van een volwassene! Niet geschikt voor kinderen! Montage dient te gebeuren door volwassenen. Controleer voor gebruik. ATTENTION: JA utiliser sous la surveillance d'un adulte! Ne convient pas aux enfants! L'assemblage doit être assuré par un adulte - Vérifier avant l'emploi. ATTENTION: Usage under direct supervision of adults only! Not suitable for children! Adult assembly is required - check before use!

Petrebels - Van Leeuwenhoekweg 17 - 5482TK - Schijndel - the Netherlands - +31 (0) 73 6893 140 - info@petrebels.com