

**1** **Bodenplatte / Bottom plate**  
1000x500x40mm Box 2  
Grey: 431928  
Capp.: 431929  
1x

**2** **Liegeplatte / Lying plate**  
850x500x20mm Box 2  
Grey: 431929  
Capp.: 431930  
1x

**3** **Liegeplatte / Lying plate**  
550x500x20mm Box 2  
Grey: 431931  
Capp.: 431932  
1x

**4** **Höhle / Cave**  
450x450x300mm Box 1  
Grey: 431891  
Capp.: 431892  
1x

**5** **Hängematte / Hammock**  
450x450x150mm Box 2  
Grey: 431893  
Capp.: 431894  
2x

**6** **Sitz / Seat**  
500x350x80mm Box 1  
Grey: 431887  
Capp.: 431888  
1x

**7** **Sitz / Seat**  
550x350x80mm Box 1  
Grey: 431934  
Capp.: 431935  
1x

**8** **Hängematte / Hammock**  
450x450x150mm Box 1  
Grey: 431899  
Capp.: 431900  
1x

**9** **Sisalseil / Sisal Rope**  
50x50x400mm Box 2  
Grey: 431922  
Capp.: 431923  
1x

**10** **Kissen / Cushion**  
500x350x80mm Box 1  
Grey: 431895  
Capp.: 431896  
2x

**11** **Kissen / Cushion**  
500x300x40mm Box 1  
Grey: 431897  
Capp.: 431898  
1x

**12** **Stamm / Post**  
Ø110x550mm Box 1: 1x  
2: 2x  
Grey: 431903  
Capp.: 431903  
3x

**13** **Funky Rebel**  
60x60x200mm Box 2  
Grey: 431837  
Capp.: 431838  
1x

**14** **Stamm / Post**  
Ø110x250mm Box 1  
Grey: 431904  
Capp.: 431904  
3x

**15** **Stamm / Post**  
Ø110x300mm Box 1  
Grey: 431907  
Capp.: 431907  
1x

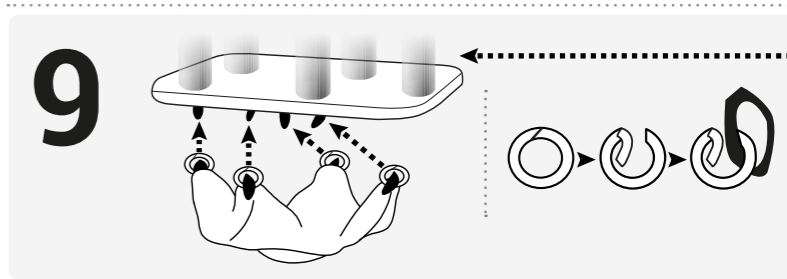
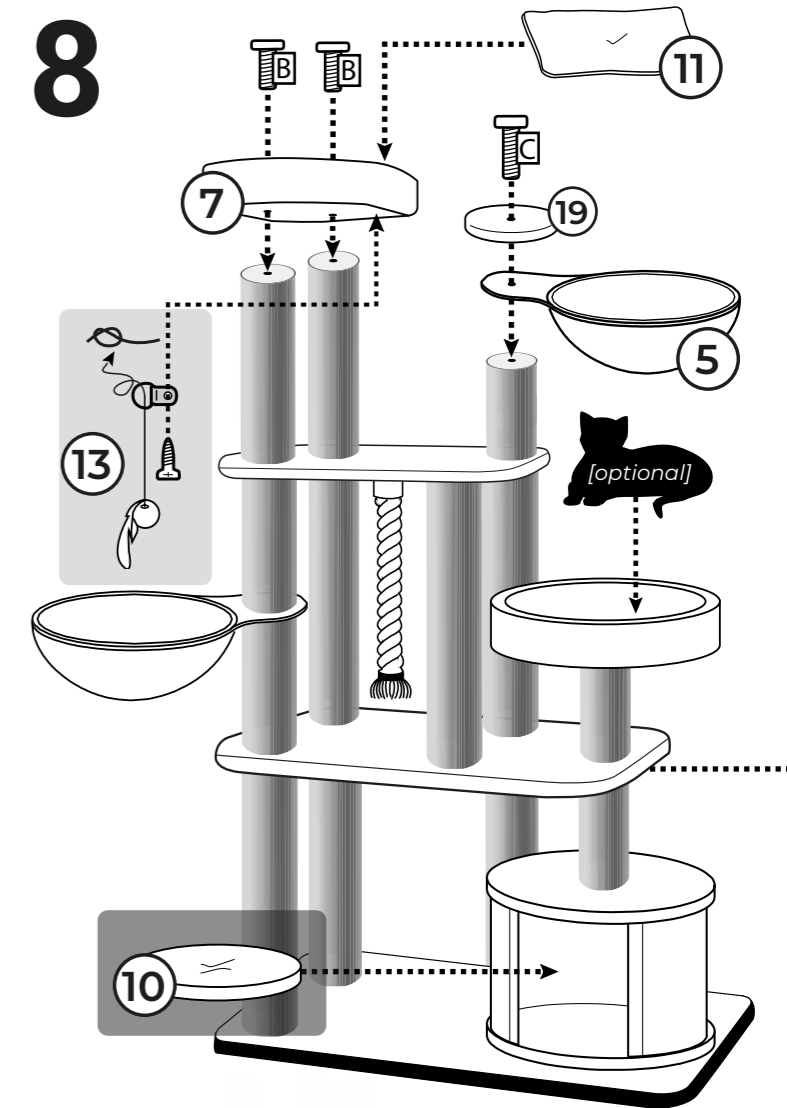
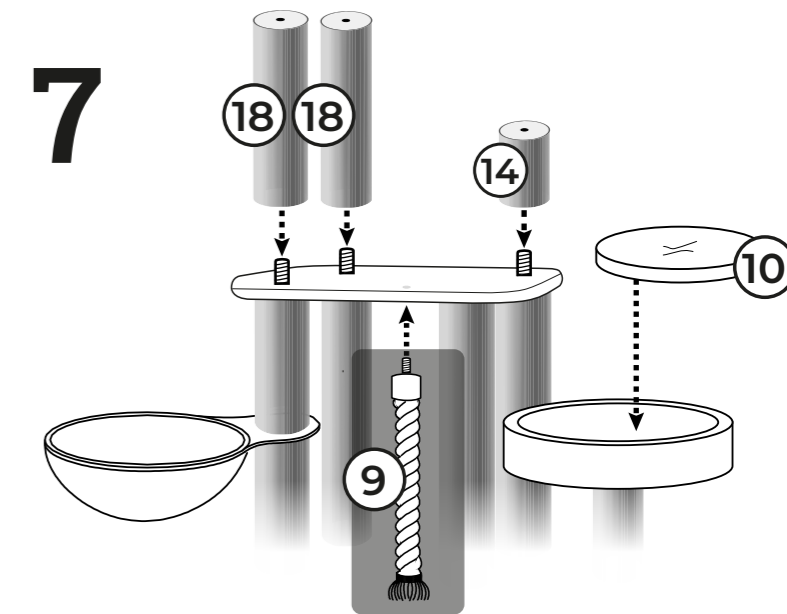
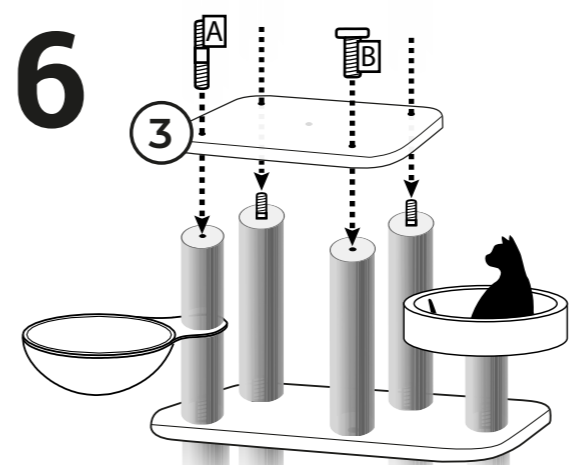
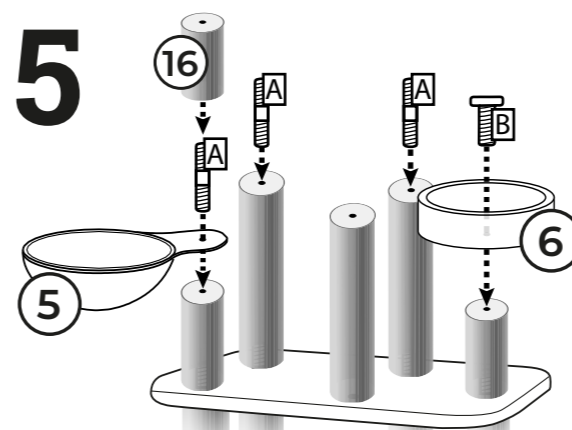
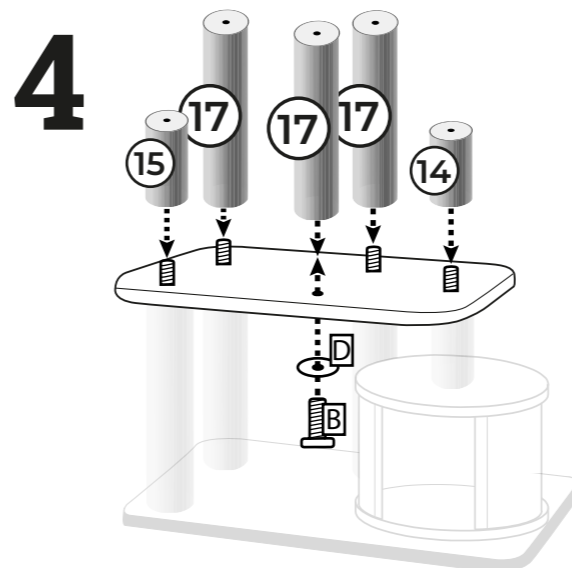
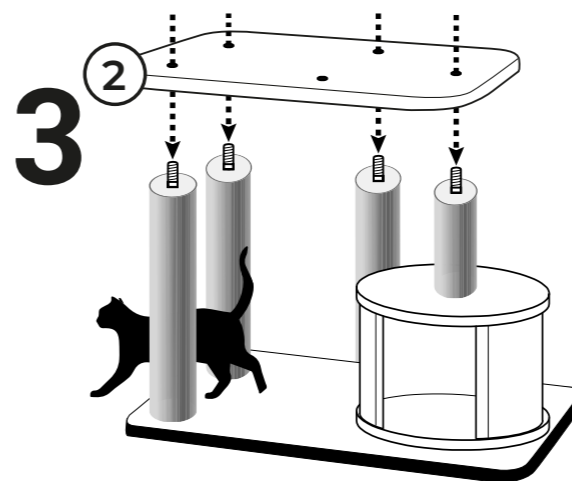
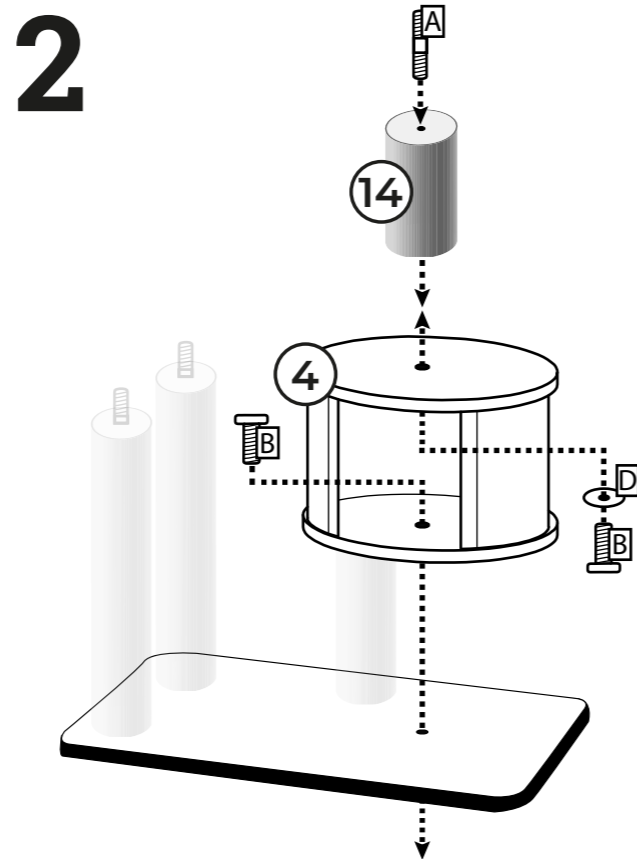
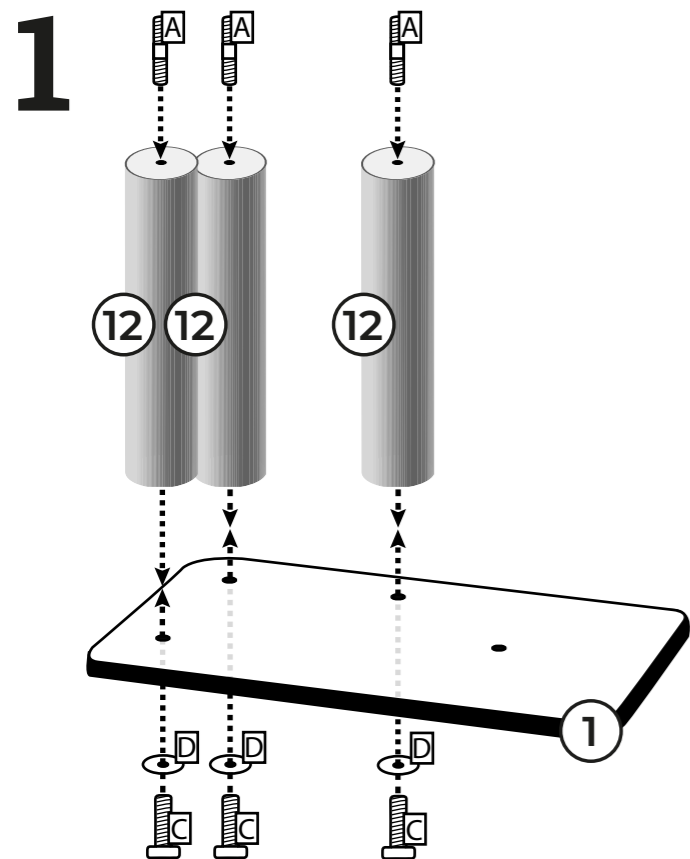
**16** **Stamm / Post**  
Ø110x290mm Box 1  
Grey: 431936  
Capp.: 431936  
1x

**17** **Stamm / Post**  
Ø110x600mm Box 2  
Grey: 431937  
Capp.: 431937  
3x

**18** **Stamm / Post**  
Ø110x400mm Box 1  
Grey: 431925  
Capp.: 431925  
2x

**19** **Scheibe / Disc**  
Ø110x20mm Box 2  
Grey: 432566  
Capp.: 432567  
1x

Box: 2  
Screw set: 431938  
**A** **Thread screw**  
8x+1 M8x80mm  
**B** **Head screw**  
7x+1 M8x40mm  
**C** **Head screw**  
4x M8x60mm  
**D** **Washer**  
5x Ø35mm  
**E** **Allen Key**  
1x M8



# Thank you for being a rebel!

## Lees hieronder een paar tips voor je nieuwe Petrebels krabpaal:

- Sorteer voor het bouwen alle onderdelen op een vlakke ondergrond.
- Draai regelmatig de schroeven en palen nog eens extra goed vast.
- Een onderdeel toch stuk of versleten? Geen paniek, we hebben losse onderdelen.
- Plaats de paal voor een raam en/of langs de looproute van je kat.
- De afneembare kussens zijn wasbaar! Was ze met de hand, of op 30 graden celsius met twee schone tennisballen in de wasmachine.
- Vindt je Rebel het nog spannend om op de nieuwe krabpaal te klimmen? Gebruik valerian of kattenkruid en beloon je kat als hij/zij de paal gebruikt.

Vragen? Kom langs, stuur een mailtje of bel ons op!

## Veel plezier met je nieuwe Petrebels!

P.S. Wil je pronken met je Rebel en zijn of haar gloednieuwe krabpaal?

Upload je foto op:  
[www.Petrebels.com/nl/wall-of-fame](http://www.Petrebels.com/nl/wall-of-fame)

## Below are some tips for your new Petrebels scratching tree:

- Sort out all the parts on a flat surface before building.
- Regularly tighten the screws and posts.
- Is a part broken or worn out? Don't panic, we have spare parts.
- Place your cat tree in front of a window and/or along your cat's walking route.
- The removable cushions are washable! Wash them by hand, or wash them at 30 degrees celsius with two clean tennis balls in the washing machine.
- Does your Rebel not use the new scratching post? Use valerian or catnip and reward your cat when he/she uses the new cat tree.

Questions? Pay us a visit, send an email or give us a call!

## Have fun with your new Petrebels!

P.S. Do you want to show off your Rebel on his or her brand new scratching tree?

Upload your photo here:  
[www.Petrebels.com/wall-of-fame](http://www.Petrebels.com/wall-of-fame)

## Hier ein paar Tipps zu deinem neuen Petrebels Kratzbaum:

- Sortiere vor dem Aufbau alle Teile auf einer ebenen Fläche.
- Ziehe die Schrauben, Stämme und losen Teile regelmäßig nach.
- Ein Teil ist nicht mehr brauchbar oder abgenutzt? Keine Panik, wir haben Ersatzteile.
- Stelle den Kratzbaum vor einem Fenster auf und/oder entlang der Laufstrecke deiner Katze.
- Die abnehmbaren Kissen sind waschbar! Bitte Handwäsche oder in der Waschmaschine bei 30 Grad Celsius unter Zugabe von zwei sauberen Tennisbällen.
- Findet es dein Rebel spannend, den neuen Kratzbaum zu erklimmen? Belohne ihn mit Katzenminze sobald er den Kratzbaum benutzt.

Fragen? Komm einfach vorbei oder sende uns eine E-Mail. Oder ruf uns an!

## Viel Spaß mit deinem neuen Petrebels!

P.S. Möchtest du deinen Rebellen mit seinem brand-neuen Kratzbaum vorstellen?

Dann lade das Foto hier hoch:  
[www.Petrebels.com/de/wall-of-fame](http://www.Petrebels.com/de/wall-of-fame)

## Voici quelques conseils pour votre nouveau griffoir Petrebels :

- Déballez et identifiez toutes les pièces au sol, sur un tapis, avant de construire.
- Serrez fermement les vis et les poteaux.
- Une pièce est cassée ou abîmée ? Pas de panique, nous avons des pièces de rechange.
- Placez votre arbre à chat en face d'une fenêtre et/ou le long du parcours de promenade de votre chat.
- Les coussins amovibles sont lavables ! Lavez-les à la main, ou à 30°C avec deux balles de tennis propres dans la machine à laver.
- Votre Rebel n'est pas intéressé par son nouvel arbre à chat ? Attirez le avec de la valériane ou de l'herbe à chat et récompensez le votre chat lorsqu'il l'utilise.

Vous avez des questions ? Rendez-nous visite, envoyez-nous un e-mail ou appelez-nous !

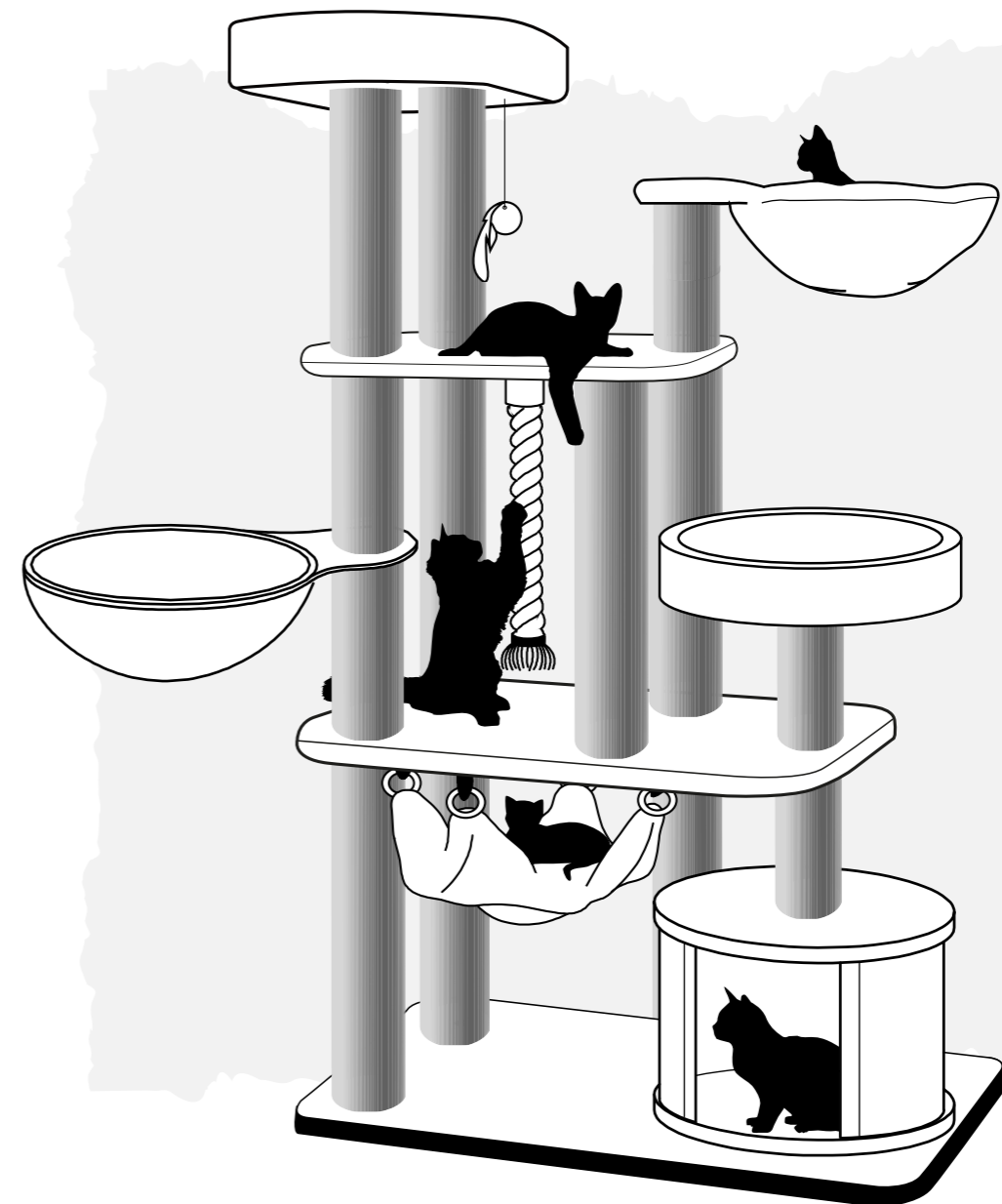
## Amusez-vous bien avec vos nouveaux Petrebels !

P.S. Vous voulez partager une belle photo de votre Rebel sur son tout nouvel arbre à chat PETREBELS ? Téléchargez votre photo ici : [www.Petrebels.com/wall-of-fame](http://www.Petrebels.com/wall-of-fame)



## VISTA 170

100 X 50 X 170 cm



## ARE YOU READY TO BECOME A REBEL?

ACHTUNG: Benutzung nur unter unmittelbarer Aufsicht von Erwachsenen! Nicht für Kinder geeignet! Der Aufbau muss von Erwachsenen durchgeführt werden. Nach dem Zusammenbau ist eine Endkontrolle durchzuführen! LET OP: Gebruik alléén onder strikt toezicht van een volwassene! Niet geschikt voor kinderen! Montage dient te gebeuren door volwassenen. Controleer voor gebruik. ATTENTION: JA utiliser sous la surveillance d'un adulte! Ne convient pas aux enfants! L'assemblage doit être assuré par un adulte - Vérifier avant l'emploi. ATTENTION: Usage under direct supervision of adults only! Not suitable for children! Adult assembly is required - check before use!

Petrebels - Van Leeuwenhoekweg 17 - 5482TK - Schijndel - the Netherlands - +31 (0) 73 6893 140 - [info@petrebels.com](mailto:info@petrebels.com)

Grey: 431171

Cappuccino: 431172

