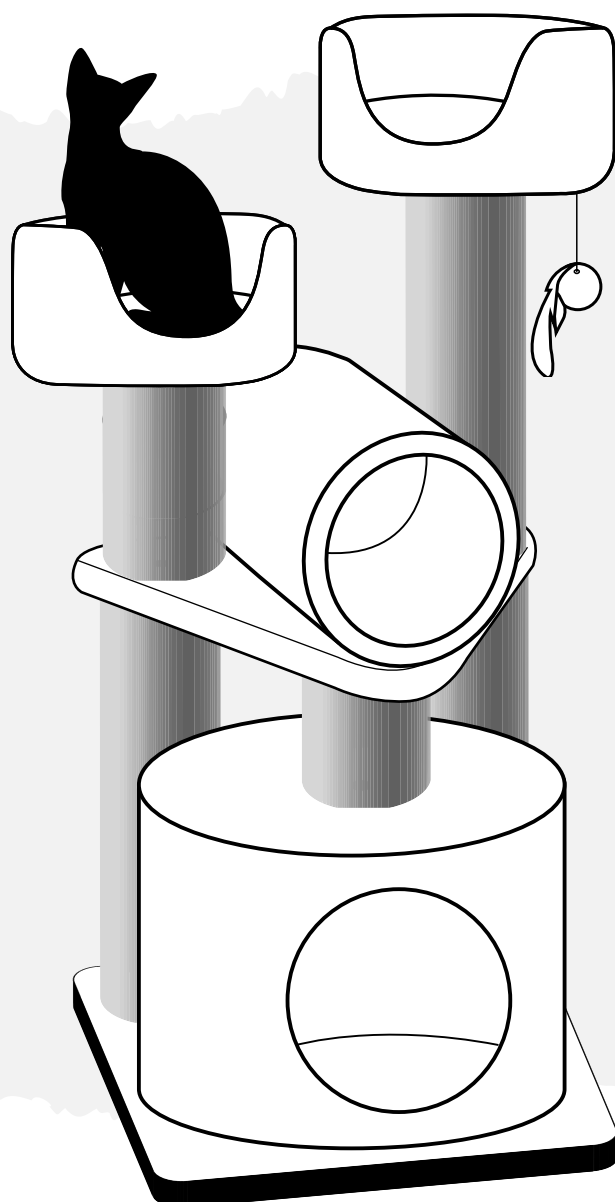


# VICTORIA 125

48 X 48 X 125 cm



## ARE YOU READY TO BECOME A REBEL?

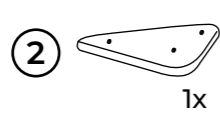


Cream: 431345

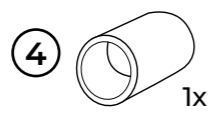
Grey: 431230

Cappuccino: 431231

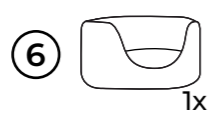
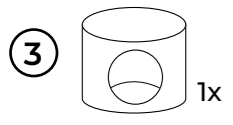
**1** **Bodenplatte / Bottom plate**  
500x500x40mm Box 1  
Cream: 432353  
Grey: 432354  
Capp.: 432355



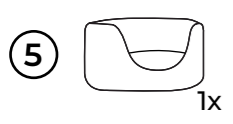
**2** **Liegeplatte / Lying plate**  
500x500x20mm Box 1  
Cream: 432356  
Grey: 432357  
Capp.: 432358



**3** **Höhle / Cave**  
400x400x280 mm Box 1  
Cream: 432359  
Grey: 432360  
Capp.: 432361



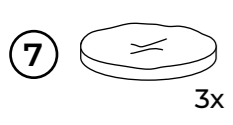
**4** **Tunnel / Tunnel**  
200x200x350mm Box 1  
Cream: 432362  
Grey: 432363  
Capp.: 432364



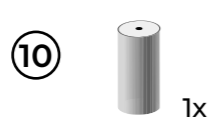
**5** **Sitz / Seat**  
400x400x20 mm Box 1  
Cream: 432365  
Grey: 432366  
Capp.: 432367



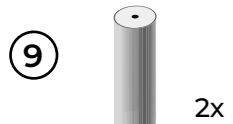
**6** **Sitz / Seat (with ring)**  
400x400x20mm Box 1  
Cream: 432368  
Grey: 432369  
Capp.: 432370



**7** **Kissen / Cushion**  
390x390x40mm Box 1  
Cream: 432371  
Grey: 432372  
Capp.: 432373



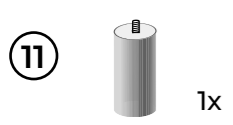
**8** **Funky rebel**  
60x60x200mm Box 1  
Cream: 431836  
Grey: 431837  
Capp.: 431838



**9** **Stamm / Post**  
Ø120x485 Box 1  
Cream: 433911  
Grey: 432375  
Capp.: 432375



**10** **Stamm / Post**  
Ø120x200 Box 1  
Cream: 433912  
Grey: 432377  
Capp.: 432377



**11** **Stamm / Post**  
Ø120x250 Box 1  
Cream: 433913  
Grey: 432379  
Capp.: 432379



**12** **Stamm / Post**  
Ø120x500 Box 1  
Cream: 433914  
Grey: 432381  
Capp.: 432381

**A** **Thread screw**  
M8x80  
432382

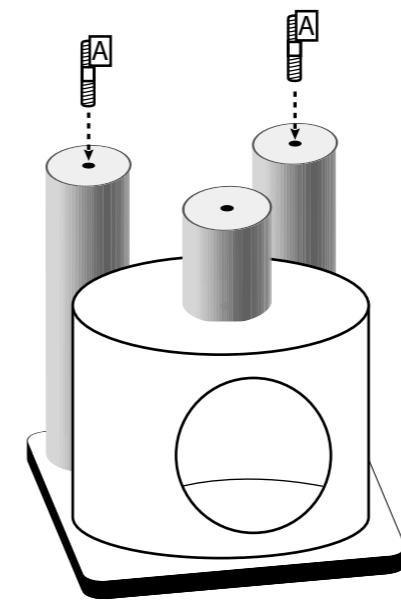
**B** **Head screw**  
M8x40  
432382

**C** **Head screw**  
M8x60  
432382

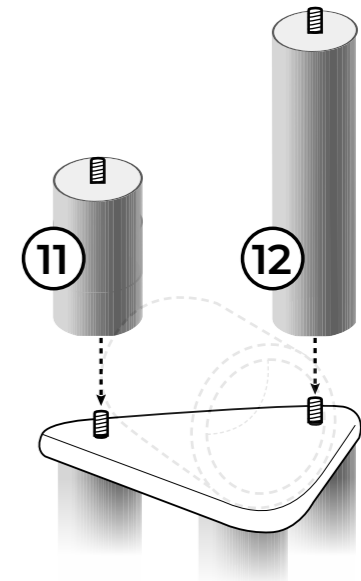
**D** **Washer**  
Ø35  
432382

**E** **Allen Key**  
M8  
432382

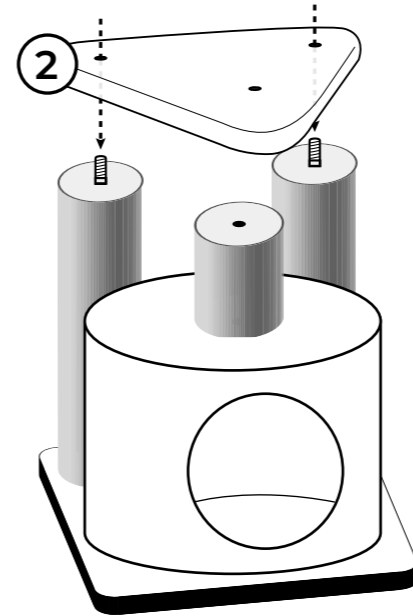
**4**



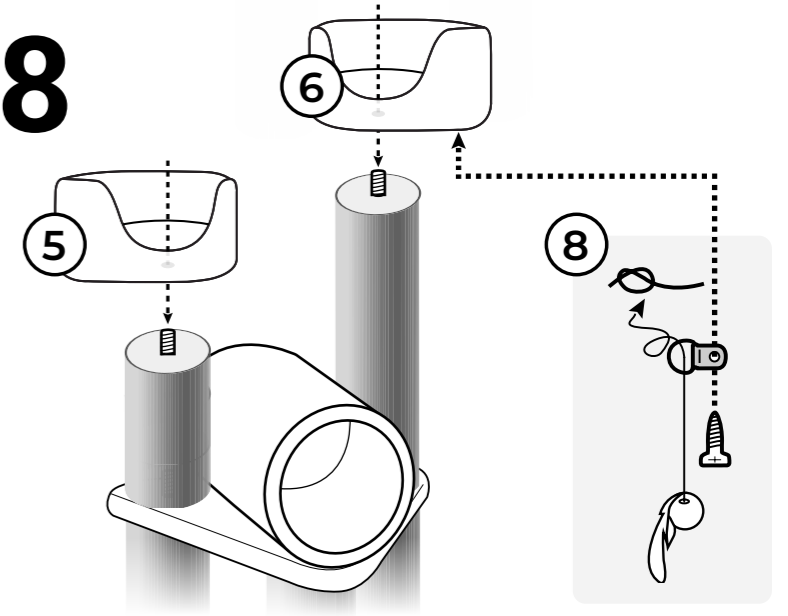
**7**



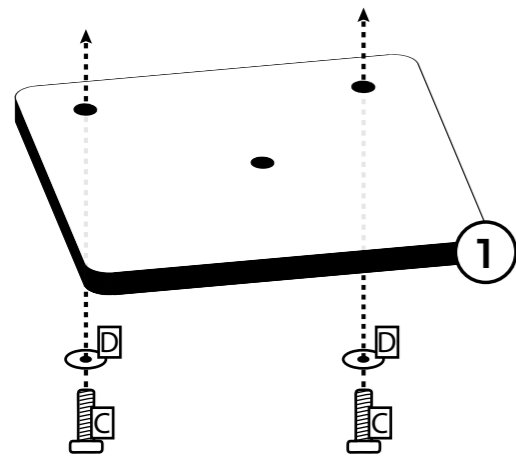
**5**



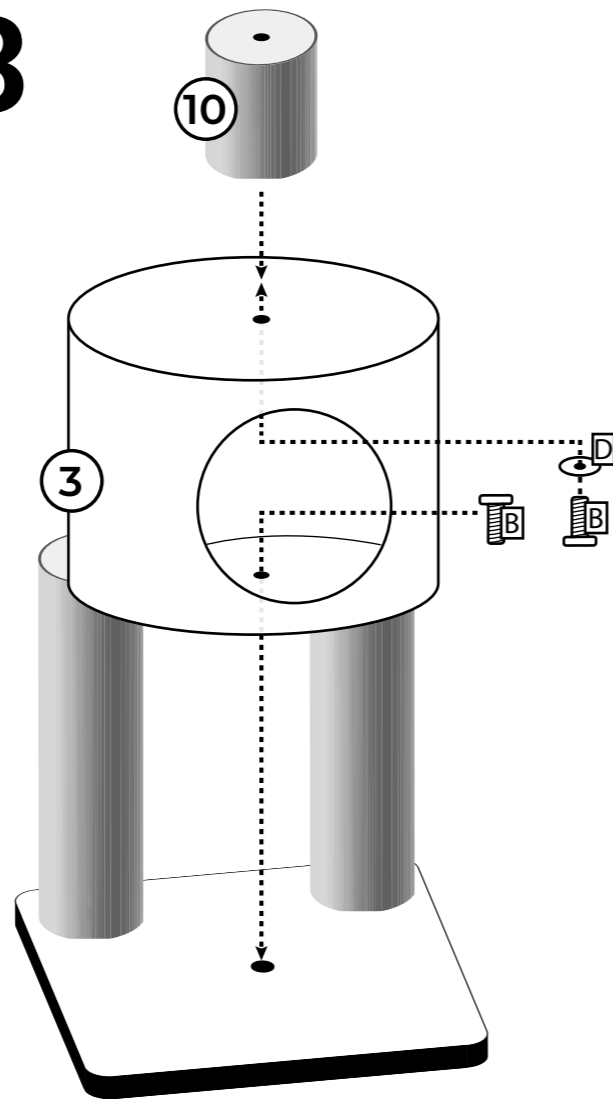
**8**



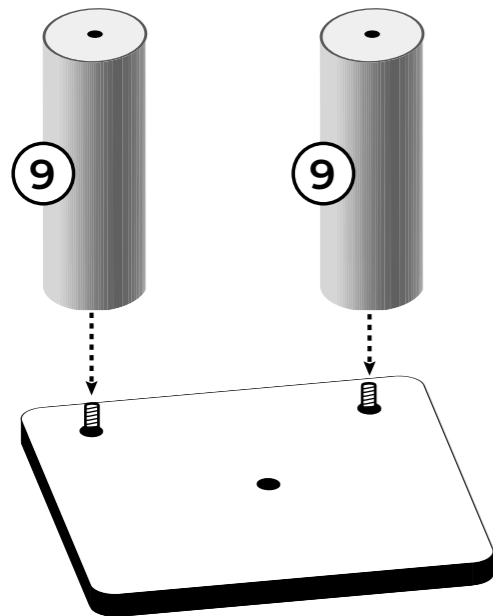
**1**



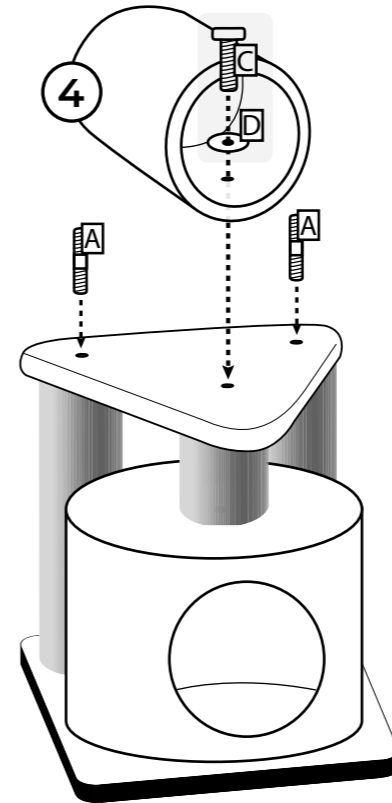
**3**



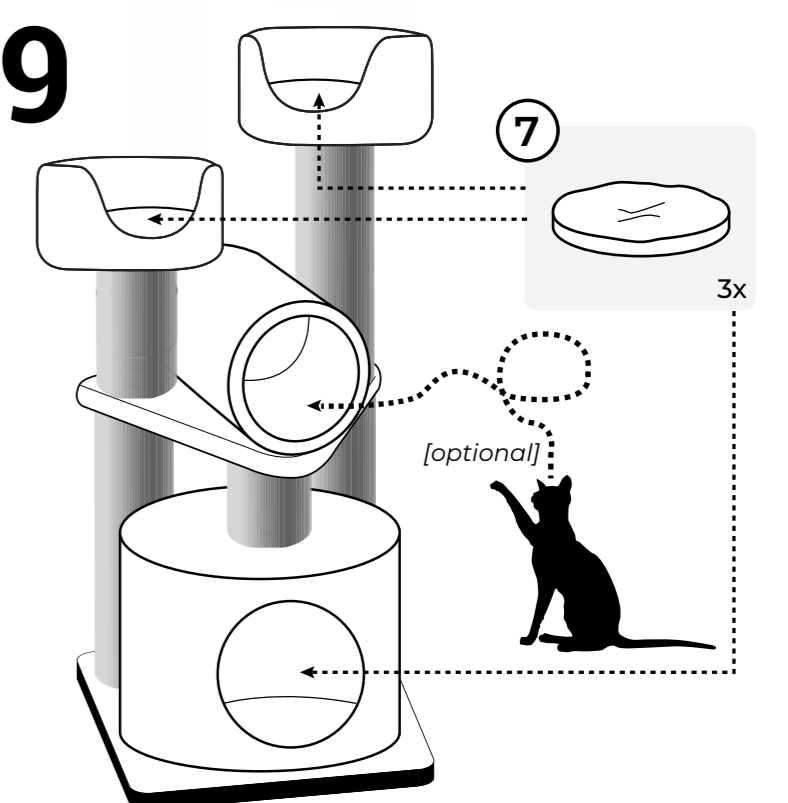
**2**



**6**



**9**



# Thank you for being a rebel!

## *Lees hieronder een paar tips voor je nieuwe Petrebels krabpaal:*

- Sorteert voor het bouwen alle onderdelen op een vlakke ondergrond.
- Draai regelmatig de schroeven en palen nog eens extra goed vast.
- Een onderdeel toch stuk of versleten? Geen paniek, we hebben losse onderdelen.
- Plaats de paal voor een raam en/of langs de looproute van je kat.
- Vindt je Rebel het nog spannend om op de nieuwe krabpaal te klimmen? Gebruik valeriaan of kattenkruid en beloon je kat als hij/zij de paal gebruikt.

*Vragen? Kom langs, stuur een mailtje of bel ons op!*

**Veel plezier met je nieuwe Petrebels!**

## *Below are some tips for your new Petrebels scratching post:*

- Sort out all the parts on a flat surface before building.
- Regularly tighten the screws and posts.
- A part is broken or worn out? Don't panic, we have spare parts.
- Place you cat tree in front of a window and/or along your cat's walking route.
- Does your Rebel not use the new scratching post? Use valerian or catnip and reward your cat when he/she uses the new cat tree.

*Questions? Pay us a visit, send an email or give us a call!*

**Have fun with your new Petrebels!**

## *Hier ein paar Tipps zu deinem neuen Petrebels-Kratzbaum:*

- Sortiere vor dem Aufbau alle Teile auf einer ebenen Fläche und führe eine Endkontrolle durch
- Ziehe die Schrauben, Stämme und losen Teile regelmäßig nach
- ein Teil ist nicht mehr brauchbar oder abgenutzt? Keine Panik, wir haben Ersatzteile.
- Stelle den Kratzbaum vor einem Fenster auf und/oder entlang der Laufstrecke deiner Katze.
- Findet es dein Rebell spannend, den neuen Kratzbaum zu erklimmen? Belohne ihn mit Katzenminze sobald er den Kratzbaum benutzt.

*Fragen? Komm einfach vorbei oder sende uns eine E-Mail. Oder ruf uns an!*

**Viel Spaß mit deinem neuen Petrebels!**