

1 **Bodenplatte / Bottom plate**
760x760x40mm Box 3
Cream: 434288
Grey: 434301
Capp.: 434314
1x

2 **Liegeplatte / Lying plate**
760x760x20mm Box 3
Cream: 434289
Grey: 434302
Capp.: 434315
1x

3 **Liegeplatte / Lying plate**
760x400x20mm Box 1: 1x
2: 1x
Cream: 434290
Grey: 434303
Capp.: 434316
2x

4 **Sisalseil / Sisal rope**
50x50x900mm Box 4
Cream: 434291
Grey: 434304
Capp.: 434317
1x

5 **Sitz / Seat**
760x760x80mm Box 4
Cream: 434292
Grey: 434305
Capp.: 434318
1x

6 **Höhle / Cave**
760x400x300mm Box 1: 1x
2: 1x
Cream: 434293
Grey: 434306
Capp.: 434319
2x

7 **Kissen / Cushion**
720x720x40mm Box 4
Cream: 434294
Grey: 434307
Capp.: 434320
1x

8 **Kissen / Cushion**
740x370x40mm Box 1: 1x
2: 1x
Cream: 434295
Grey: 434308
Capp.: 434321
2x

9 **Hängmatte / Hammock**
450x450x120mm Box 4
Cream: 434296
Grey: 434309
Capp.: 434322
1x

10 **Stamm / Post**
Ø150x290mm Box 4
Cream: 434297
Grey: 434310
Capp.: 434323
1x

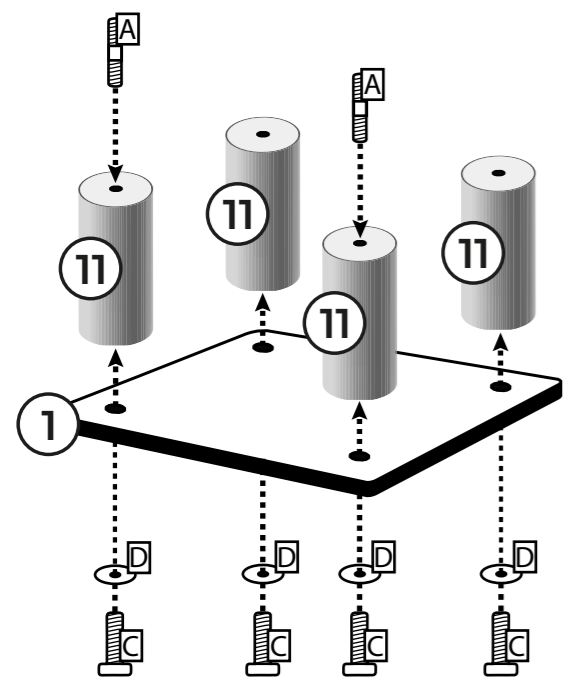
11 **Stamm / Post**
Ø150x300mm Box 1: 4x
2: 4x
Cream: 434298
Grey: 434311
Capp.: 434324
8x

12 **Stamm / Post**
Ø150x550m Box 1: 1x
2: 1x
4: 2x
Cream: 434299
Grey: 434312
Capp.: 434325
4x

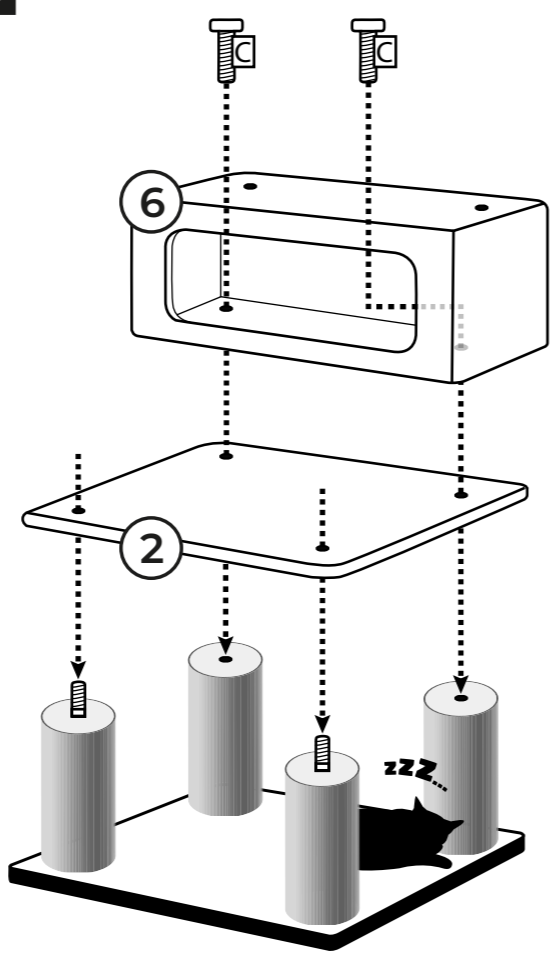
13 **Funky Rebel**
60x60x200mm Box 4
Cream: 434300
Grey: 434313
Capp.: 434326
1x

Box: 4
Screw set: 434327
A **6x+1** **Thread screw**
M8x80mm
B **9x+1** **Head screw**
M8x40mm
C **7x+1** **Head screw**
M8x60mm
D **8x** **Washer**
Ø35mm
E **1x** **Allen Key**
M8

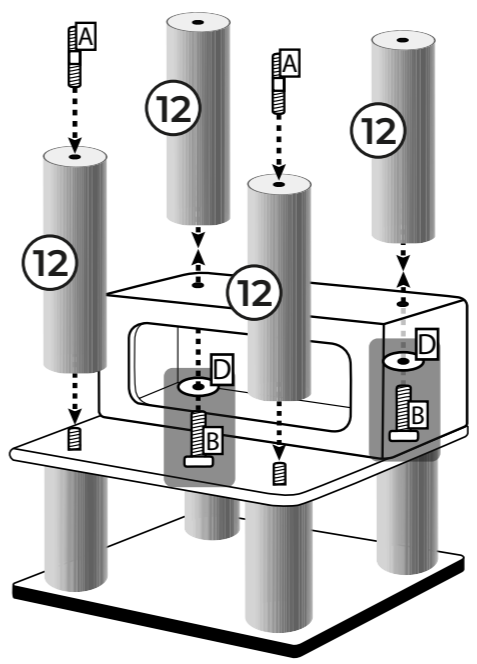
1



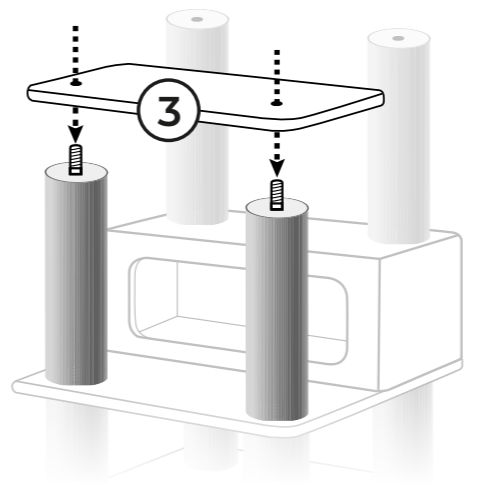
2



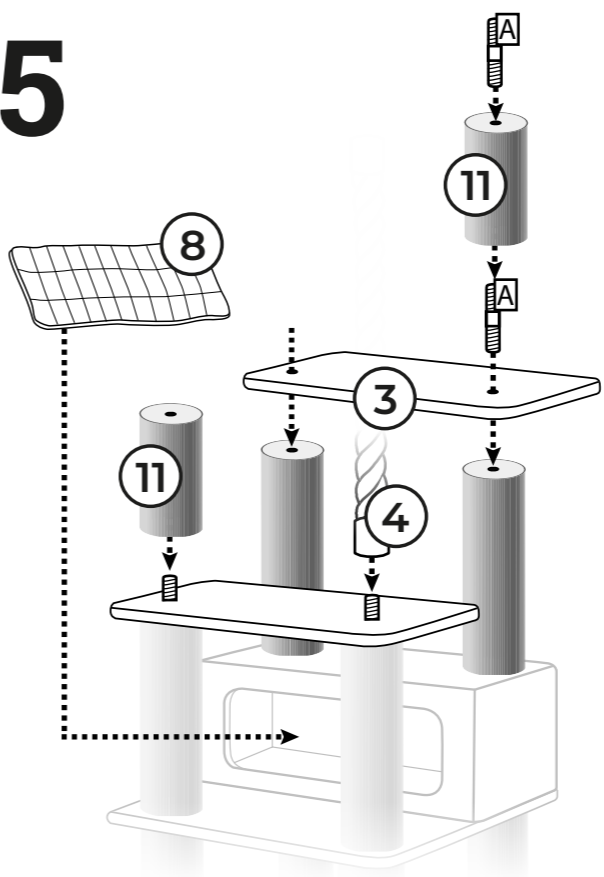
3



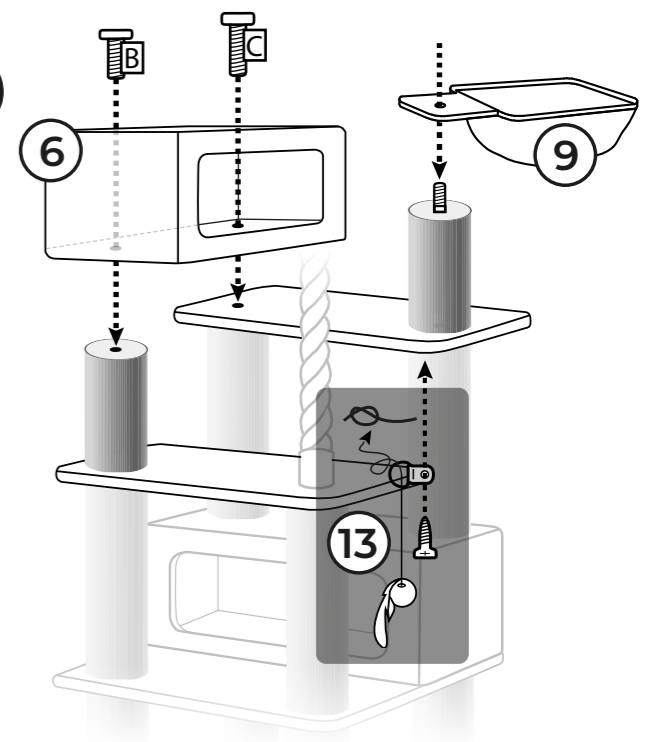
4



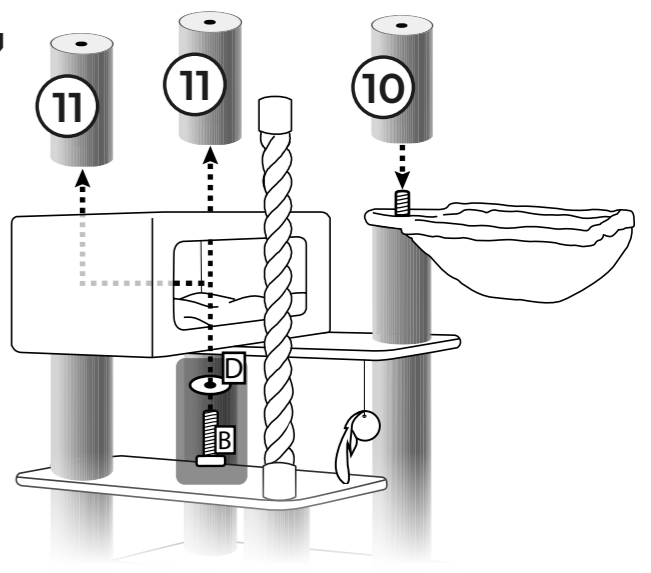
5



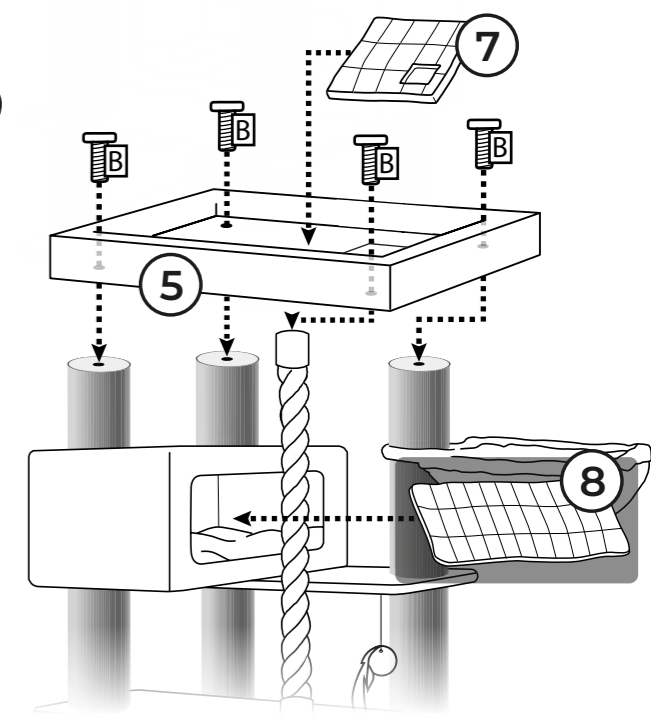
6



7



8



Thank you for being a rebel!

Lees hieronder een paar tips voor je nieuwe Petrebels krabpaal:

- Sorteer voor het bouwen alle onderdelen op een vlakke ondergrond.
- Draai regelmatig de schroeven en palen nog eens extra goed vast.
- Een onderdeel toch stuk of versleten? Geen paniek, we hebben losse onderdelen.
- Plaats de paal voor een raam en/of langs de looproute van je kat.
- De afneembare kussens zijn wasbaar! Was ze met de hand, of op 30 graden celsius met twee schone tennisballen in de wasmachine.
- Vindt je Rebel het nog spannend om op de nieuwe krabpaal te klimmen? Gebruik valerian of kattenkruid en beloon je kat als hij/zij de paal gebruikt.

Vragen? Kom langs, stuur een mailtje of bel ons op!

Veel plezier met je nieuwe Petrebels!

P.S. Wil je pronken met je Rebel en zijn of haar gloednieuwe krabpaal?

Upload je foto op:
www.Petrebels.com/nl/wall-of-fame

Below are some tips for your new Petrebels scratching tree:

- Sort out all the parts on a flat surface before building.
- Regularly tighten the screws and posts.
- Is a part broken or worn out? Don't panic, we have spare parts.
- Place your cat tree in front of a window and/or along your cat's walking route.
- The removable cushions are washable! Wash them by hand, or wash them at 30 degrees celsius with two clean tennis balls in the washing machine.
- Does your Rebel not use the new scratching post? Use valerian or catnip and reward your cat when he/she uses the new cat tree.

Questions? Pay us a visit, send an email or give us a call!

Have fun with your new Petrebels!

P.S. Do you want to show off your Rebel on his or her brand new scratching tree?

Upload your photo here:
www.Petrebels.com/wall-of-fame

Hier ein paar Tipps zu deinem neuen Petrebels Kratzbaum:

- Sortiere vor dem Aufbau alle Teile auf einer ebenen Fläche.
- Ziehe die Schrauben, Stämme und losen Teile regelmäßig nach.
- Ein Teil ist nicht mehr brauchbar oder abgenutzt? Keine Panik, wir haben Ersatzteile.
- Stelle den Kratzbaum vor einem Fenster auf und/oder entlang der Laufstrecke deiner Katze.
- Die abnehmbaren Kissen sind waschbar! Bitte Handwäsche oder in der Waschmaschine bei 30 Grad Celsius unter Zugabe von zwei sauberen Tennisbällen.
- Findet es dein Rebell spannend, den neuen Kratzbaum zu erklimmen? Belohne ihn mit Katzenminze sobald er den Kratzbaum benutzt.

Fragen? Komm einfach vorbei oder sende uns eine E-Mail. Oder ruf uns an!

Viel Spaß mit deinem neuen Petrebels!

P.S. Möchtest du deinen Rebellen mit seinem brand-neuen Kratzbaum vorstellen?

Dann lade das Foto hier hoch:
www.Petrebels.com/de/wall-of-fame

Voici quelques conseils pour votre nouveau griffoir Petrebels :

- Déballez et identifiez toutes les pièces au sol, sur un tapis, avant de construire.
- Serrez fermement les vis et les poteaux.
- Une pièce est cassée ou abîmée ? Pas de panique, nous avons des pièces de rechange.
- Placez votre arbre à chat en face d'une fenêtre et/ou le long du parcours de promenade de votre chat.
- Les coussins amovibles sont lavables ! Lavez-les à la main, ou à 30°C avec deux balles de tennis propres dans la machine à laver.
- Votre Rebel n'est pas intéressé par son nouvel arbre à chat ? Attirez le avec de la valériane ou de l'herbe à chat et récompensez le votre chat lorsqu'il l'utilise.

Vous avez des questions ? Rendez-nous visite, envoyez-nous un e-mail ou appelez-nous !

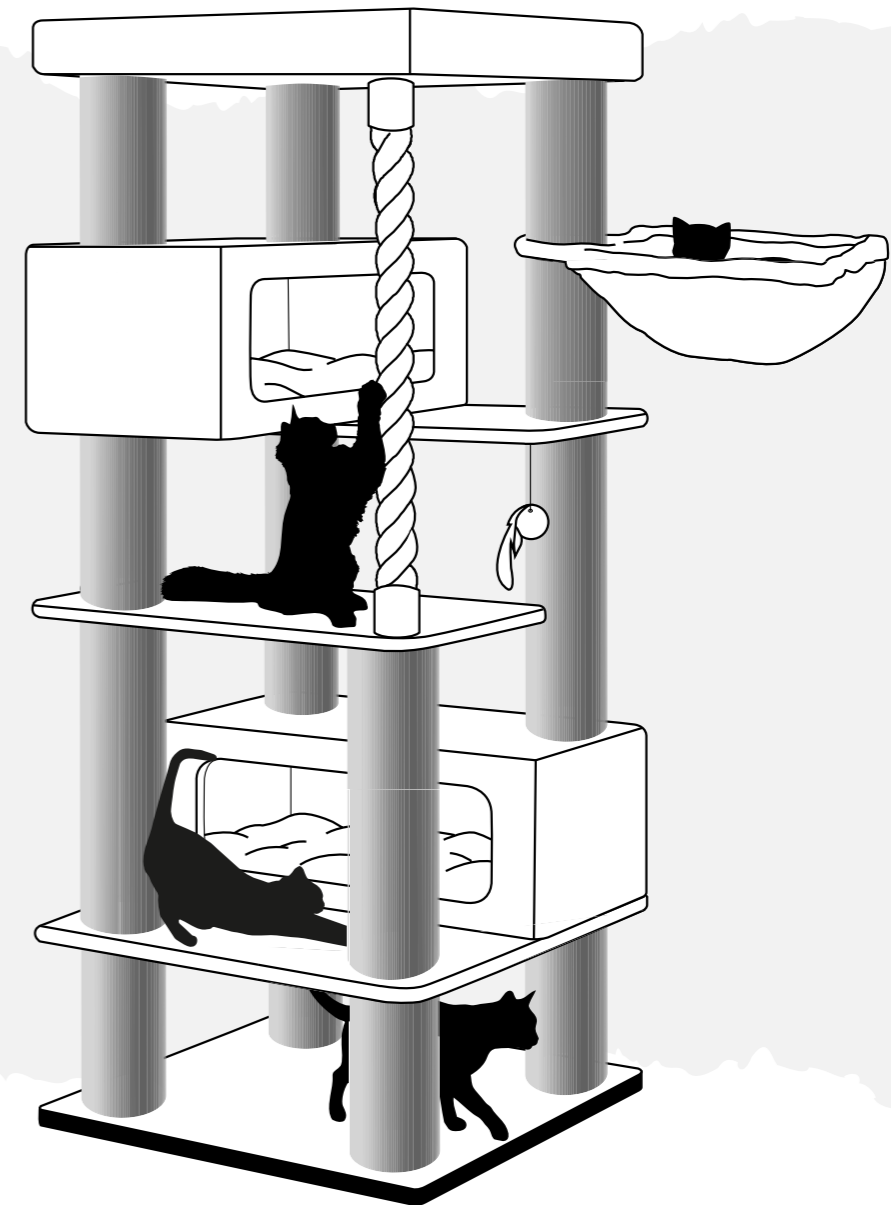
Amusez-vous bien avec vos nouveaux Petrebels !

P.S. Vous voulez partager une belle photo de votre Rebel sur son tout nouvel arbre à chat PETREBELS ? Téléchargez votre photo ici : www.Petrebels.com/wall-of-fame



TURNPIKE 190

76 X 76 X 190 cm



ARE YOU READY TO BECOME A REBEL?

ACHTUNG: Benutzung nur unter unmittelbarer Aufsicht von Erwachsenen! Nicht für Kinder geeignet! Der Aufbau muss von Erwachsenen durchgeführt werden. Nach dem Zusammenbau ist eine Endkontrolle durchzuführen! LET OP: Gebruik alléén onder strikt toezicht van een volwassene! Niet geschikt voor kinderen! Montage dient te gebeuren door volwassenen. Controleeren voor gebruik. ATTENTION: JA utiliser sous la surveillance d'un adulte! Ne convient pas aux enfants! L'assemblage doit être assuré par un adulte - Vérifier avant l'emploi. ATTENTION: Usage under direct supervision of adults only! Not suitable for children! Adult assembly is required - check before use!

Petrebels - Van Leeuwenhoekweg 17 - 5482TK - Schijndel - the Netherlands - +31 (0) 73 6893 140 - info@petrebels.com

Cream: 431430

Grey: 431431

Cappuccino: 431432

