

1 **Bodenplatte / Bottom plate**
1000x600x40mm Box 3
Off white: 434066
Pepper: 434067
1x

2 **Liegeplatte / Lying plate**
330x330x20mm Box 3
Off white: 434068
Pepper: 434069
2x

3 **Liegeplatte / Lying plate**
600x300x20mm Box 1
Off white: 434070
Pepper: 434071
1x

4 **Liegeplatte / Lying plate**
1000x600x20mm Box 3
Off white: 434072
Pepper: 434073
1x

5 **Liegeplatte / Lying plate**
600x300x20mm Box 2
Off white: 434074
Pepper: 434075
2x

6 **Höhle / Cave**
1000x400x320mm Box 1
Off white: 434076
Pepper: 434077
1x

7 **Hängmatte / Hammock**
450x450x150mm Box 2
Off white: 434078
Pepper: 434079
2x

8 **Sitz / Seat**
1000x450x100mm Box 2
Off white: 434080
Pepper: 434081
1x

9 **Sisalsell / Sisal rope**
Ø50x500mm Box 1
Off white: 434082
Pepper: 434083
1x

10 **Funky rebel**
60x60x200mm Box 1
Cream: 434084
Pepper: 434085
1x

11 **Kissen / Cushion**
980x380x20mm Box 1
Off white: 434086
Pepper: 434087
1x

12 **Kissen / Cushion**
970x420x20mm Box 1
Off white: 434088
Pepper: 434089
1x

13 **Stamm / Post**
Ø150x600mm Box 2
Off white: 434090
Pepper: 434091
3x

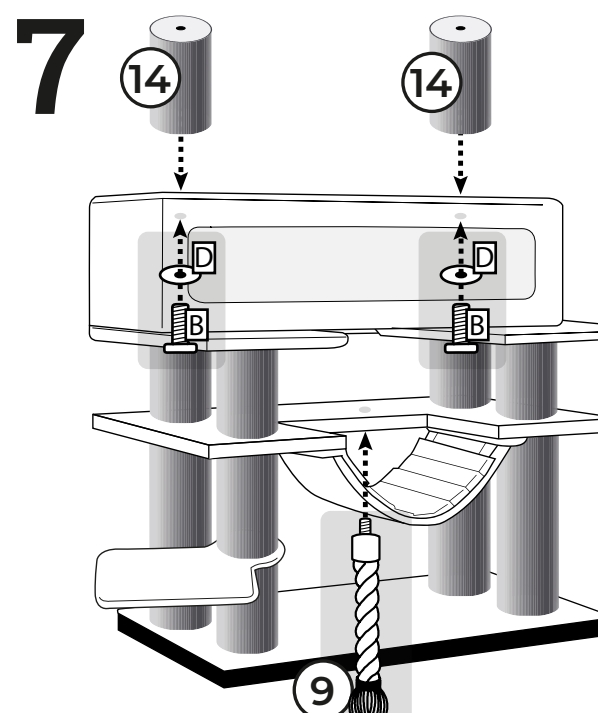
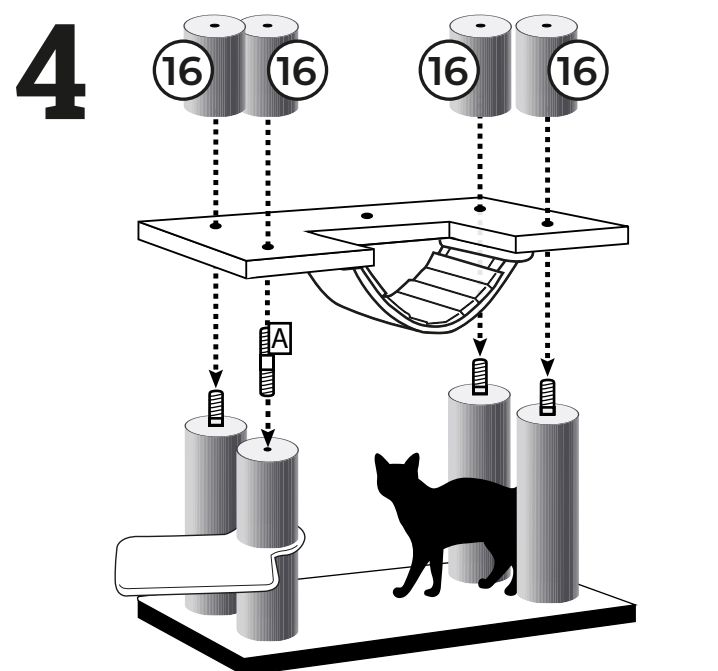
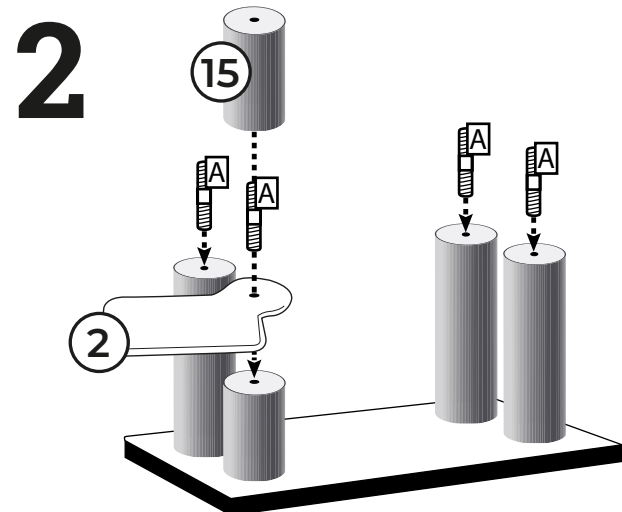
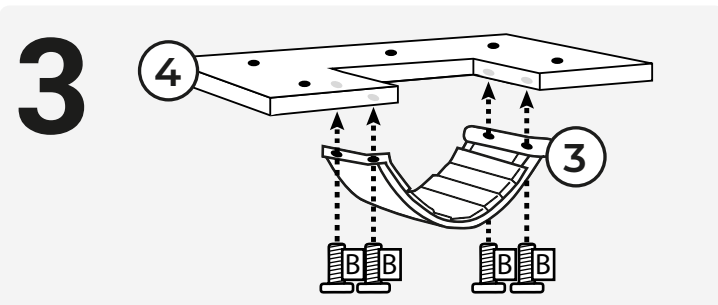
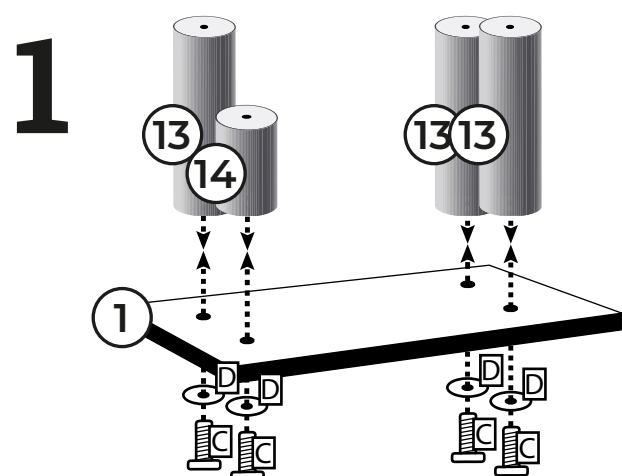
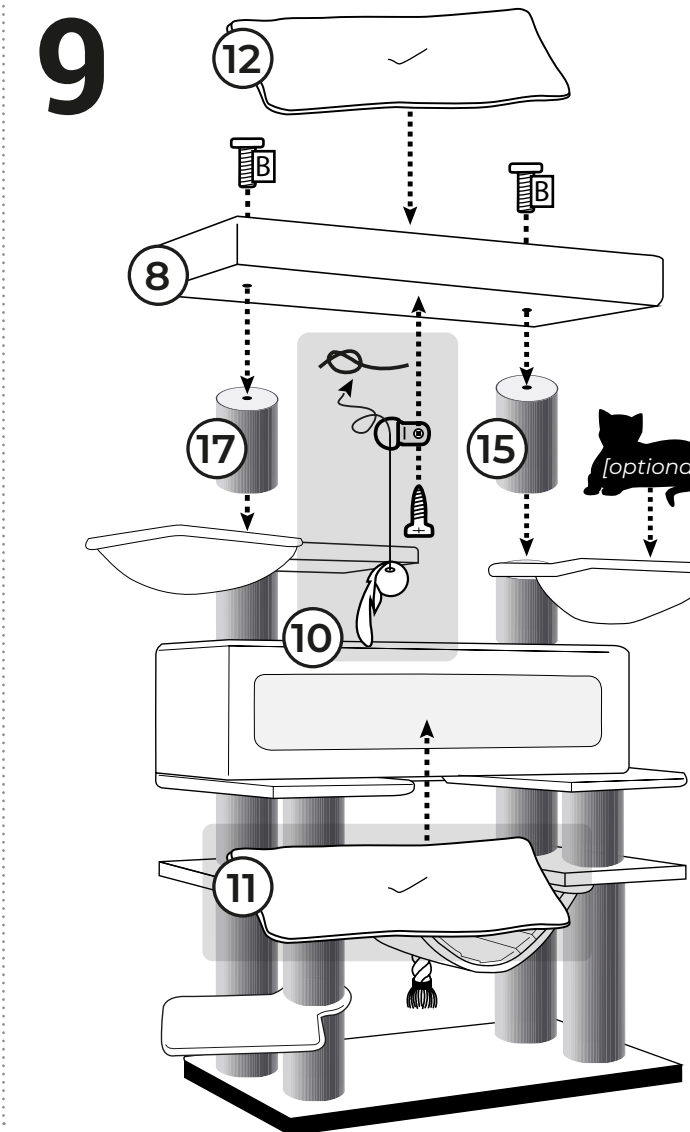
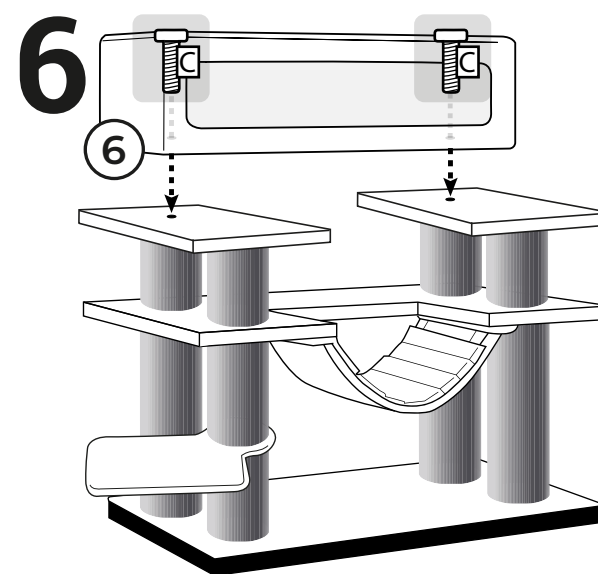
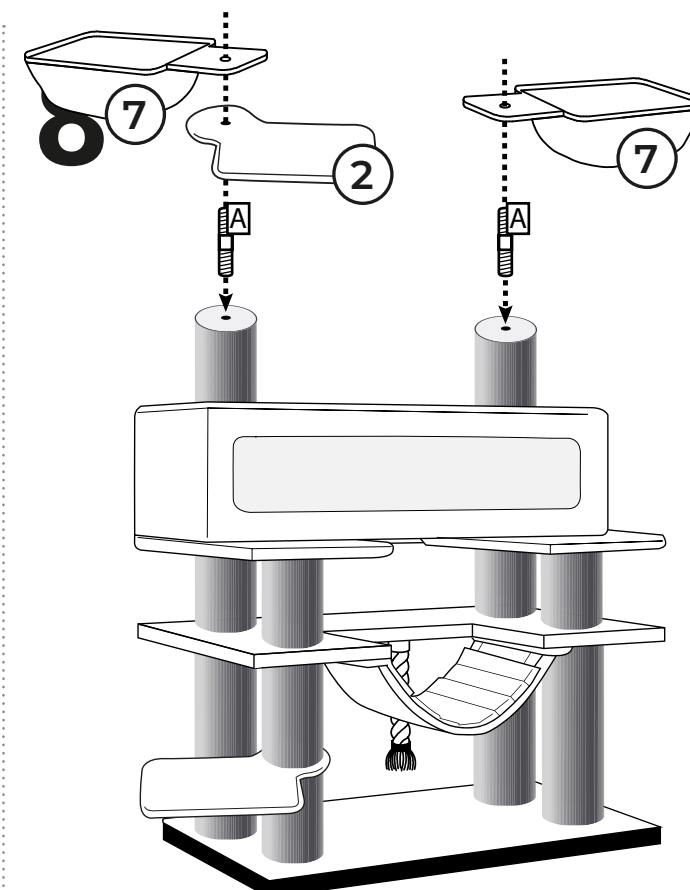
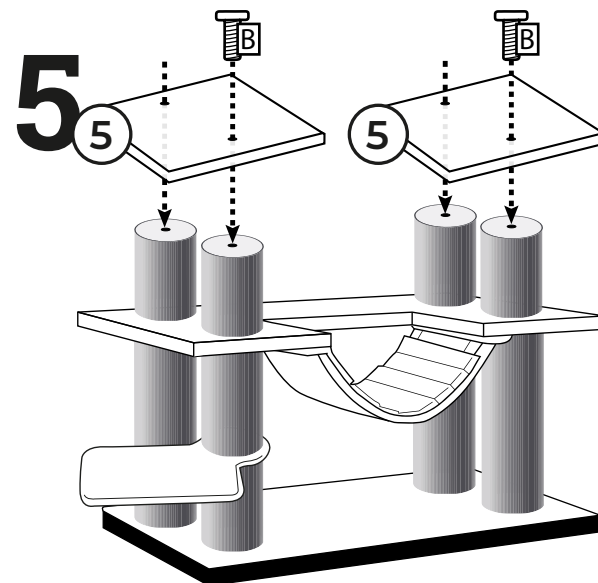
14 **Stamm / Post**
Ø150x300mm Box 1
Off white: 434092
Pepper: 434093
3x

15 **Stamm / Post**
Ø150x280mm Box 2
Off white: 434094
Pepper: 434095
2x

16 **Stamm / Post**
Ø150x290mm Box 1
Off white: 434096
Pepper: 434097
4x

17 **Stamm / Post**
Ø150x260mm Box 2
Off white: 434098
Pepper: 434099
1x

A **Thread screw**
7x+1 M8x80mm
B **Head screw**
10x+1 M8x40mm
C **Head screw**
6x+1 M8x60mm
D **Washer**
6x Ø35mm
E **Allen Key**
1x M8



Thank you for being a rebel!

Lees hieronder een paar tips voor je nieuwe Petrebels krabpaal:

- Sorteer voor het bouwen alle onderdelen op een vlakke ondergrond.
- Draai regelmatig de schroeven en palen nog eens extra goed vast.
- Een onderdeel toch stuk of versleten? Geen paniek, we hebben losse onderdelen.
- Plaats de paal voor een raam en/of langs de looproute van je kat.
- De afneembare kussens zijn wasbaar! Was ze met de hand, of op 30 graden celsius met twee schone tennisballen in de wasmachine.
- Vindt je Rebel het nog spannend om op de nieuwe krabpaal te klimmen? Gebruik valerian of kattenkruid en beloon je kat als hij/zij de paal gebruikt.

Vragen? Kom langs, stuur een mailtje of bel ons op!

Veel plezier met je nieuwe Petrebels!

P.S. Wil je pronken met je Rebel en zijn of haar gloednieuwe krabpaal?

Upload je foto op:
www.Petrebels.com/nl/wall-of-fame

Below are some tips for your new Petrebels scratching tree:

- Sort out all the parts on a flat surface before building.
- Regularly tighten the screws and posts.
- Is a part broken or worn out? Don't panic, we have spare parts.
- Place your cat tree in front of a window and/or along your cat's walking route.
- The removable cushions are washable! Wash them by hand, or wash them at 30 degrees celsius with two clean tennis balls in the washing machine.
- Does your Rebel not use the new scratching post? Use valerian or catnip and reward your cat when he/she uses the new cat tree.

Questions? Pay us a visit, send an email or give us a call!

Have fun with your new Petrebels!

P.S. Do you want to show off your Rebel on his or her brand new scratching tree?

Upload your photo here:
www.Petrebels.com/wall-of-fame

Hier ein paar Tipps zu deinem neuen Petrebels Kratzbaum:

- Sortiere vor dem Aufbau alle Teile auf einer ebenen Fläche.
- Ziehe die Schrauben, Stämme und losen Teile regelmäßig nach.
- Ein Teil ist nicht mehr brauchbar oder abgenutzt? Keine Panik, wir haben Ersatzteile.
- Stelle den Kratzbaum vor einem Fenster auf und/oder entlang der Laufstrecke deiner Katze.
- Die abnehmbaren Kissen sind waschbar! Bitte Handwäsche oder in der Waschmaschine bei 30 Grad Celsius unter Zugabe von zwei sauberen Tennisbällen.
- Findet es dein Rebell spannend, den neuen Kratzbaum zu erklimmen? Belohne ihn mit Katzenminze sobald er den Kratzbaum benutzt.

Fragen? Komm einfach vorbei oder sende uns eine E-Mail. Oder ruf uns an!

Viel Spaß mit deinem neuen Petrebels!

P.S. Möchtest du deinen Rebellen mit seinem brand-neuen Kratzbaum vorstellen?

Dann lade das Foto hier hoch:
www.Petrebels.com/de/wall-of-fame

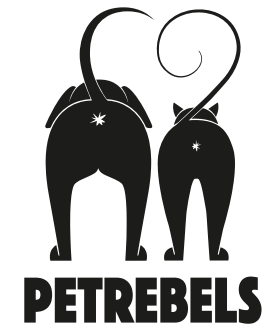
Voici quelques conseils pour votre nouveau griffoir Petrebels :

- Déballez et identifiez toutes les pièces au sol, sur un tapis, avant de construire.
- Serrez fermement les vis et les poteaux.
- Une pièce est cassée ou abîmée ? Pas de panique, nous avons des pièces de rechange.
- Placez votre arbre à chat en face d'une fenêtre et/ou le long du parcours de promenade de votre chat.
- Les coussins amovibles sont lavables ! Lavez-les à la main, ou à 30°C avec deux balles de tennis propres dans la machine à laver.
- Votre Rebel n'est pas intéressé par son nouvel arbre à chat ? Attirez le avec de la valériane ou de l'herbe à chat et récompensez le votre chat lorsqu'il l'utilise.

Vous avez des questions ? Rendez-nous visite, envoyez-nous un e-mail ou appelez-nous !

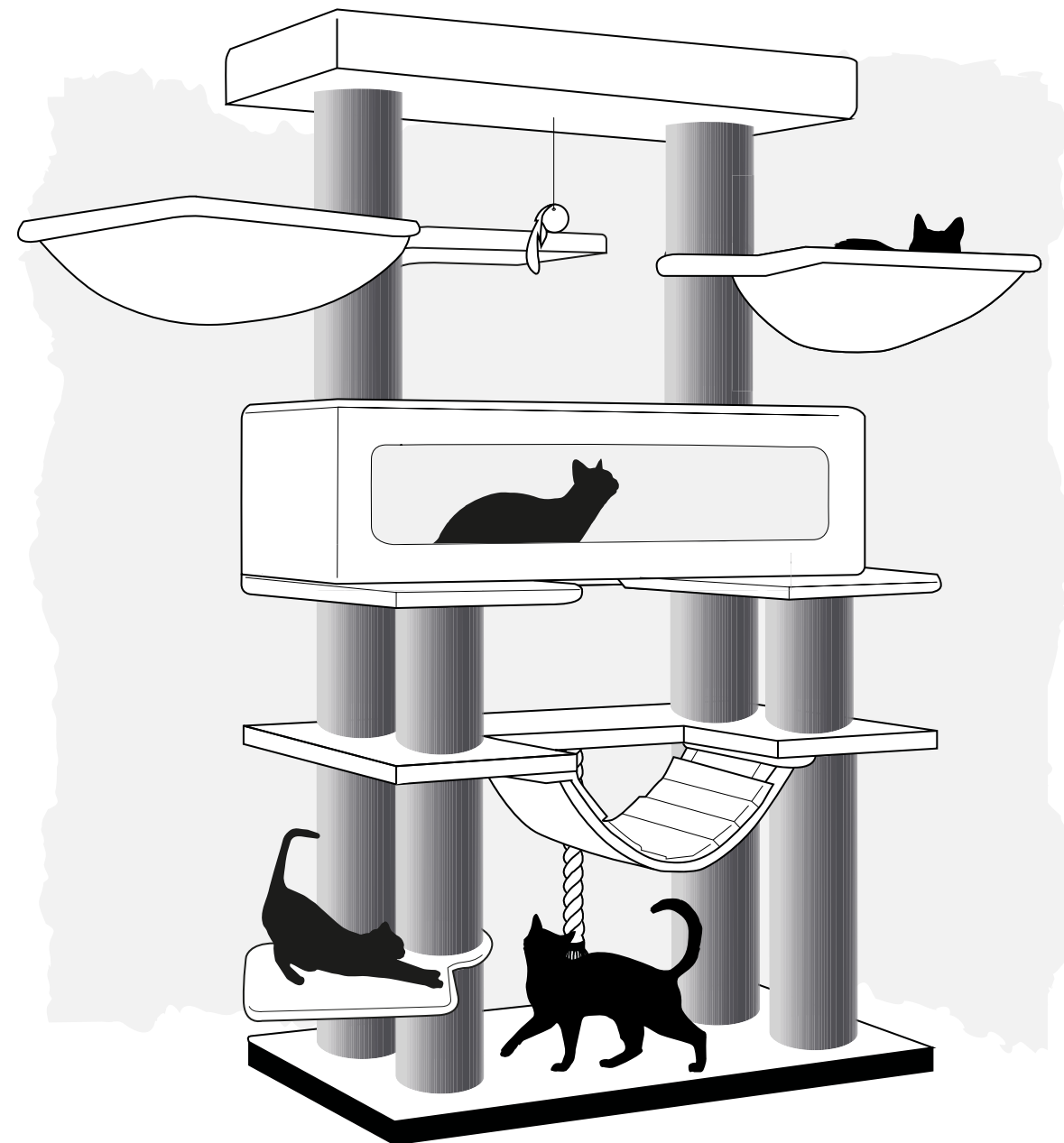
Amusez-vous bien avec vos nouveaux Petrebels !

P.S. Vous voulez partager une belle photo de votre Rebel sur son tout nouvel arbre à chat PETREBELS ? Téléchargez votre photo ici : www.Petrebels.com/wall-of-fame



LOOKOUT 198

100 x 60 X 198 cm



ARE YOU READY TO BECOME A REBEL?