

**1** **Bodenplatte / Bottom plate**  
 500x500x40mm Box 1  
 Cream: 432306  
 Grey: 432307  
 Capp.: 432308  
**1x**

**2** **Liegeplatte / Lying plate**  
 400x400x20mm Box 1  
 Cream: 432309  
 Grey: 432310  
 Capp.: 432311  
**3x**

**3** **Scheibe / Disc**  
 90x90x20mm Box 1  
 Cream: 432312  
 Grey: 432313  
 Capp.: 432314  
**1x**

**4** **Höhle / Cave**  
 400x400x300mm Box 1  
 Cream: 432315  
 Grey: 432316  
 Capp.: 432317  
**1x**

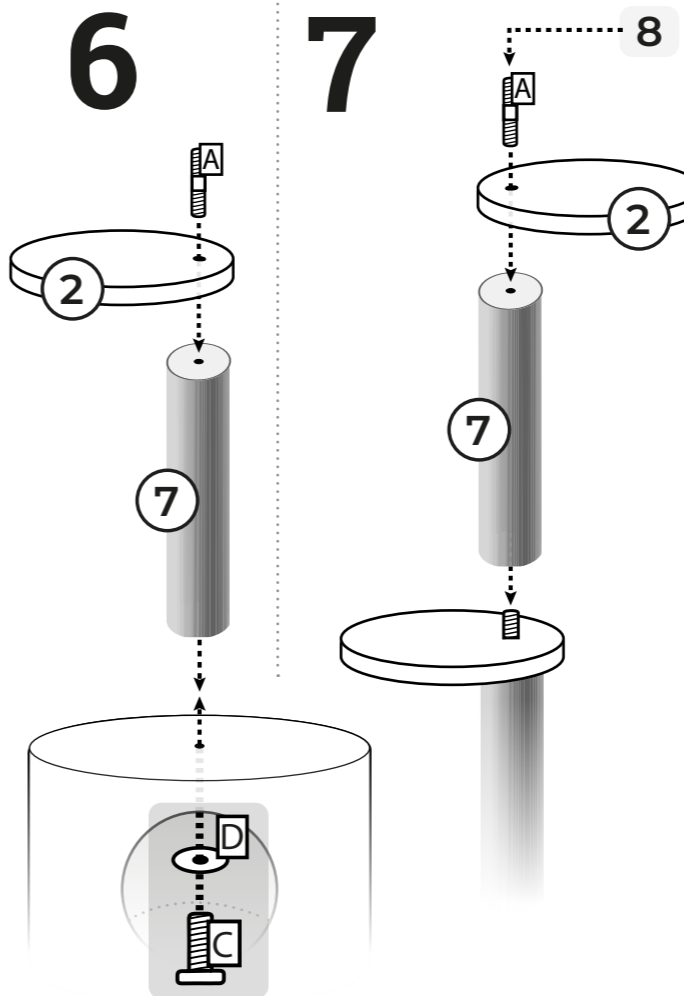
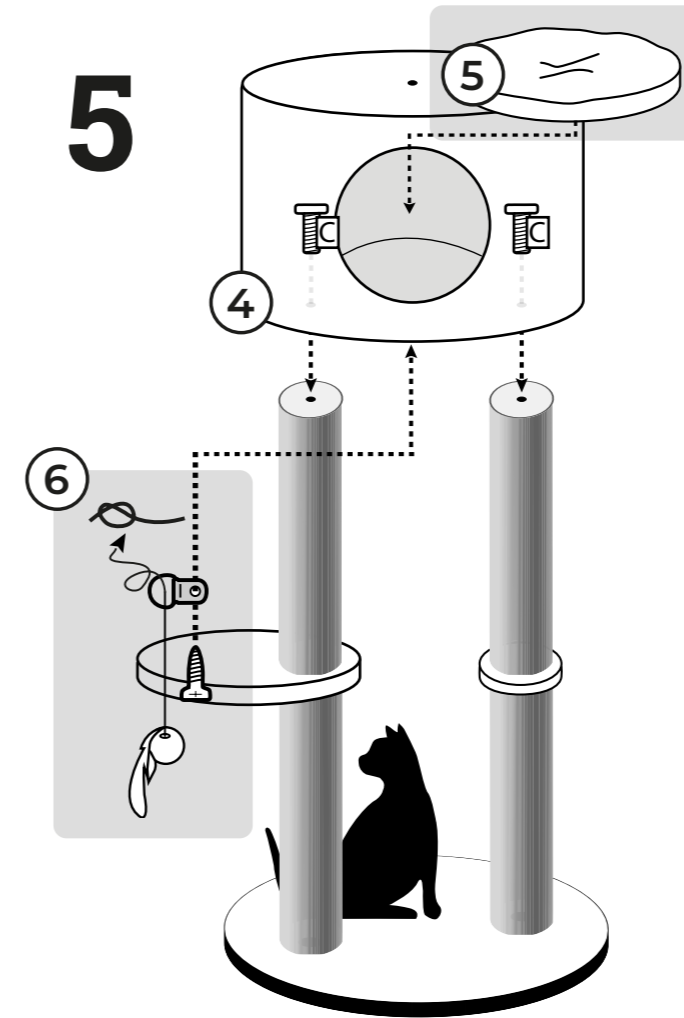
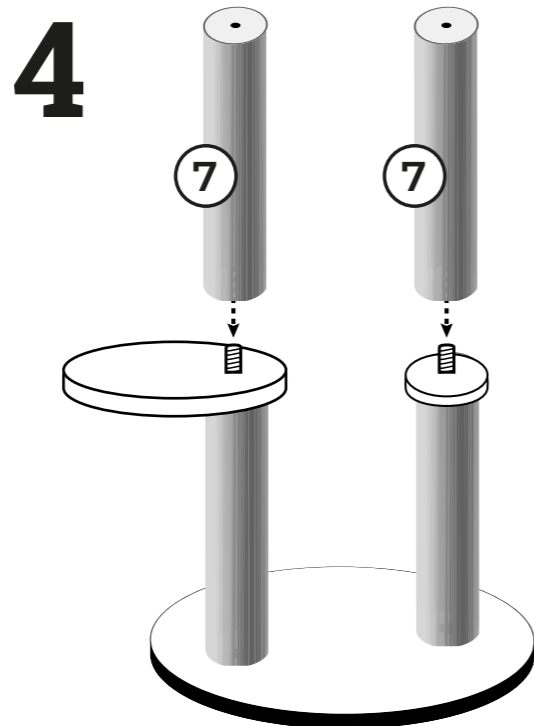
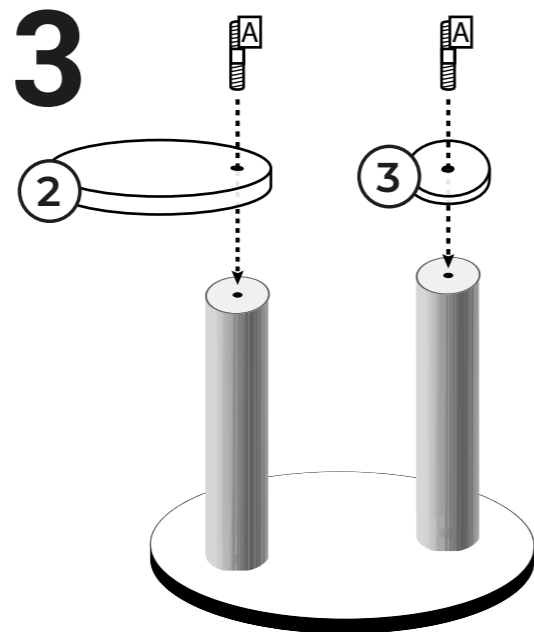
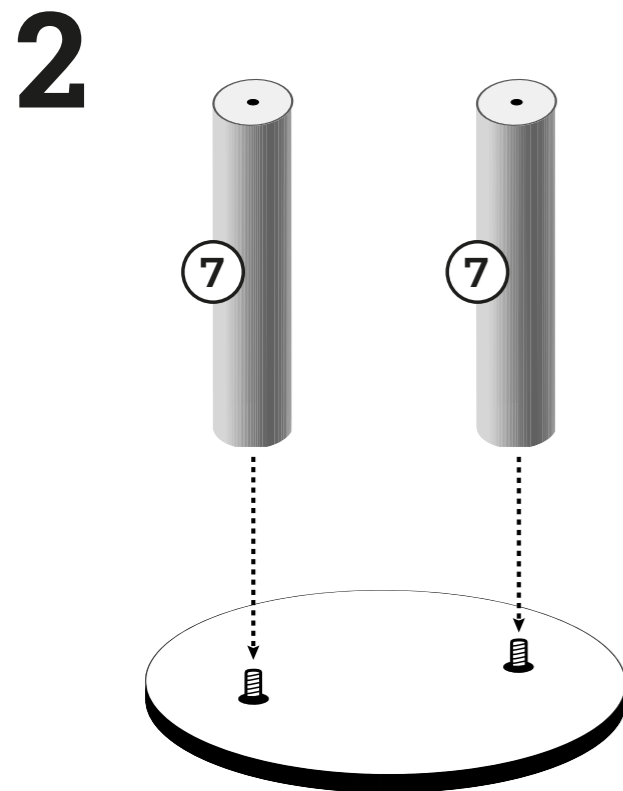
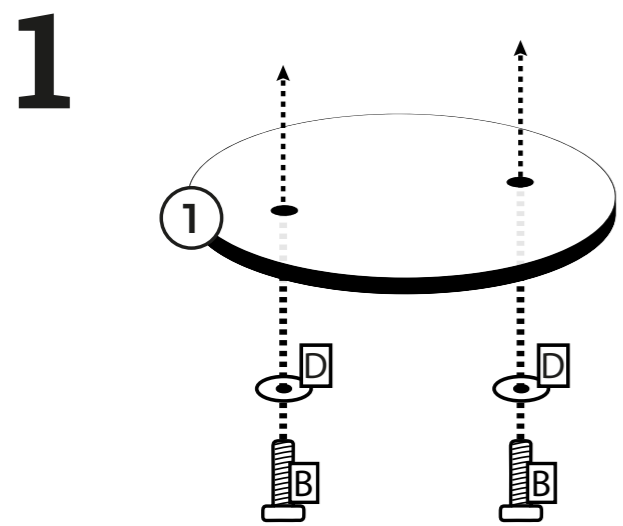
**5** **Kissen / Cushion**  
 390x390x40mm Box 1  
 Cream: 432318  
 Grey: 432319  
 Capp.: 432320  
**1x**

**6** **Funky Rebel**  
 Ø60x200mm Box 1  
 Cream: 431836  
 Grey: 431837  
 Capp.: 431838  
**1x**

**7** **Stamm / Post**  
 Ø90x400mm Box 1  
 Cream: 432322  
 Grey: 432321  
 Capp.: 432321  
**7x**

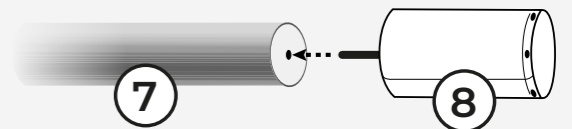
**8** **Deckenspanner / Ceiling mounting**  
 Ø125x250mm Box 1  
 Cream: 432323  
 Grey: 432324  
 Capp.: 432325  
**1x**

Screw set: 432586  
**A** **4x** **Thread screw**  
 M10x80mm  
**B** **2x** **Head screw**  
 M10x60mm  
**C** **3x** **Head screw**  
 M10x40mm  
**D** **3x** **Washer**  
 Ø35mm  
**E** **1x** **Allen Key**  
 M10

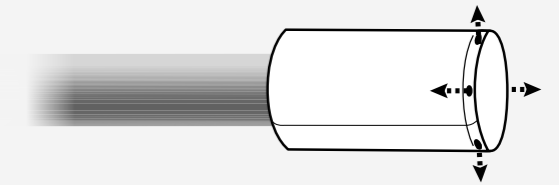


## 8 Deckenspanner Ceiling mounting Plafondbevestiging

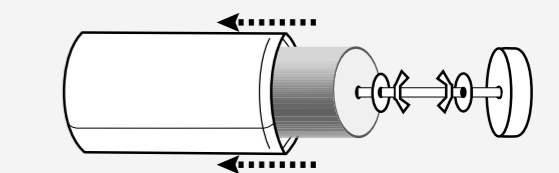
**A** #8 an den obersten Stamm schrauben  
 Screw #8 on the top pole  
 Schroef #8 vast aan de bovenste paal



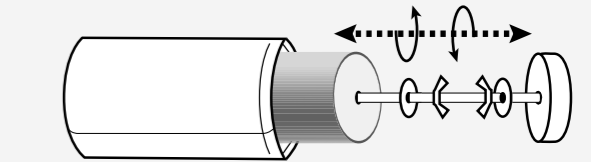
**B** Die obersten 4 Schrauben lösen  
 Remove the 4 screws on the top  
 Verwijder de 4 schroeven aan de bovenkant



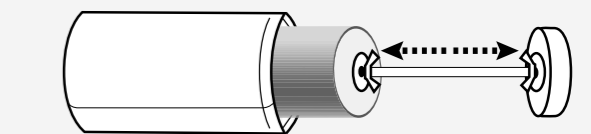
**C** Plüschüberzug nach unten schieben  
 Pull down the sleeve  
 Haal de huls naar beneden



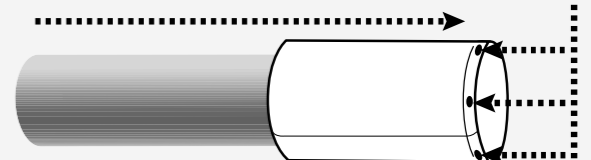
**D** Die Höhe so einstellen, dass der Spanner unter die Decke passt  
 Adjust the height so it fits below your ceiling  
 Pas de hoogte aan zodat het onder je plafond past



**E** Die Flügelschrauben fest anziehen  
 Tighten the wing nuts  
 Schroef de vleugelmoeren vast



**F** Plüschüberzug hochschieben  
 Mount the sleeve on the top  
 Monteer de huls vast aan de bovenkant



# Thank you for being a rebel!

## Lees hieronder een paar tips voor je nieuwe Petrebels krabpaal:

- Sorteer voor het bouwen alle onderdelen op een vlakke ondergrond.

- Draai regelmatig de schroeven en palen nog eens extra goed vast.

- Een onderdeel toch stuk of versleten? Geen paniek, we hebben losse onderdelen.

- Plaats de paal voor een raam en/of langs de looproute van je kat.

- De afneembare kussens zijn wasbaar! Was ze met de hand, of op 30 graden celcius met twee schone tennisballen in de wasmachine.

- Vindt je Rebel het nog spannend om op de nieuwe krabpaal te klimmen? Gebruik valerian of kattenkruid en beloon je kat als hij/zij de paal gebruikt.

*Vragen? Kom langs, stuur een mailtje of bel ons op!*

**Veel plezier met je nieuwe Petrebels!**

## Below are some tips for your new Petrebels scratching tree:

- Sort out all the parts on a flat surface before building.

- Regularly tighten the screws and posts.

- Is a part broken or worn out? Don't panic, we have spare parts.

- Place your cat tree in front of a window and/or along your cat's walking route.

- The removable cushions are washable! Wash them by hand, or wash them at 30 degrees celcius with two clean tennis balls in the washing machine.

- Does your Rebel not use the new scratching post? Use valerian or catnip and reward your cat when he/she uses the new cat tree.

*Questions? Pay us a visit, send an email or give us a call!*

**Have fun with your new Petrebels!**

## Hier ein paar Tipps zu deinem neuen Petrebels Kratzbaum:

- Sortiere vor dem Aufbau alle Teile auf einer ebenen Fläche.

- Ziehe die Schrauben, Stämme und losen Teile regelmäßig nach.

- Ein Teil ist nicht mehr brauchbar oder abgenutzt? Keine Panik, wir haben Ersatzteile.

- Stelle den Kratzbaum vor einem Fenster auf und/oder entlang der Laufstrecke deiner Katze.

- Die abnehmbaren Kissen sind waschbar! Bitte Handwäsche oder in der Waschmaschine bei 30 Grad Celsius unter Zugabe von zwei sauberen Tennisbällen.

- Findet es dein Rebell spannend, den neuen Kratzbaum zu erklimmen? Belohne ihn mit Katzenminze sobald er den Kratzbaum benutzt.

*Fragen? Komm einfach vorbei oder sende uns eine E-Mail. Oder ruf uns an!*

**Viel Spaß mit deinem neuen Petrebels!**

## Voici quelques conseils pour votre nouveau griffoir Petrebels :

- Déballez et identifiez toutes les pièces au sol, sur un tapis, avant de construire.

- Serrez fermement les vis et les poteaux.

- Une pièce est cassée ou abimée ? Pas de panique, nous avons des pièces de rechange.

- Placez votre arbre à chat en face d'une fenêtre et/ou le long du parcours de promenade de votre chat.

- Les coussins amovibles sont lavables ! Lavez-les à la main, ou à 30°C avec deux balles de tennis propres dans la machine à laver.

- Votre Rebel n'est pas intéressé par son nouvel arbre à chat ? Attirez le avec de la valériane ou de l'herbe à chat et récompensez le votre chat lorsqu'il l'utilise.

*Vous avez des questions ? Rendez-nous visite, envoyez-nous un e-mail ou appelez-nous !*

**Amusez-vous bien avec vos nouveaux Petrebels !**

P.S. Wil je pronken met je Rebel en zijn of haar gloednieuwe krabpaal?

Upload je foto op:  
[www.Petrebels.com/nl/wall-of-fame](http://www.Petrebels.com/nl/wall-of-fame)

P.S. Do you want to show off your Rebel on his or her brand new scratching tree?

Upload your photo here:  
[www.Petrebels.com/wall-of-fame](http://www.Petrebels.com/wall-of-fame)

P.S. Möchtest du deinen Rebellen mit seinem brand-neuen Kratzbaum vorstellen?

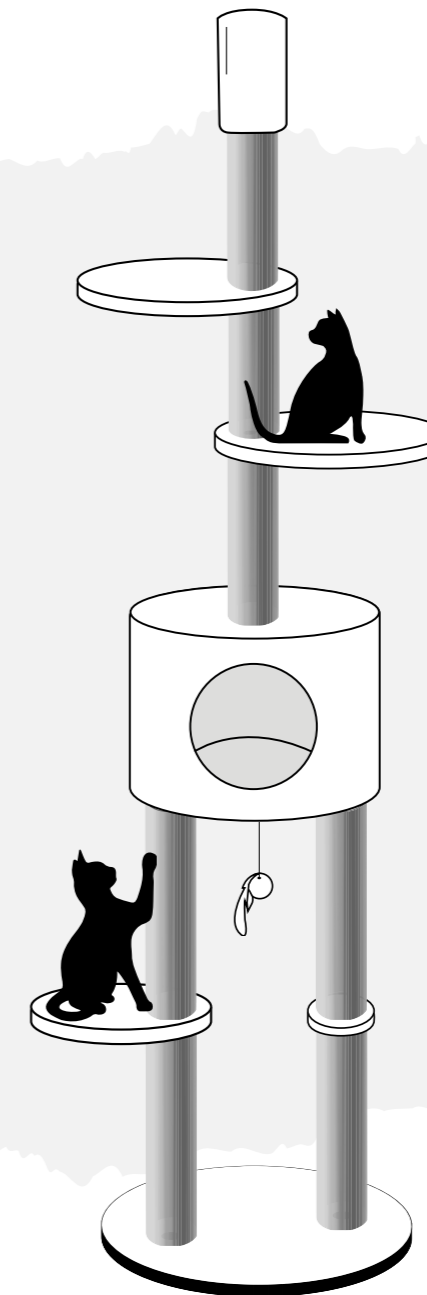
Dann lade das Foto hier hoch:  
[www.Petrebels.com/de/wall-of-fame](http://www.Petrebels.com/de/wall-of-fame)

P.S. Vous voulez partager une belle photo de votre Rebel sur son tout nouvel arbre à chat PETREBELS ?  
Téléchargez votre photo ici :  
[www.Petrebels.com/wall-of-fame](http://www.Petrebels.com/wall-of-fame)



## ANNA 240

50 X 50 X 240-265 cm



## ARE YOU READY TO BECOME A REBEL?

ACHTUNG: Benutzung nur unter unmittelbarer Aufsicht von Erwachsenen! Nicht für Kinder geeignet! Der Aufbau muss von Erwachsenen durchgeführt werden. Nach dem Zusammenbau ist eine Endkontrolle durchzuführen! LET OP: Gebruik alléén onder strikt toezicht van een volwassene! Niet geschikt voor kinderen! Montage dient te gebeuren door volwassenen. Controleren voor gebruik. ATTENTION: JA utiliser sous la surveillance d'un adulte! Ne convient pas aux enfants! L'assemblage doit être assuré par un adulte - Vérifier avant l'emploi. ATTENTION: Usage under direct supervision of adults only! Not suitable for children! Adult assembly is required - check before use!

Petrebels - Van Leeuwenhoekweg 17 - 5482TK - Schijndel - the Netherlands - +31 (0) 73 6893 140 - [info@petrebels.com](mailto:info@petrebels.com)

Cream: 431343 Grey: 431191 Cappuccino: 431192

