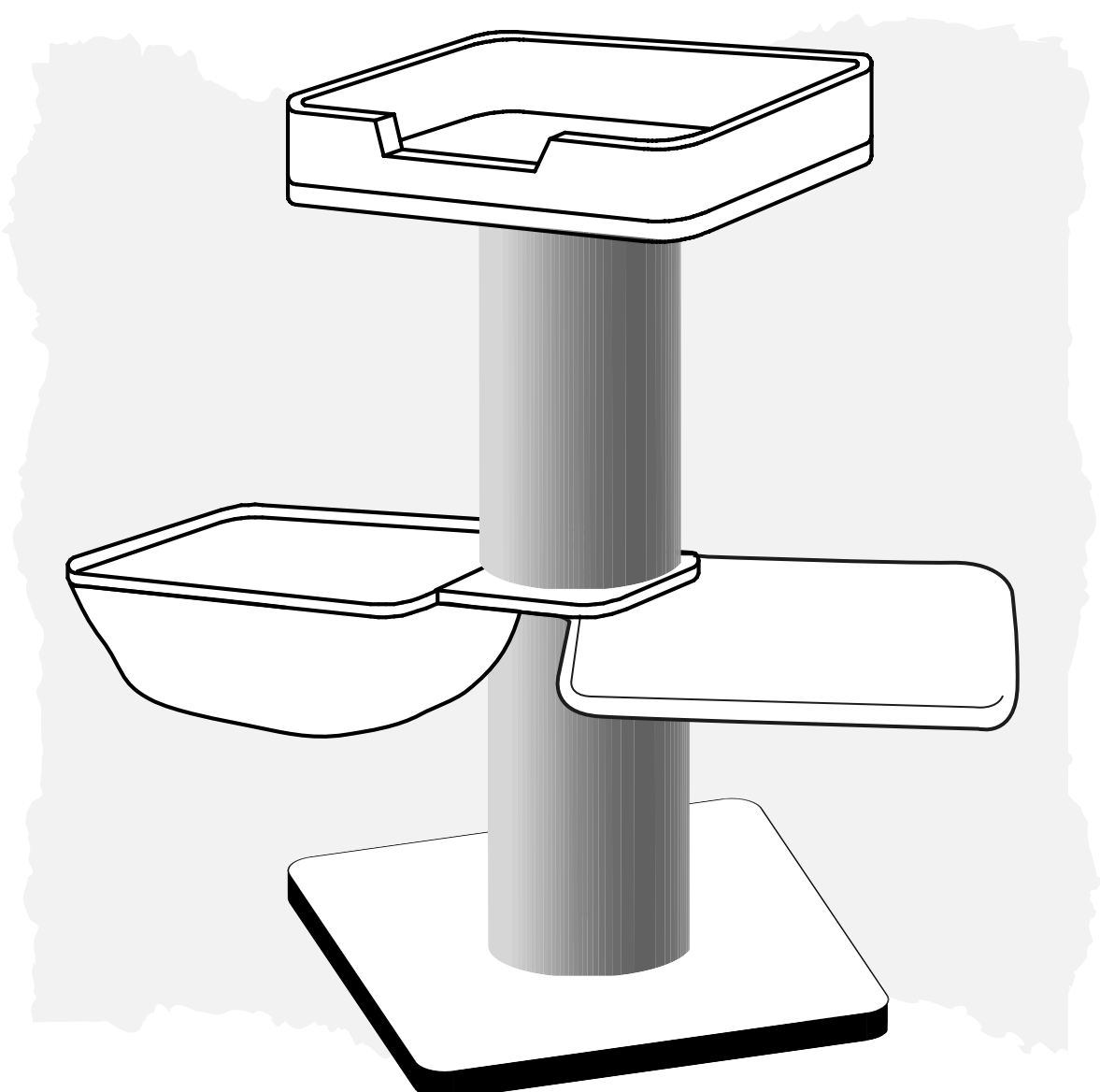


MAINE COON 117

60 X 60 X 117 cm



**ARE YOU READY TO
BECOME A REBEL?**



Cream: 431331

Pepper: 431332

① **Bodenplatte/ Bottomplate**
600x600x40 Box 1
Cream: 433761
Pepper: 433762

② **Liegeplatte/ Lying plate**
500x500x20 Box 1
Cream: 433763
Pepper: 433764

Box 1
A **Thread screw**
M10x120
433775

B **Head screw**
M10x60
433775

C **Washer**
Ø35
433775

D **Allen Key**
M10
433775

③ **Sitz/ Seat**
500x500x100 Box 1
Cream: 433765
Pepper: 433766

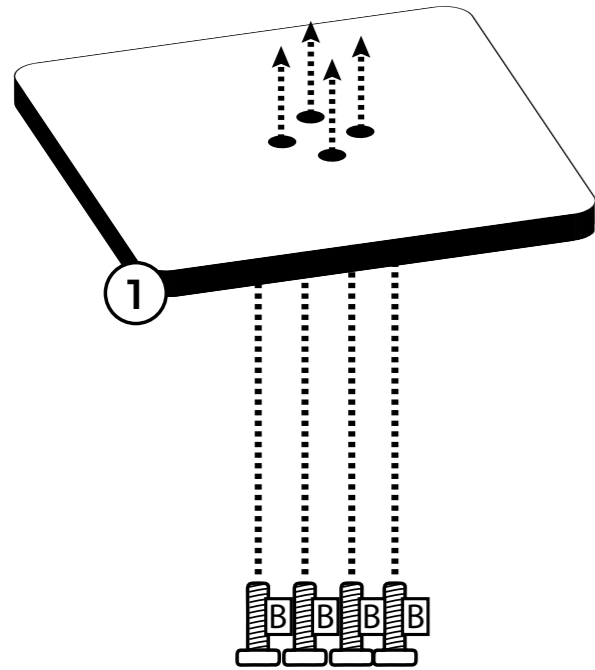
④ **Kissen/ Cushion**
470x470x40 Box 1
Cream: 433767
Pepper: 433768

⑤ **Hängmatte/ Hammock**
450x450x20 Box 1
Cream: 433769
Pepper: 433770

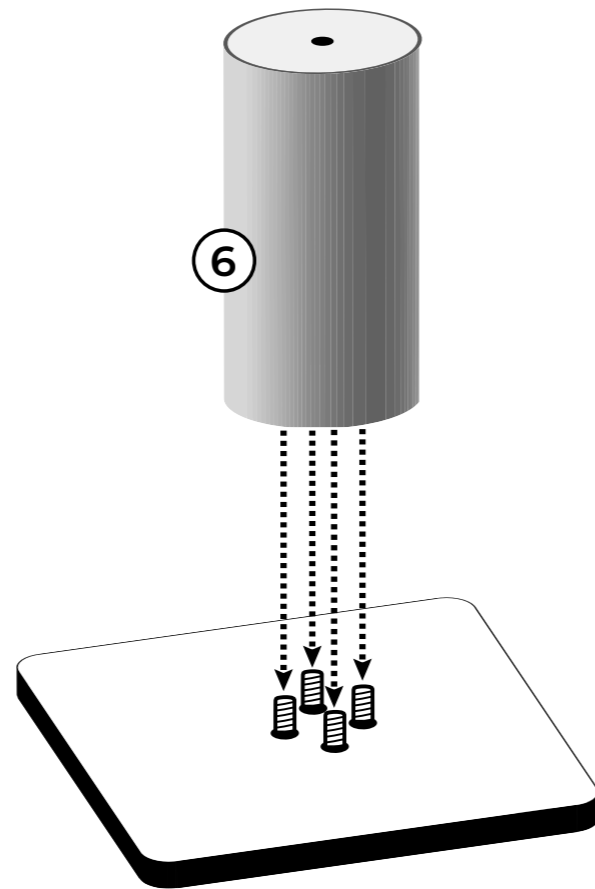
⑥ **Stamm/ Post**
Ø200x500 Box 1
Cream: 433771
Pepper: 433772

⑦ **Stamm/ Post**
Ø200x500 Box 1
Cream: 433773
Pepper: 433774

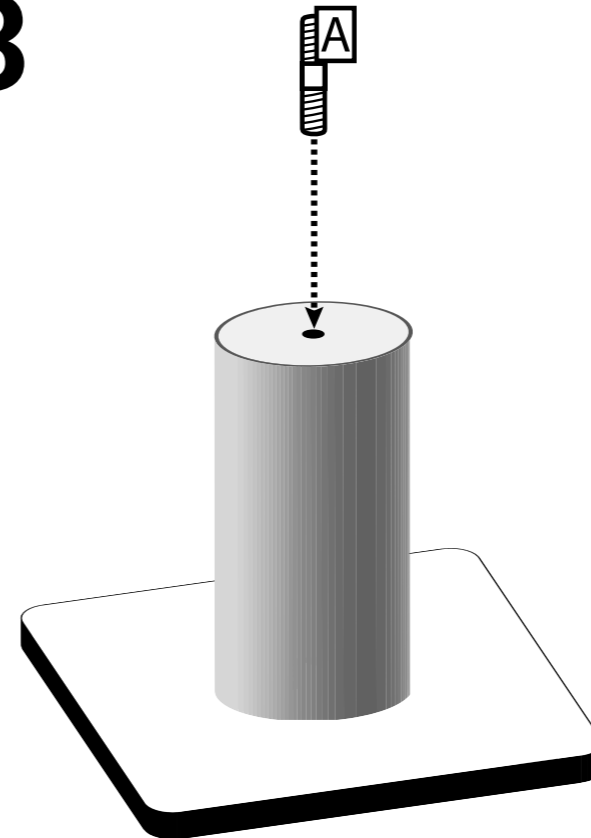
1



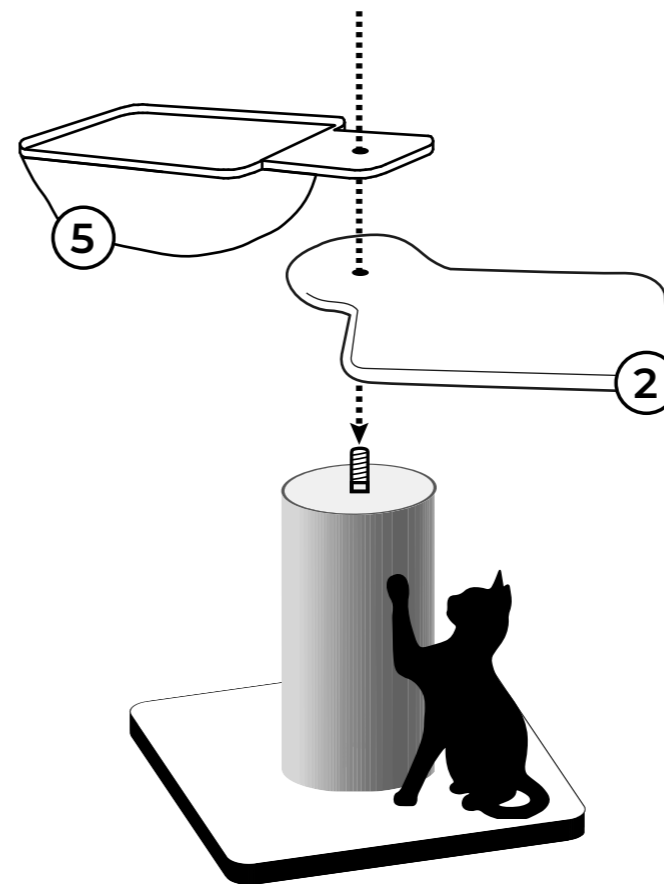
2



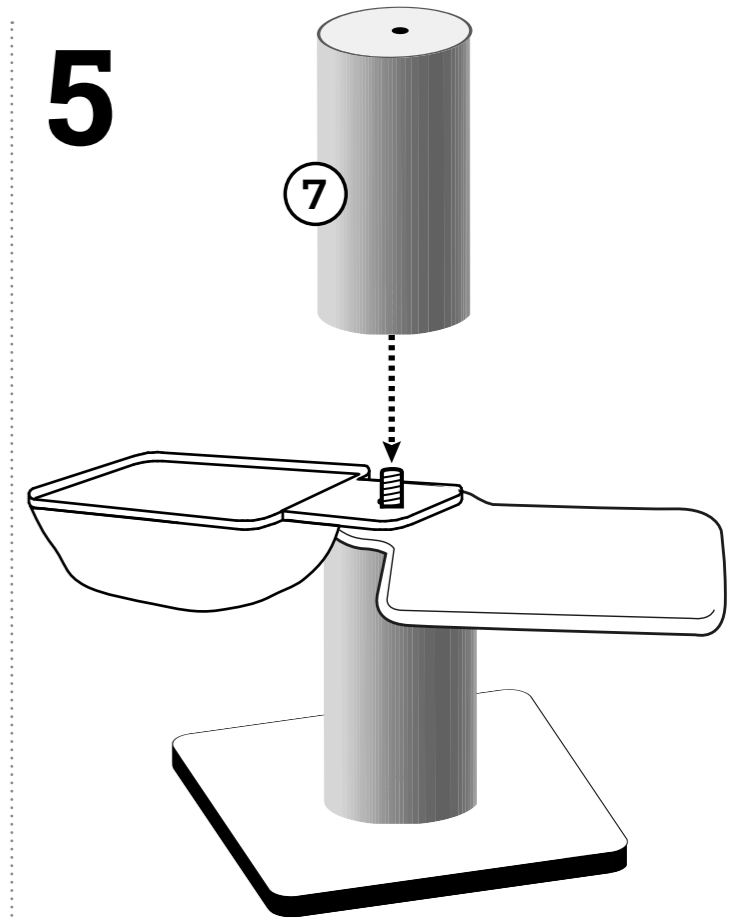
3



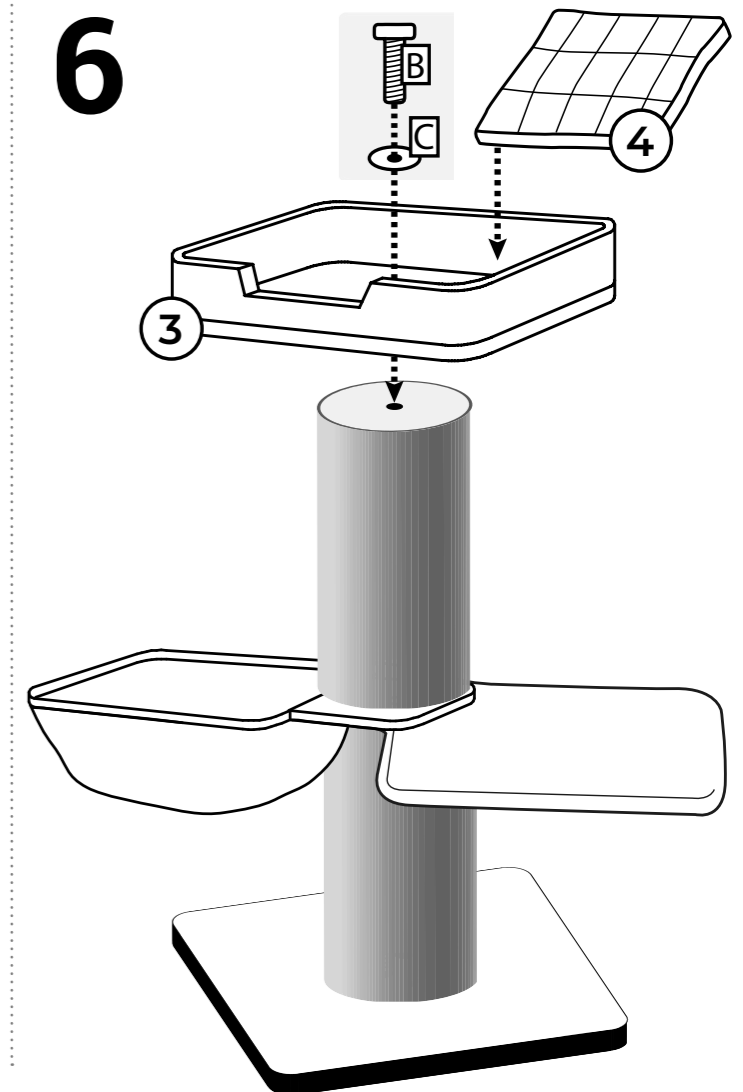
4



5



6



Thank you for being a rebel!

Lees hieronder een paar tips voor je nieuwe Petrebels krabpaal:

- Sorteer voor het bouwen alle onderdelen op een vlakke ondergrond.
- Draai regelmatig de schroeven en palen nog eens extra goed vast.
- Een onderdeel toch stuk of versleten? Geen paniek, we hebben losse onderdelen.
- Plaats de paal voor een raam en/of langs de looproute van je kat.
- Vindt je Rebel het nog spannend om op de nieuwe krabpaal te klimmen? Gebruik valeriaan of kattenkruid en beloon je kat als hij/zij de paal gebruikt.

Vragen? Kom langs, stuur een mailtje of bel ons op!

Veel plezier met je nieuwe Petrebels!

Below are some tips for your new Petrebels scratching post:

- Sort out all the parts on a flat surface before building.
- Regularly tighten the screws and posts.
- A part is broken or worn out? Don't panic, we have spare parts.
- Place you cat tree in front of a window and/or along your cat's walking route.
- Does your Rebel not use the new scratching post? Use valerian or catnip and reward your cat when he/she uses the new cat tree.

Questions? Pay us a visit, send an email or give us a call!

Have fun with your new Petrebels!

Hier ein paar Tipps zu deinem neuen Petrebels-Kratzbaum:

- Sortiere vor dem Aufbau alle Teile auf einer ebenen Fläche und führe eine Endkontrolle durch
- Ziehe die Schrauben, Stämme und losen Teile regelmäßig nach
- ein Teil ist nicht mehr brauchbar oder abgenutzt? Keine Panik, wir haben Ersatzteile.
- Stelle den Kratzbaum vor einem Fenster auf und/oder entlang der Laufstrecke deiner Katze.
- Findet es dein Rebell spannend, den neuen Kratzbaum zu erklimmen? Belohne ihn mit Katzenminze sobald er den Kratzbaum benutzt.

Fragen? Komm einfach vorbei oder sende uns eine E-Mail. Oder ruf uns an!

Viel Spaß mit deinem neuen Petrebels!