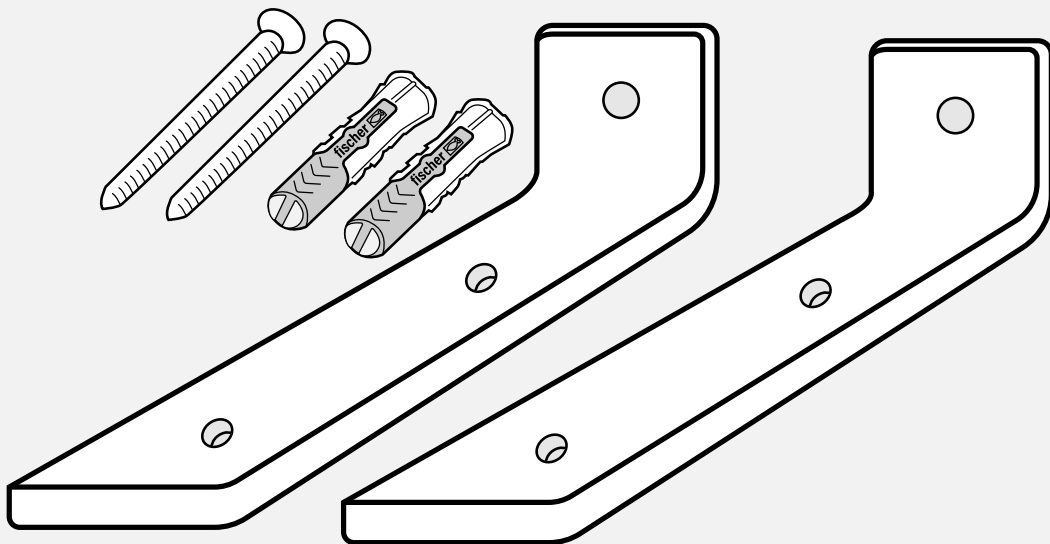


**PETREBELS**

# **BRIDGE CARRIER 43**

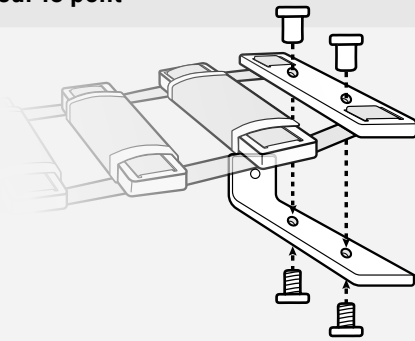
43 x 6 x 7 cm



**ARE YOU READY TO  
BECOME A REBEL?**

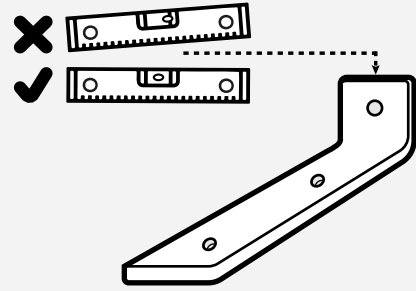
# 1

- Schraube an der Brücke
- Screw on the bridge
- Bevestig de brug
- Vis sur le pont



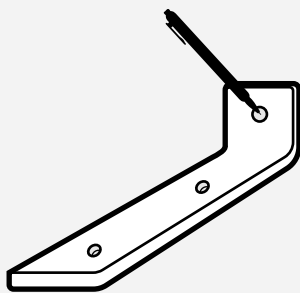
# 2

- Stellen Sie sicher, dass das Produkt waagrecht ist
- Make sure the product is level
- Zorg dat het product waterpas is
- S'assurer que le produit soit de niveau



# 3

- Markieren Sie die Löcher
- Mark the holes
- Markeer de gaten
- Marquer les trous



# 4

- Löcher an den markierten Stellen bohren
- Drill holes at the marked spots
- Boor gaten op de gemarkeerde plekken
- Percez les trous aux endroits marqués

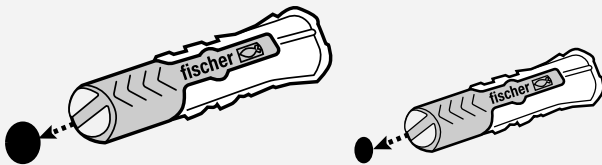


# \*

- Achten Sie auf die richtige Bohrergröße für den Dübel
- Check the plug for the right drill size
- Controleer de plug voor de juiste boormaet
- Vérifier la taille du foret sur la fiche

# 5

- Setzen Sie die Dübel in die Bohrlöcher ein
- Insert the wall plugs in the drill holes
- Plaats de wandpluggen in de boorgaten
- Insérer les chevilles dans les trous

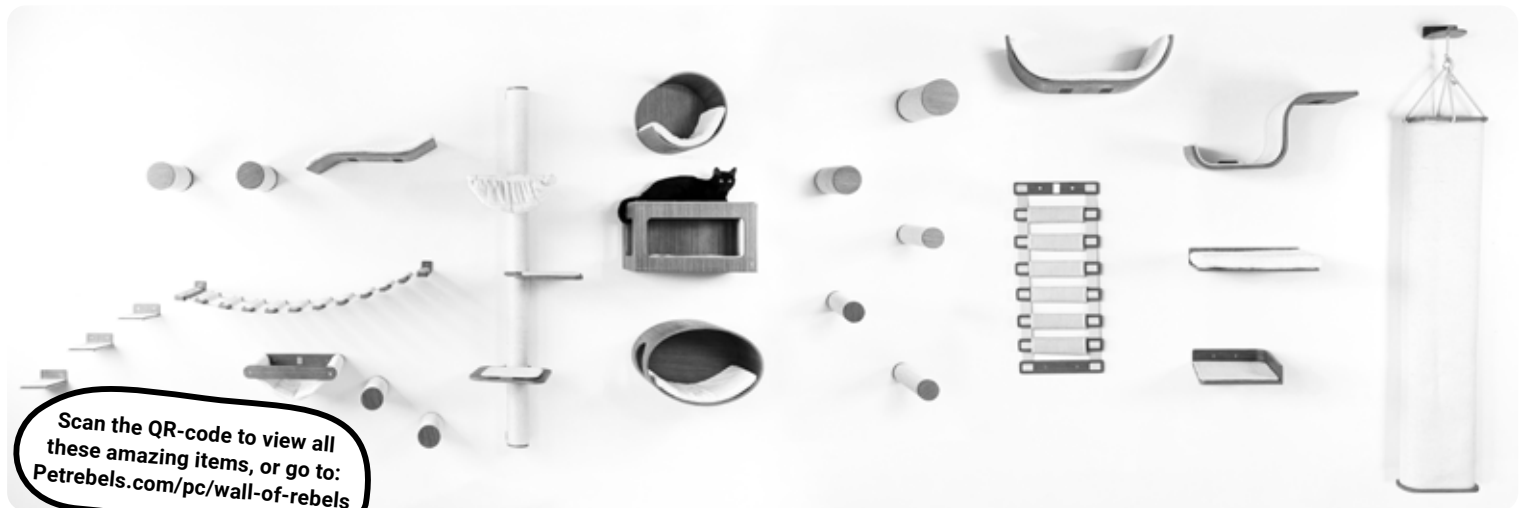
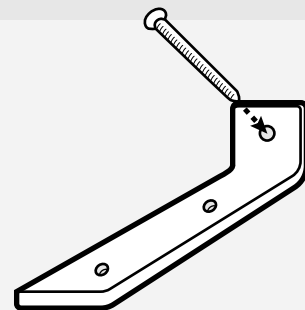


# !

- Nur für Ziegel- und Betonwände
- Only for brick and concrete walls
- Alleen voor stenen -en betonnen muren
- Uniquement pour les murs en brique et en béton

# 6

- Schrauben Sie das Produkt an
- Screw on the product
- Schroef het product vast
- Visser le produit



Scan the QR-code to view all these amazing items, or go to: [Petrebels.com/pc/wall-of-rebels](https://www.petrebels.com/pc/wall-of-rebels)



**ACHTUNG:** Benutzung nur unter unmittelbarer Aufsicht von Erwachsenen! Nicht für Kinder geeignet! Der Aufbau muss von Erwachsenen durchgeführt werden. Nach dem Zusammenbau ist eine Endkontrolle durchzuführen! **LET OP:** Gebruik alleen onder strikt toezicht van een volwassene! Niet geschikt voor kinderen! Montage dient te gebeuren door volwassene. Controleren voor gebruik. **ATTENTION:** JA utiliser sous la surveillance d'un adulte! Ne convient pas aux enfants! L'assemblage doit être assuré par un adulte - Vérifier avant l'emploi. **ATTENTION:** Usage under direct supervision of adults only! Not suitable for children! Adult assembly is required - check before use!

Petrebels - Van Leeuwenhoekweg 17 - 5482TK - Schijndel - The Netherlands - +31 (0) 73 6893 140 - [info@petrebels.com](mailto:info@petrebels.com)