

**1** **Bodenplatte / Bottom plate**  
 600x400x40mm Box 1  
 Cream: 434380  
 Grey: 434390  
 Capp: 434400  
**1x**

**2** **Liegeplatte / Lying plate**  
 600x400x20mm Box 1  
 Cream: 434381  
 Grey: 434391  
 Capp: 434401  
**1x**

**3** **Sitz / Seat**  
 600x400x80mm Box 1  
 Cream: 434382  
 Grey: 434392  
 Capp: 434402  
**1x**

**4** **Höhle / Cave**  
 350x300x300mm Box 1  
 Cream: 434383  
 Grey: 434393  
 Capp: 434403  
**1x**

**5** **Kissen / Cushion**  
 600x400x40mm Box 1  
 Cream: 434384  
 Grey: 434394  
 Capp: 434404  
**1x**

**6** **Kissen / Cushion**  
 340x280x40mm Box 1  
 Cream: 434385  
 Grey: 434395  
 Capp: 434405  
**1x**

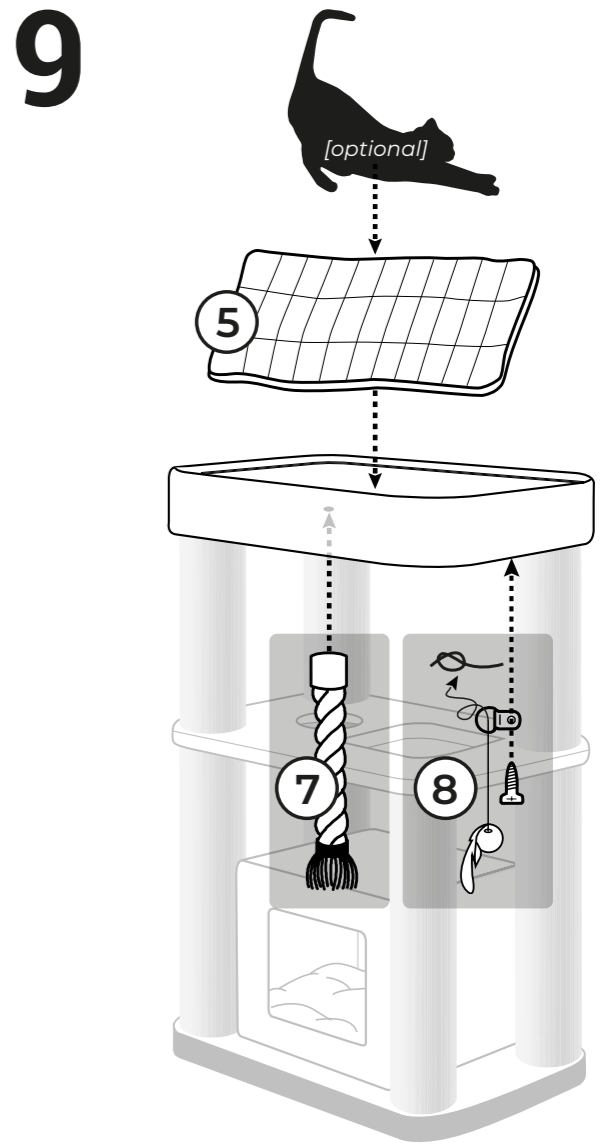
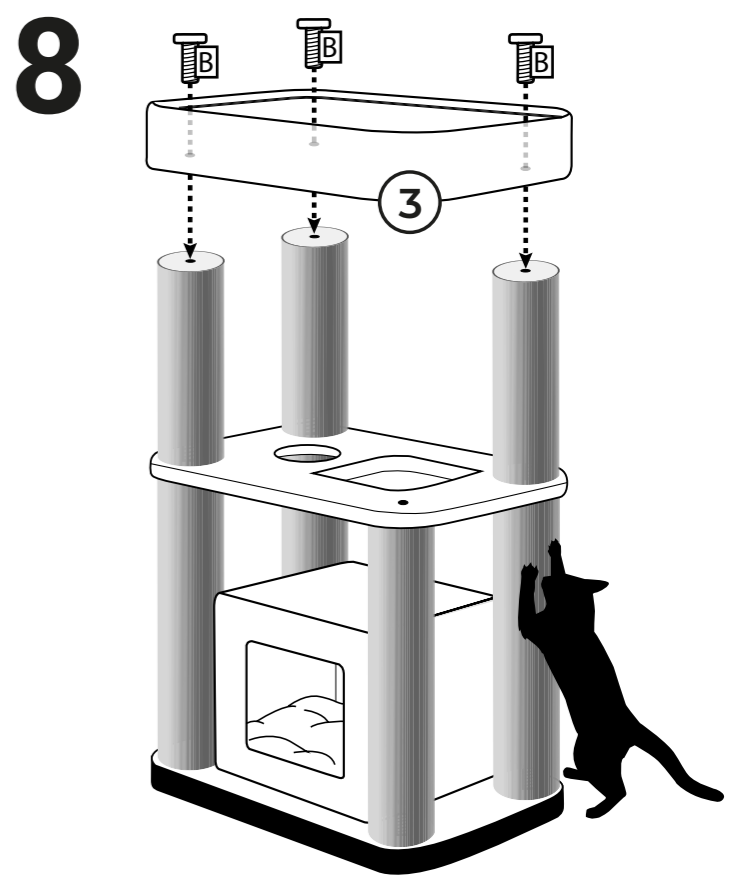
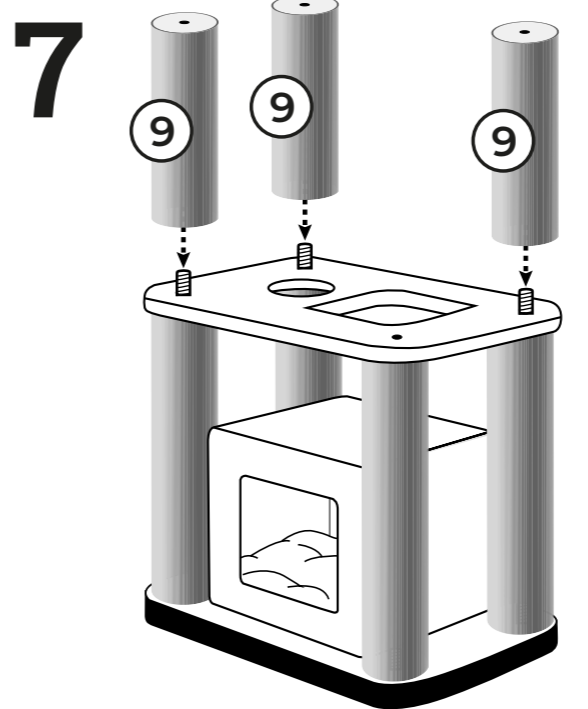
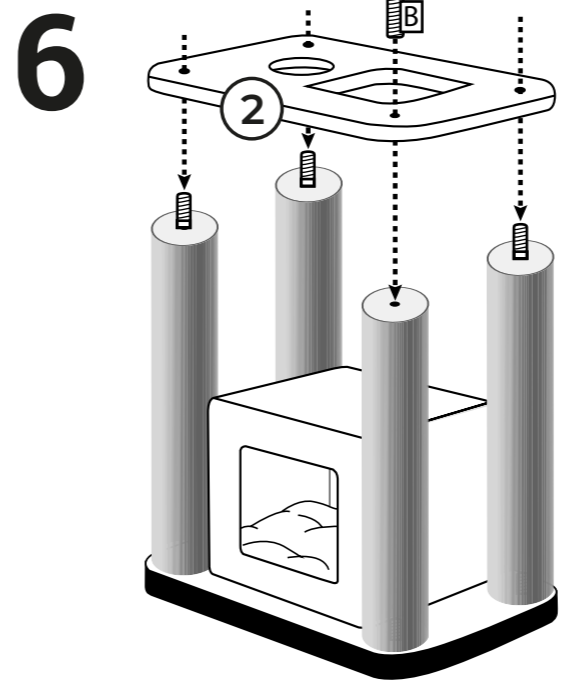
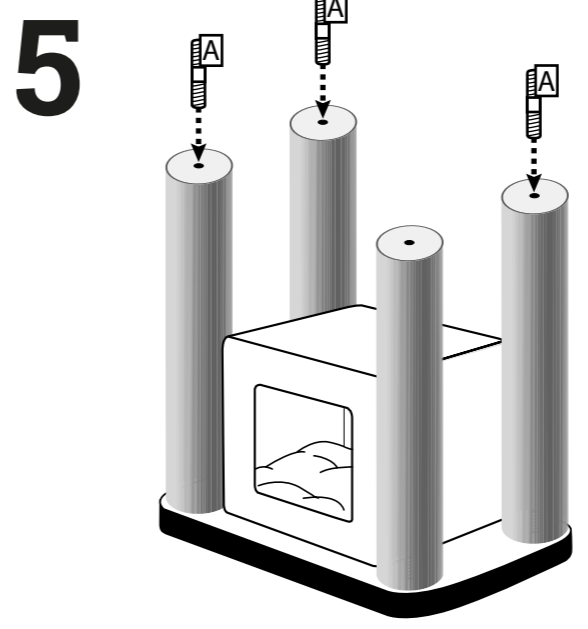
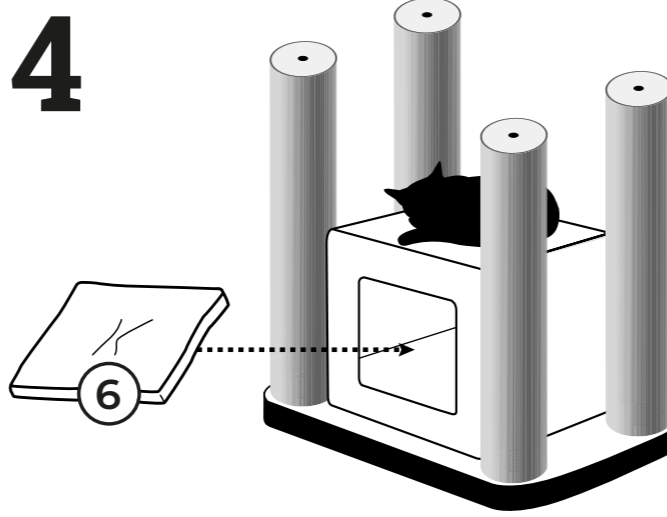
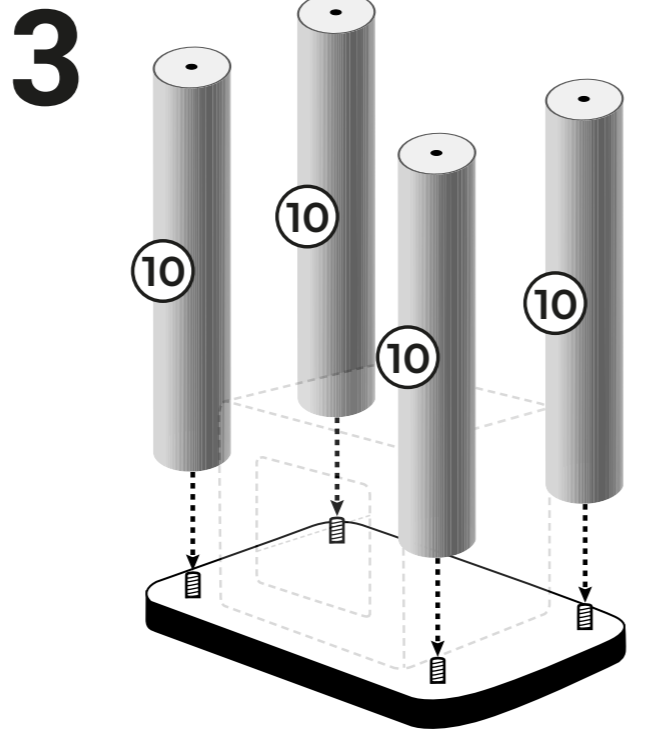
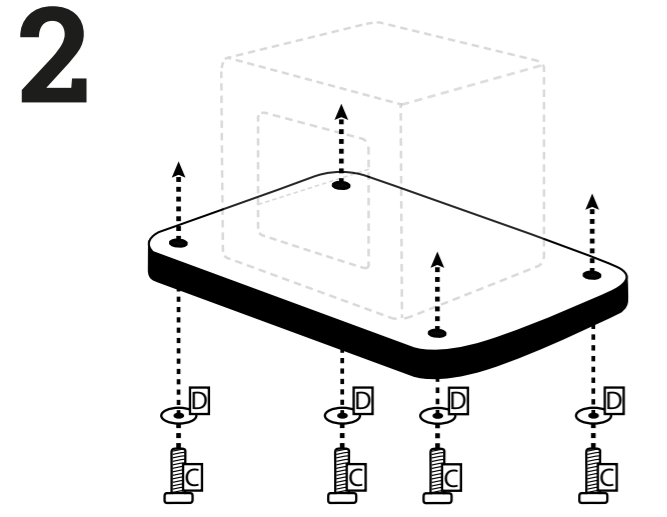
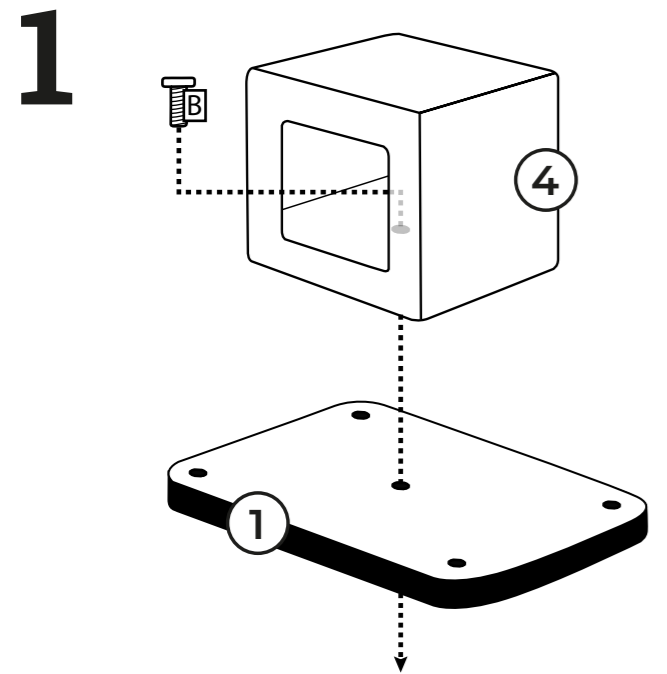
**7** **Sisalseil / Sisal rope**  
 50x50x500mm Box 1  
 Cream: 434386  
 Grey: 434396  
 Capp: 434406  
**1x**

**8** **Funky Rebel**  
 60x60x200mm Box 1  
 Cream: 434387  
 Grey: 434397  
 Capp: 434407  
**1x**

**9** **Stamm / Post**  
 Ø90x350mm Box 1  
 Cream: 434388  
 Grey: 434398  
 Capp: 434408  
**3x**

**10** **Stamm / Post**  
 Ø90x500mm Box 1  
 Cream: 434389  
 Grey: 434399  
 Capp: 434409  
**4x**

Screw set: 434410  
**A** **3x** Thread screw M8x80mm  
**B** **5x+1** Head screw M8x40mm  
**C** **4x** Head screw M8x60mm  
**D** **4x** Washer Ø35mm  
**E** **1x** Allen Key M8



# Thank you for being a rebel!

## Lees hieronder een paar tips voor je nieuwe Petrebels krabpaal:

- Sorteer voor het bouwen alle onderdelen op een vlakke ondergrond.
- Draai regelmatig de schroeven en palen nog eens extra goed vast.
- Een onderdeel toch stuk of versleten? Geen paniek, we hebben losse onderdelen.
- Plaats de paal voor een raam en/of langs de looproute van je kat.
- De afneembare kussens zijn wasbaar! Was ze met de hand, of op 30 graden celcius met twee schone tennisballen in de wasmachine.
- Vindt je Rebel het nog spannend om op de nieuwe krabpaal te klimmen? Gebruik valerian of kattenkruid en beloon je kat als hij/zij de paal gebruikt.

Vragen? Kom langs, stuur een mailtje of bel ons op!

**Veel plezier met je nieuwe Petrebels!**

## Below are some tips for your new Petrebels scratching tree:

- Sort out all the parts on a flat surface before building.
- Regularly tighten the screws and posts.
- Is a part broken or worn out? Don't panic, we have spare parts.
- Place your cat tree in front of a window and/or along your cat's walking route.
- The removable cushions are washable! Wash them by hand, or wash them at 30 degrees celcius with two clean tennis balls in the washing machine.
- Does your Rebel not use the new scratching post? Use valerian or catnip and reward your cat when he/she uses the new cat tree.

Questions? Pay us a visit, send an email or give us a call!

**Have fun with your new Petrebels!**

## Hier ein paar Tipps zu deinem neuen Petrebels Kratzbaum:

- Sortiere vor dem Aufbau alle Teile auf einer ebenen Fläche.
- Ziehe die Schrauben, Stämme und losen Teile regelmäßig nach.
- Ein Teil ist nicht mehr brauchbar oder abgenutzt? Keine Panik, wir haben Ersatzteile.
- Stelle den Kratzbaum vor einem Fenster auf und/oder entlang der Laufstrecke deiner Katze.
- Die abnehmbaren Kissen sind waschbar! Bitte Handwäsche oder in der Waschmaschine bei 30 Grad Celsius unter Zugabe von zwei sauberen Tennisbällen.
- Findet es dein Rebell spannend, den neuen Kratzbaum zu erklimmen? Belohne ihn mit Katzenminze sobald er den Kratzbaum benutzt.

Fragen? Komm einfach vorbei oder sende uns eine E-Mail. Oder ruf uns an!

**Viel Spaß mit deinem neuen Petrebels!**

## Voici quelques conseils pour votre nouveau griffoir Petrebels :

- Déballez et identifiez toutes les pièces au sol, sur un tapis, avant de construire.
- Serrez fermement les vis et les poteaux.
- Une pièce est cassée ou abimée ? Pas de panique, nous avons des pièces de rechange.
- Placez votre arbre à chat en face d'une fenêtre et/ou le long du parcours de promenade de votre chat.
- Les coussins amovibles sont lavables ! Lavez-les à la main, ou à 30°C avec deux balles de tennis propres dans la machine à laver.
- Votre Rebel n'est pas intéressé par son nouvel arbre à chat ? Attirez le avec de la valériane ou de l'herbe à chat et récompensez le votre chat lorsqu'il l'utilise.

Vous avez des questions ? Rendez-nous visite, envoyez-nous un e-mail ou appelez-nous !

**Amusez-vous bien avec vos nouveaux Petrebels !**

P.S. Wil je pronken met je Rebel en zijn of haar gloednieuwe krabpaal?

Upload je foto op:  
[www.Petrebels.com/nl/wall-of-fame](http://www.Petrebels.com/nl/wall-of-fame)

P.S. Do you want to show off your Rebel on his or her brand new scratching tree?

Upload your photo here:  
[www.Petrebels.com/wall-of-fame](http://www.Petrebels.com/wall-of-fame)

P.S. Möchtest du deinen Rebellen mit seinem brandneuen Kratzbaum vorstellen?

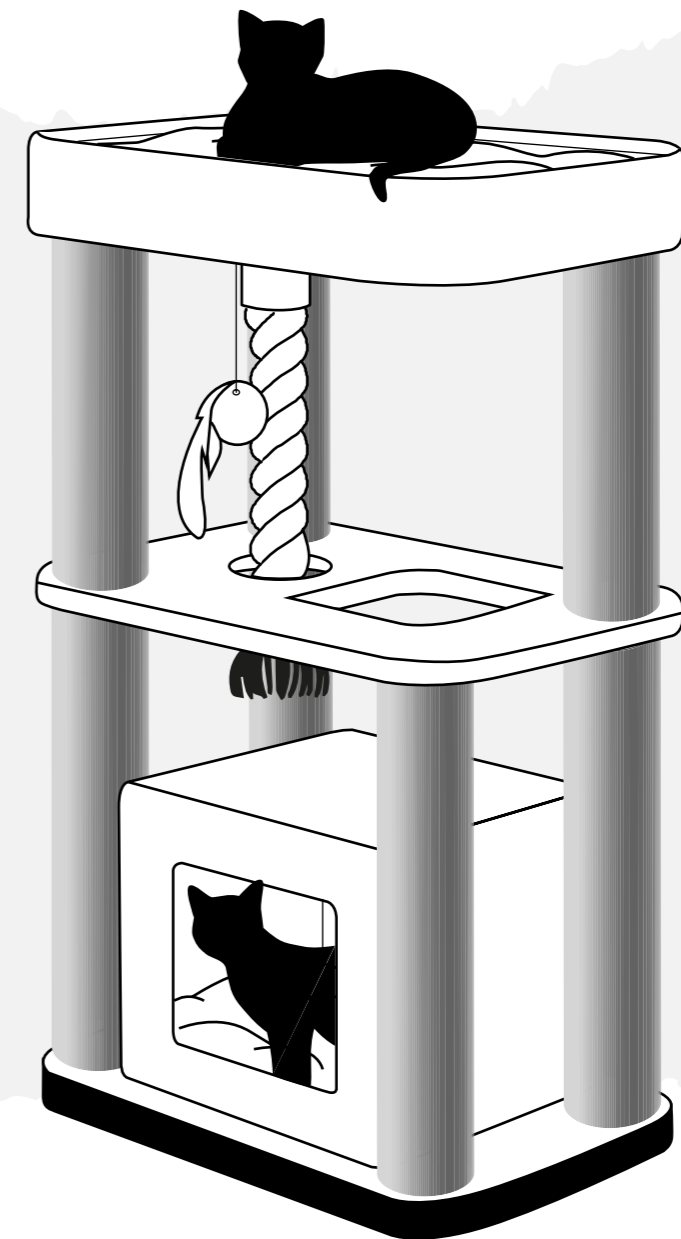
Dann lade das Foto hier hoch:  
[www.Petrebels.com/de/wall-of-fame](http://www.Petrebels.com/de/wall-of-fame)

P.S. Vous voulez partager une belle photo de votre Rebel sur son tout nouvel arbre à chat PETREBELS ? Téléchargez votre photo ici :  
[www.Petrebels.com/wall-of-fame](http://www.Petrebels.com/wall-of-fame)



## VILLA 100

60 X 40 X 100 cm



## ARE YOU READY TO BECOME A REBEL?

ACHTUNG: Benutzung nur unter unmittelbarer Aufsicht von Erwachsenen! Nicht für Kinder geeignet! Der Aufbau muss von Erwachsenen durchgeführt werden. Nach dem Zusammenbau ist eine Endkontrolle durchzuführen! LET OP: Gebruik alléén onder strikt toezicht van een volwassene! Niet geschikt voor kinderen! Montage dient te gebeuren door volwassenen. Controleren voor gebruik. ATTENTION: JA utiliser sous la surveillance d'un adulte! Ne convient pas aux enfants! L'assemblage doit être assuré par un adulte - Vérifier avant l'emploi. ATTENTION: Usage under direct supervision of adults only! Not suitable for children! Adult assembly is required - check before use!

Petrebels - Van Leeuwenhoekweg 17 - 5482TK - Schijndel - the Netherlands - +31 (0) 73 6893 140 - [info@petrebels.com](mailto:info@petrebels.com)

Cream: 431451

Grey: 431452

Cappuccino: 431453

