

1 **Bodenplatte / Bottom plate**
580x450x30mm Box 1
Cream: 434857
Grey: 434869
Capp.: 434881
1x

2 **Liegeplatte / Lying plate**
400x500x20mm Box 1
Cream: 434858
Grey: 434870
Capp.: 434882
1x

3 **Sitz / Seat**
580x350x100mm Box 1
Cream: 434859
Grey: 434871
Capp.: 434883
1x

4 **Höhle / Cave**
580x350x300mm Box 1
Cream: 434860
Grey: 434872
Capp.: 434884
1x

5 **Hängematte / Hammock**
400x400x150mm Box 1
Cream: 434861
Grey: 434873
Capp.: 434885
1x

6 **Sisalseil / Sisal rope**
Ø50x410mm Box 1
Cream: 434862
Grey: 434874
Capp.: 434886
1x

7 **Kissen / Cushion**
560x330x40mm Box 1
Cream: 434863
Grey: 434875
Capp.: 434887
2x

8 **Stamm / Post**
Ø150x200mm Box 1
Cream: 435215
Grey: 435216
Capp.: 435217
1x

9 **Stamm / Post**
Ø150x250mm Box 1
Cream: 434865
Grey: 434877
Capp.: 434889
1x

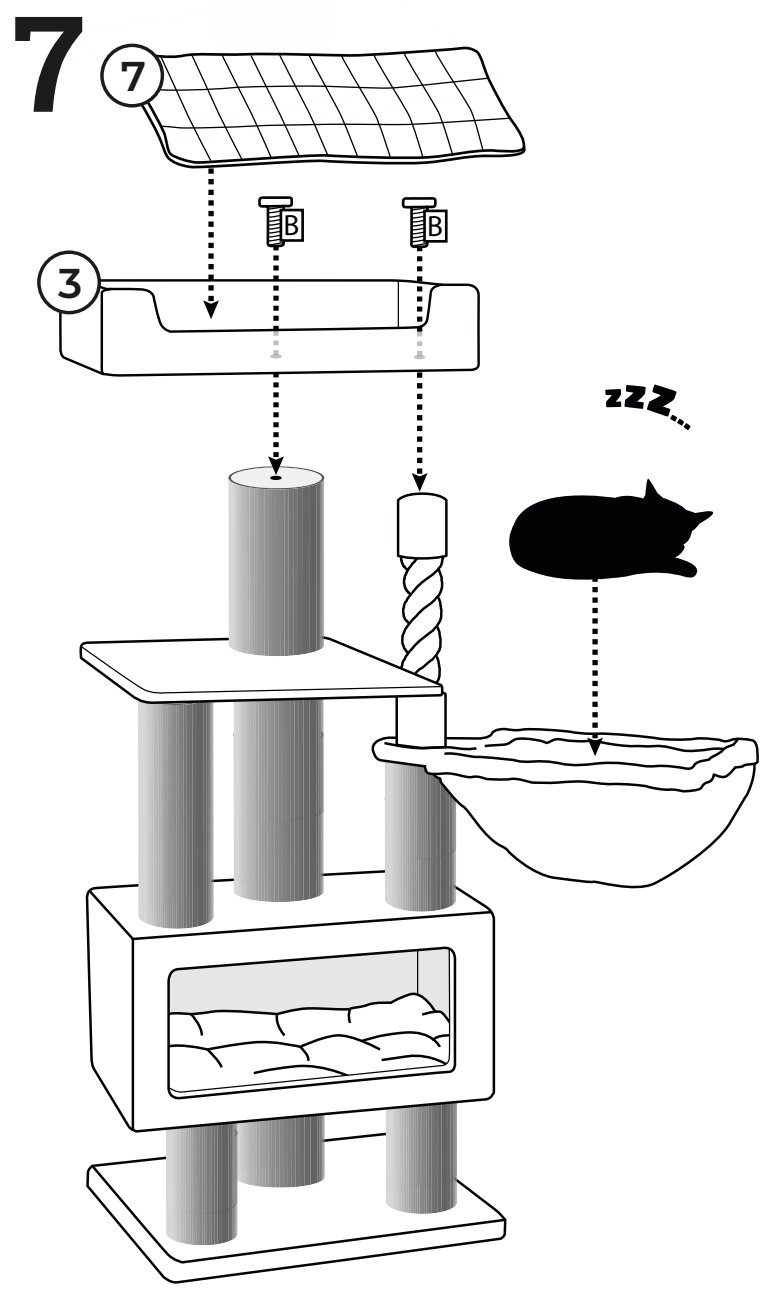
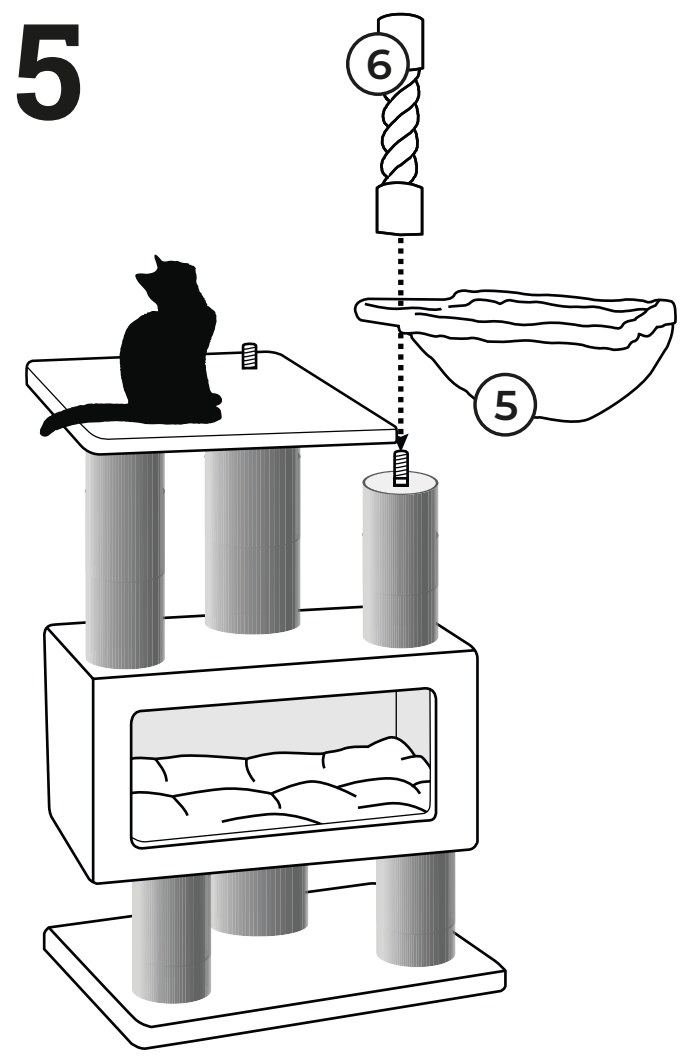
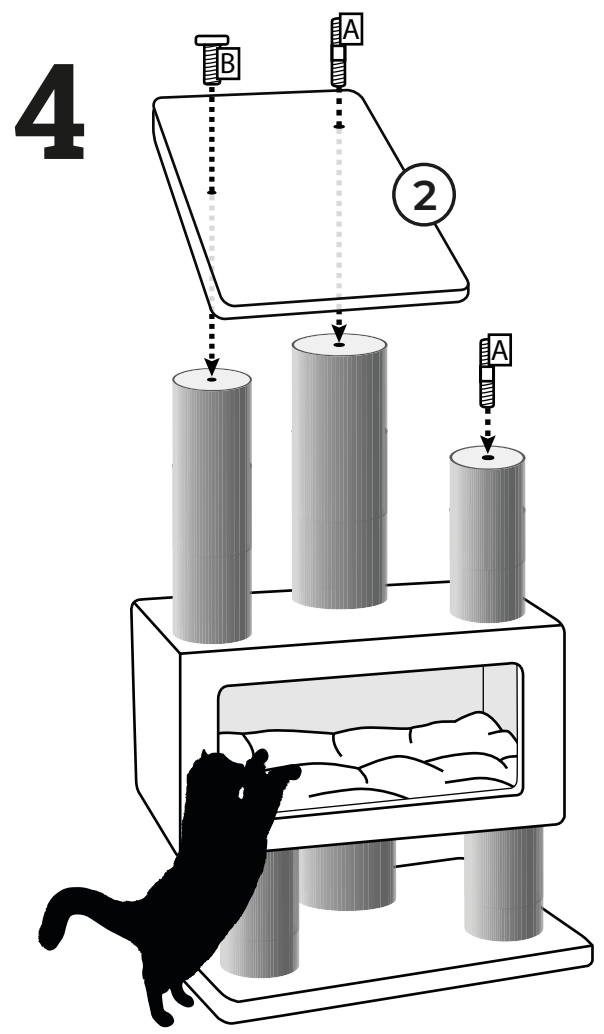
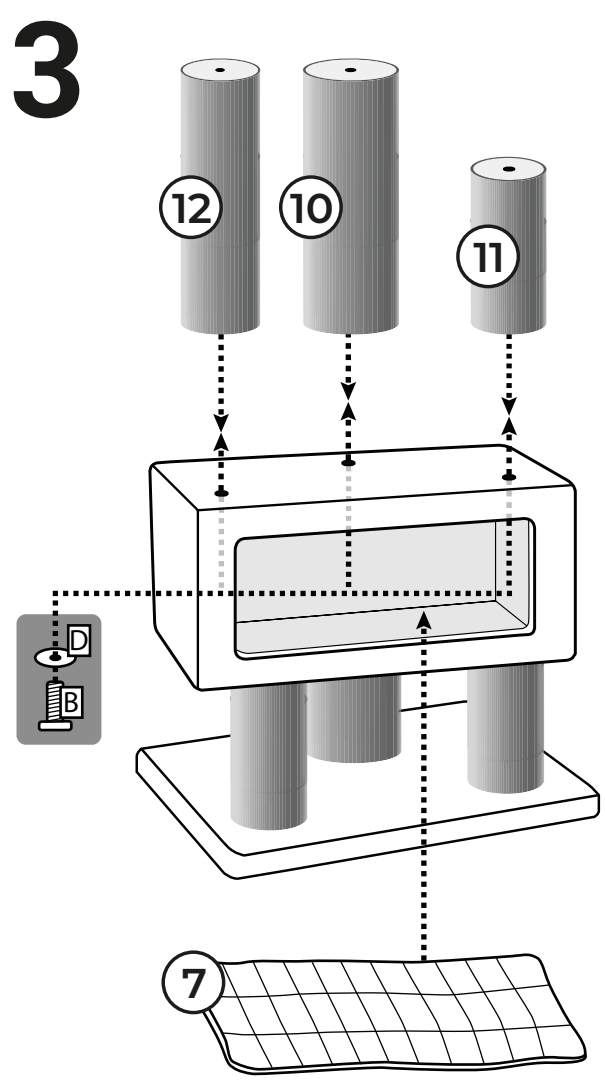
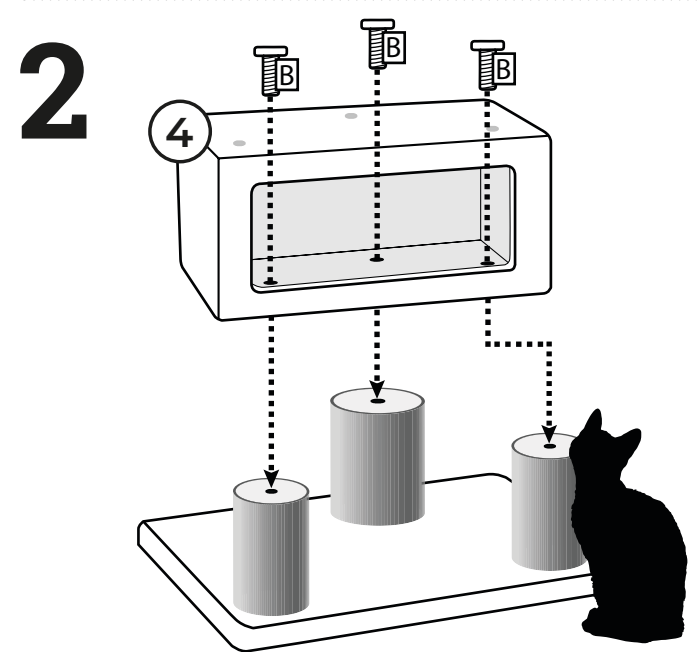
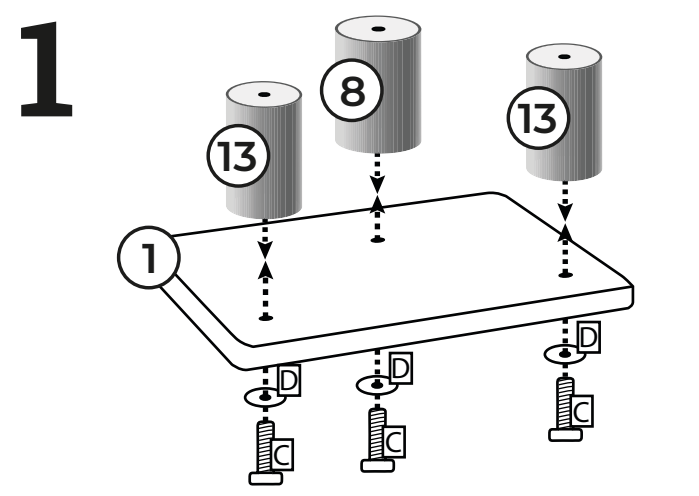
10 **Stamm / Post**
Ø150x400mm Box 1
Cream: 434866
Grey: 434878
Capp.: 434890
1x

11 **Stamm / Post**
Ø125x250mm Box 1
Cream: 434867
Grey: 434879
Capp.: 434891
1x

12 **Stamm / Post**
Ø125x400mm Box 1
Cream: 434868
Grey: 434880
Capp.: 434892
1x

13 **Stamm / Post**
Ø125x200mm Box 1
Cream: 435212
Grey: 435213
Capp.: 435214
2x

Screw set: 434893
A **2x** Thread screw M10x80mm
B **9x+1** Head screw M10x40mm
C **3x** Head screw M10x60mm
D **6x** Washer Ø35mm
E **1x** Allen Key M10



Thank you for being a rebel!

Lees hieronder een paar tips voor je nieuwe Petrebels krabpaal:

- Sorteer voor het bouwen alle onderdelen op een vlakke ondergrond.
- Draai regelmatig de schroeven en palen nog eens extra goed vast.
- Een onderdeel toch stuk of versleten? Geen paniek, we hebben losse onderdelen.
- Plaats de paal voor een raam en/of langs de looproute van je kat.
- De afneembare kussens zijn wasbaar! Was ze met de hand, of op 30 graden celcius met twee schone tennisballen in de wasmachine.
- Vindt je Rebel het nog spannend om op de nieuwe krabpaal te klimmen? Gebruik valerian of kattenkruid en beloon je kat als hij/zij de paal gebruikt.

Vragen? Kom langs, stuur een mailtje of bel ons op!

Veel plezier met je nieuwe Petrebels!

P.S. Wil je pronken met je Rebel en zijn of haar gloednieuwe krabpaal?

Upload je foto op:
www.Petrebels.com/nl/wall-of-fame

Below are some tips for your new Petrebels scratching tree:

- Sort out all the parts on a flat surface before building.
- Regularly tighten the screws and posts.
- Is a part broken or worn out? Don't panic, we have spare parts.
- Place your cat tree in front of a window and/or along your cat's walking route.
- The removable cushions are washable! Wash them by hand, or wash them at 30 degrees celcius with two clean tennis balls in the washing machine.
- Does your Rebel not use the new scratching post? Use valerian or catnip and reward your cat when he/she uses the new cat tree.

Questions? Pay us a visit, send an email or give us a call!

Have fun with your new Petrebels!

P.S. Do you want to show off your Rebel on his or her brand new scratching tree?

Upload your photo here:
www.Petrebels.com/wall-of-fame

Hier ein paar Tipps zu deinem neuen Petrebels Kratzbaum:

- Sortiere vor dem Aufbau alle Teile auf einer ebenen Fläche.
- Ziehe die Schrauben, Stämme und losen Teile regelmäßig nach.
- Ein Teil ist nicht mehr brauchbar oder abgenutzt? Keine Panik, wir haben Ersatzteile.
- Stelle den Kratzbaum vor einem Fenster auf und/oder entlang der Laufstrecke deiner Katze.
- Die abnehmbaren Kissen sind waschbar! Bitte Handwäsche oder in der Waschmaschine bei 30 Grad Celsius unter Zugabe von zwei sauberen Tennisbällen.
- Findet es dein Rebell spannend, den neuen Kratzbaum zu erklimmen? Belohne ihn mit Katzenminze sobald er den Kratzbaum benutzt.

Fragen? Komm einfach vorbei oder sende uns eine E-Mail. Oder ruf uns an!

Viel Spaß mit deinem neuen Petrebels!

P.S. Möchtest du deinen Rebellen mit seinem brand-neuen Kratzbaum vorstellen?

Dann lade das Foto hier hoch:
www.Petrebels.com/de/wall-of-fame

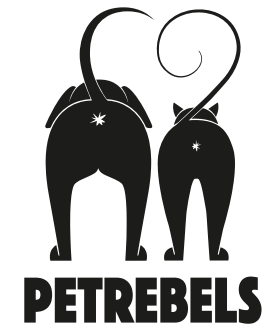
Voici quelques conseils pour votre nouveau griffoir Petrebels :

- Déballez et identifiez toutes les pièces au sol, sur un tapis, avant de construire.
- Serrez fermement les vis et les poteaux.
- Une pièce est cassée ou abimée ? Pas de panique, nous avons des pièces de rechange.
- Placez votre arbre à chat en face d'une fenêtre et/ou le long du parcours de promenade de votre chat.
- Les coussins amovibles sont lavables ! Lavez-les à la main, ou à 30°C avec deux balles de tennis propres dans la machine à laver.
- Votre Rebel n'est pas intéressé par son nouvel arbre à chat ? Attirez le avec de la valériane ou de l'herbe à chat et récompensez le votre chat lorsqu'il l'utilise.

Vous avez des questions ? Rendez-nous visite, envoyez-nous un e-mail ou appelez-nous !

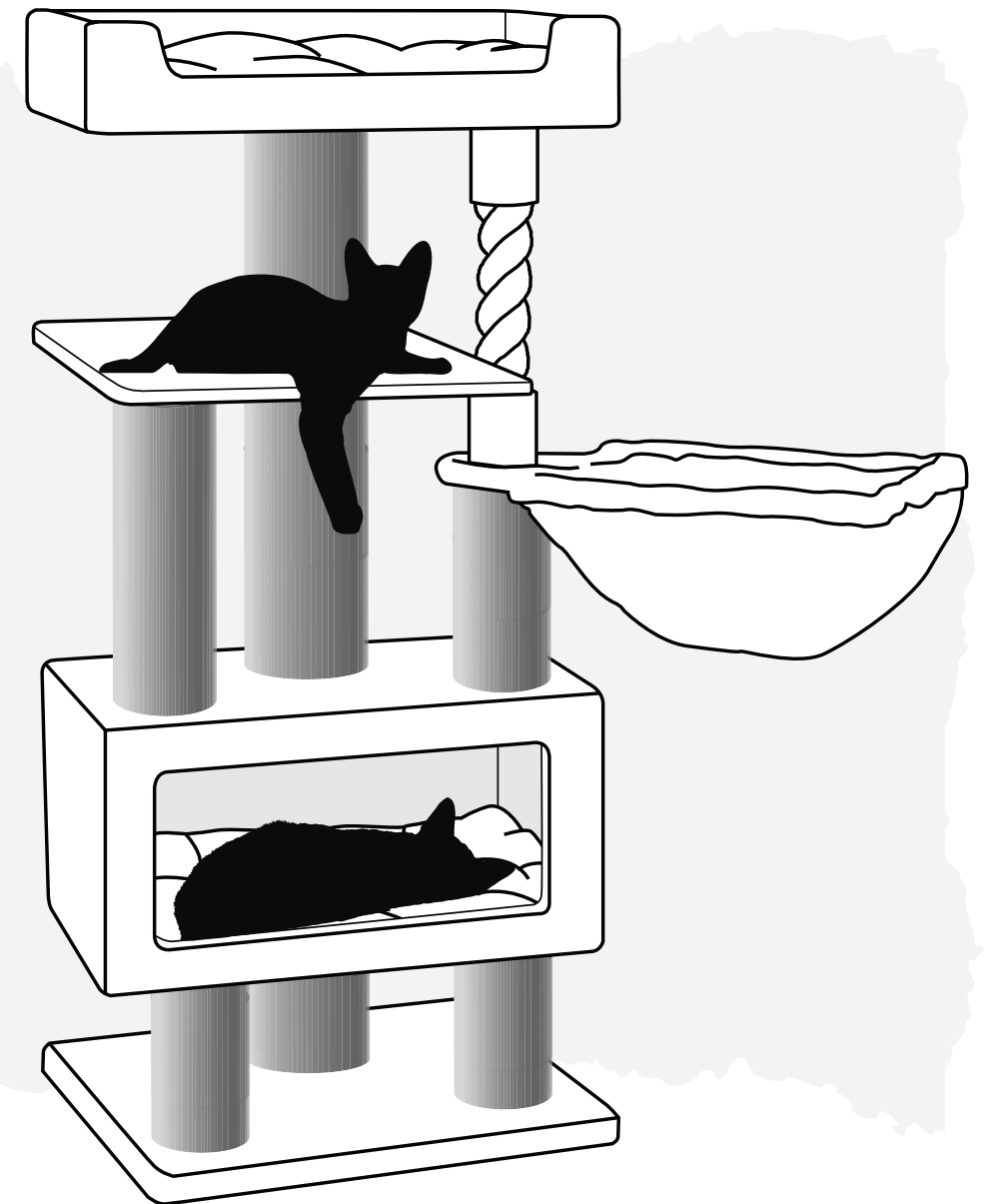
Amusez-vous bien avec vos nouveaux Petrebels !

P.S. Vous voulez partager une belle photo de votre Rebel sur son tout nouvel arbre à chat PETREBELS ? Téléchargez votre photo ici : www.Petrebels.com/wall-of-fame



PARKLANE 131

58 X 45 X 131 cm



ARE YOU READY TO BECOME A REBEL?

ACHTUNG: Benutzung nur unter unmittelbarer Aufsicht von Erwachsenen! Nicht für Kinder geeignet! Der Aufbau muss von Erwachsenen durchgeführt werden. Nach dem Zusammenbau ist eine Endkontrolle durchzuführen! LET OP: Gebruik alléén onder strikt toezicht van een volwassene! Niet geschikt voor kinderen! Montage dient te gebeuren door volwassenen. Controleer voor gebruik. ATTENTION: JA utiliser sous la surveillance d'un adulte! Ne convient pas aux enfants! L'assemblage doit être assuré par un adulte - Vérifier avant l'emploi. ATTENTION: Usage under direct supervision of adults only! Not suitable for children! Adult assembly is required - check before use!

Petrebels - Van Leeuwenhoekweg 17 - 5482TK - Schijndel - the Netherlands - +31 (0) 73 6893 140 - info@petrebels.com

Cream: 431357

Grey: 431358

Cappuccino: 431359

