

1 **Bodenplatte / Bottom plate**
1080x550x30mm Box 1
Off white: 437641
Pepper: 437659
1x

2 **Liegeplatte / Lying plate**
1080x550x20mm Box 3
Off white: 437642
Pepper: 437660
1x

3 **Höhle / Cave**
700x400x300mm Box 2
Off white: 437643
Pepper: 437661
1x

4 **Liegeplatte / Lying plate**
650x550x20mm Box 4
Off white: 437644
Pepper: 437662
1x

5 **Liegeplatte / Lying plate**
650x550x20mm Box 4
Off white: 437645
Pepper: 437663
1x

6 **Liegeplatte / Lying plate**
480x480x20mm Box 3
Off white: 437646
Pepper: 437664
1x

7 **Sitz / Seat**
450x450x100mm Box 3
Off white: 437647
Pepper: 437665
1x

8 **Sitz / Seat**
700x400x100mm Box 2
Off white: 437648
Pepper: 437666
1x

9 **Hängematte / Hammock**
450x450x210mm Box 3
Off white: 437649
Pepper: 437667
2x

10 **Kissen / Cushion**
445x445x20mm Box 3
Off white: 437650
Pepper: 437668
1x

11 **Kissen / Cushion**
690x390x20mm Box 3
Off white: 437651
Pepper: 437669
1x

12 **Kissen / Cushion**
620x360x20mm Box 3
Off white: 437652
Pepper: 437670
1x

13 **Stamm / Post**
Ø200x150mm Box 5
Off white: 437653
Pepper: 437671
1x

14 **Stamm / Post**
Ø200x300mm Box 6
Off white: 437654
Pepper: 437672
5x

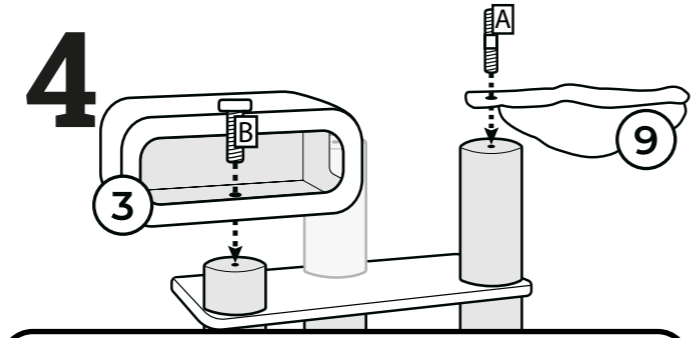
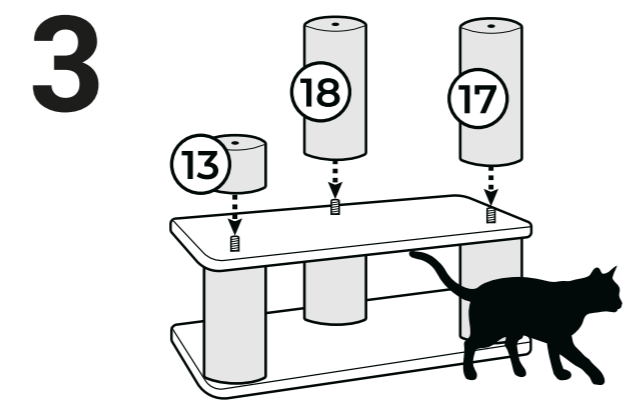
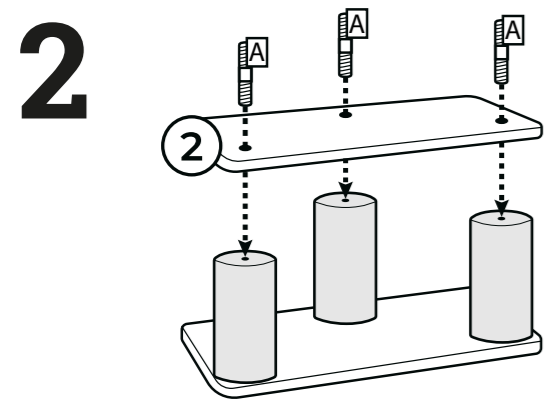
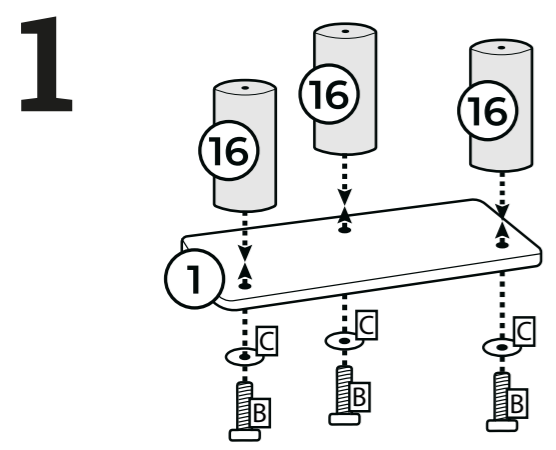
15 **Stamm / Post**
Ø200x350mm Box 5
Off white: 437655
Pepper: 437673
1x

16 **Stamm / Post**
Ø200x400mm Box 6
Off white: 437656
Pepper: 437674
3x

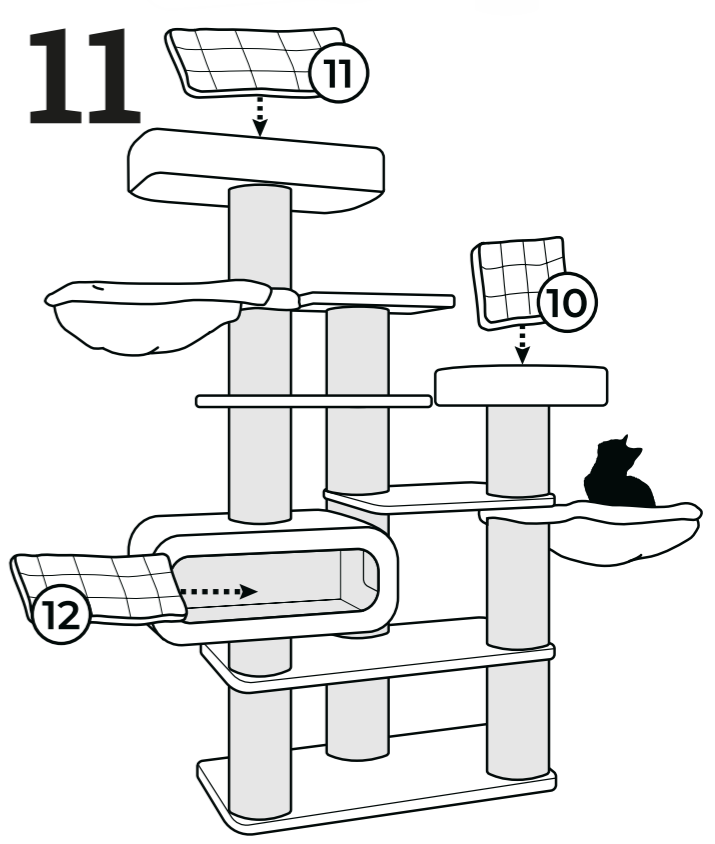
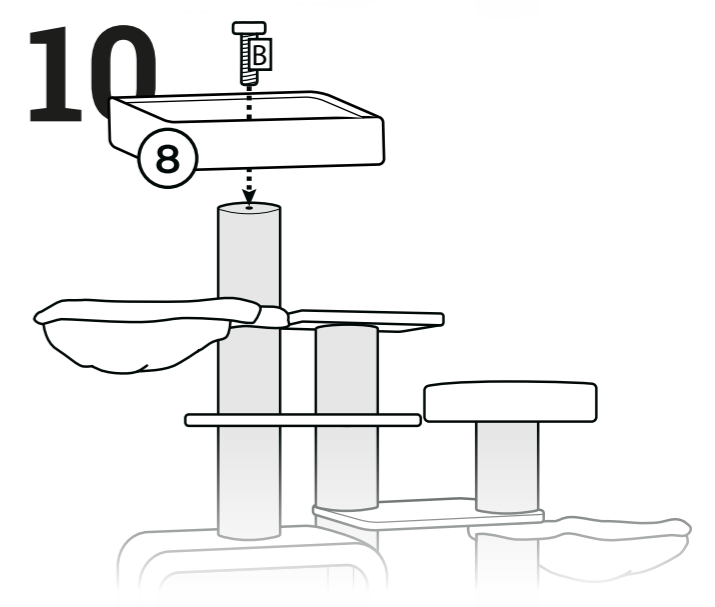
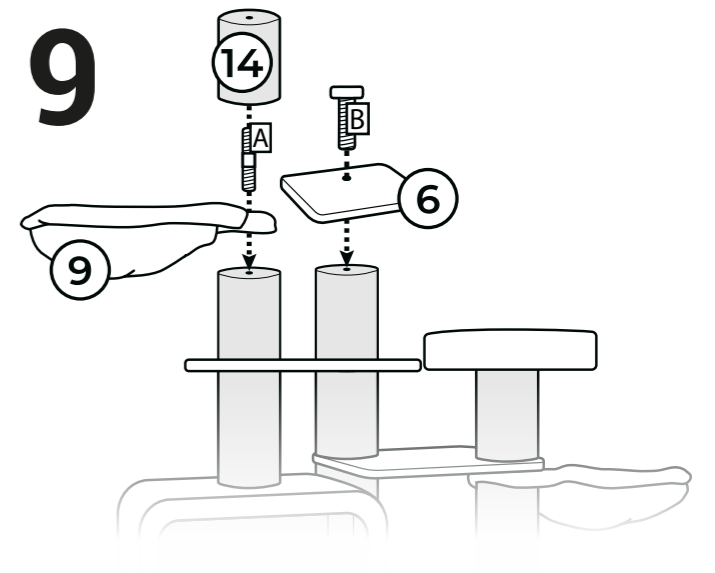
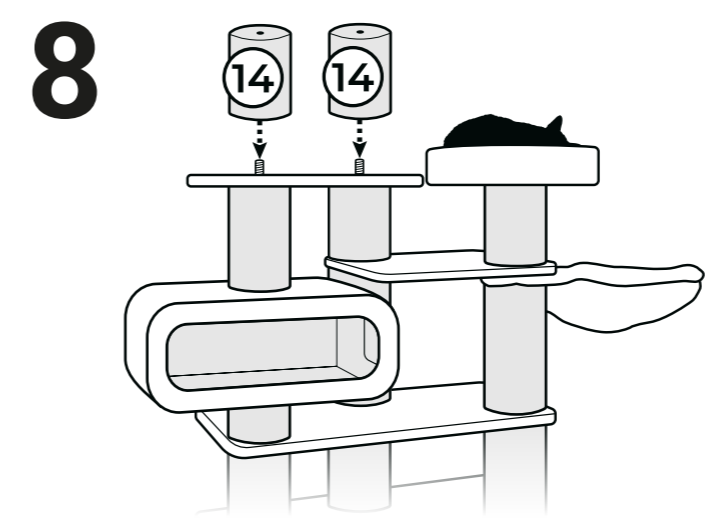
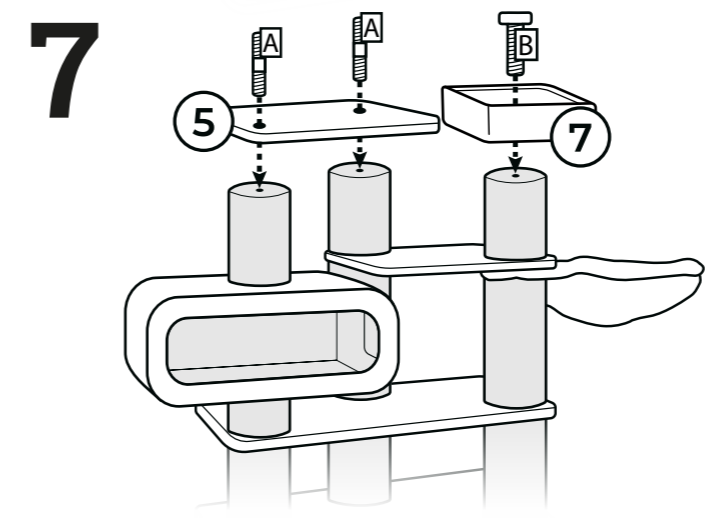
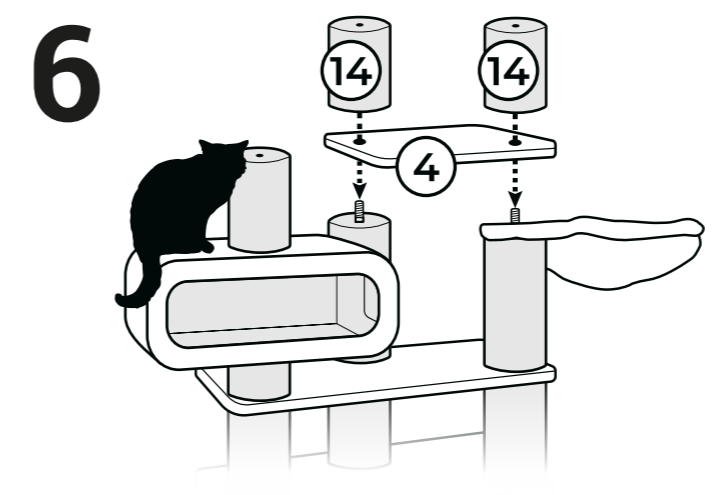
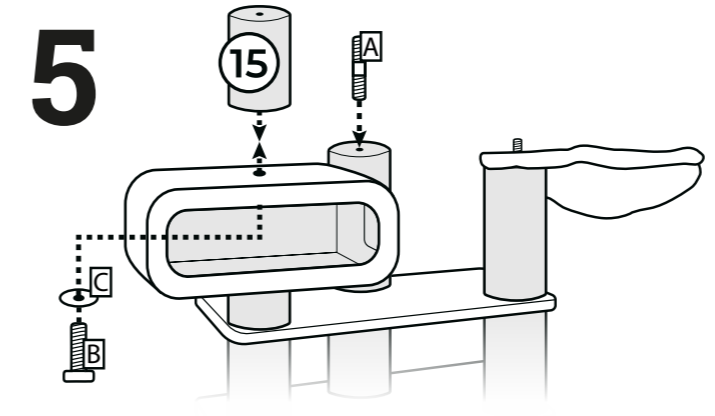
17 **Stamm / Post**
Ø200x476mm Box 5
Off white: 437657
Pepper: 437675
1x

18 **Stamm / Post**
Ø200x480mm Box 5
Off white: 437658
Pepper: 437676
1x

Box: 2
Screw set: 437677
A **8x+1** Thread screw M10x120mm
B **8+1** Head screw M10x60mm
C **4x** Washer Ø35mm
D **1x** Allen Key M10



- Legen Sie die Hängematte mit dem Reißverschluss nach unten
- Plaats de hangmat met de rits naar onderen
- Place the hammock with the zip facing downwards
- Placez le hamac avec la fermeture éclair orientée vers le bas



Thank you for being a rebel!

Lees hieronder een paar tips voor je nieuwe Petrebels krabpaal:

- Sorteer voor het bouwen alle onderdelen op een vlakke ondergrond.

- Draai regelmatig de schroeven en palen nog eens extra goed vast.

- Een onderdeel toch stuk of versleten? Geen paniek, we hebben losse onderdelen.

- Plaats de paal voor een raam en/of langs de looproute van je kat.

- De afneembare kussens zijn wasbaar! Was ze met de hand, of op 30 graden celcius met twee schone tennisballen in de wasmachine.

- Vindt je Rebel het nog spannend om op de nieuwe krabpaal te klimmen? Gebruik valerian of kattenkruid en beloon je kat als hij/zij de paal gebruikt.

Vragen? Kom langs, stuur een mailtje of bel ons op!

Veel plezier met je nieuwe Petrebels!

Below are some tips for your new Petrebels scratching tree:

- Sort out all the parts on a flat surface before building.

- Regularly tighten the screws and posts.

- Is a part broken or worn out? Don't panic, we have spare parts.

- Place your cat tree in front of a window and/or along your cat's walking route.

- The removable cushions are washable! Wash them by hand, or wash them at 30 degrees celcius with two clean tennis balls in the washing machine.

- Does your Rebel not use the new scratching post? Use valerian or catnip and reward your cat when he/she uses the new cat tree.

Questions? Pay us a visit, send an email or give us a call!

Have fun with your new Petrebels!

Hier ein paar Tipps zu deinem neuen Petrebels Kratzbaum:

- Sortiere vor dem Aufbau alle Teile auf einer ebenen Fläche.

- Ziehe die Schrauben, Stämme und losen Teile regelmäßig nach.

- Ein Teil ist nicht mehr brauchbar oder abgenutzt? Keine Panik, wir haben Ersatzteile.

- Stelle den Kratzbaum vor einem Fenster auf und/oder entlang der Laufstrecke deiner Katze.

- Die abnehmbaren Kissen sind waschbar! Bitte Handwäsche oder in der Waschmaschine bei 30 Grad Celsius unter Zugabe von zwei sauberen Tennisbällen.

- Findet es dein Rebel spannend, den neuen Kratzbaum zu erklimmen? Belohne ihn mit Katzenminze sobald er den Kratzbaum benutzt.

Fragen? Komm einfach vorbei oder sende uns eine E-Mail. Oder ruf uns an!

Viel Spaß mit deinem neuen Petrebels!

Voici quelques conseils pour votre nouveau griffoir Petrebels :

- Déballez et identifiez toutes les pièces au sol, sur un tapis, avant de construire.

- Serrez fermement les vis et les poteaux.

- Une pièce est cassée ou abîmée ? Pas de panique, nous avons des pièces de rechange.

- Placez votre arbre à chat en face d'une fenêtre et/ou le long du parcours de promenade de votre chat.

- Les coussins amovibles sont lavables ! Lavez-les à la main, ou à 30°C avec deux balles de tennis propres dans la machine à laver.

- Votre Rebel n'est pas intéressé par son nouvel arbre à chat ? Attirez le avec de la valériane ou de l'herbe à chat et récompensez le votre chat lorsqu'il l'utilise.

Vous avez des questions ? Rendez-nous visite, envoyez-nous un e-mail ou appelez-nous !

Amusez-vous bien avec vos nouveaux Petrebels!

P.S. Wil je pronken met je Rebel en zijn of haar gloednieuwe krabpaal?

Upload je foto op: www.Petrebels.com/nl/wall-of-fame

P.S. Do you want to show off your Rebel on his or her brand new scratching tree?

Upload your photo here: www.Petrebels.com/wall-of-fame

P.S. Möchtest du deinen Rebellen mit seinem brand-neuen Kratzbaum vorstellen?

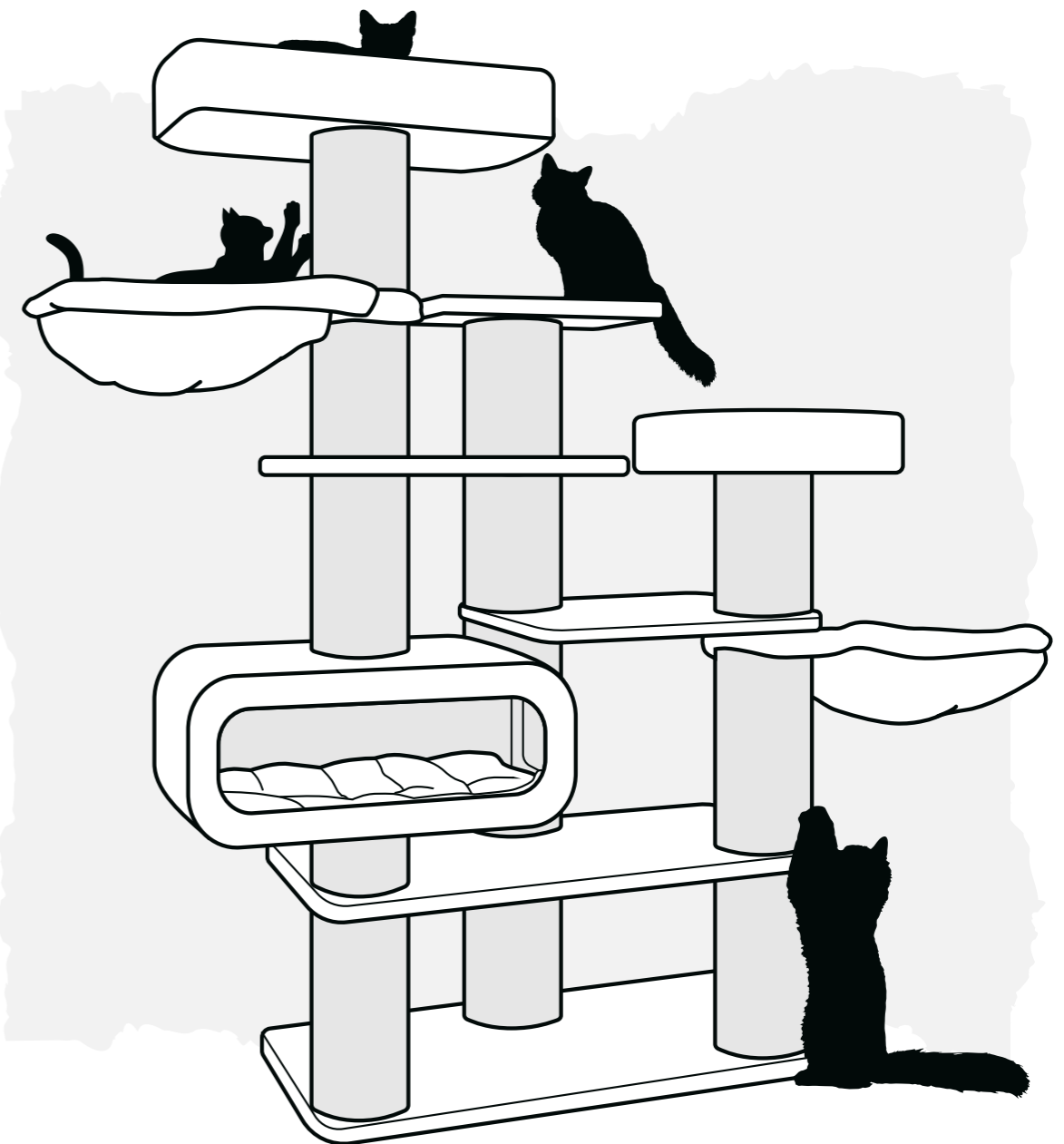
Dann lade das Foto hier hoch: www.Petrebels.com/de/wall-of-fame

P.S. Vous voulez partager une belle photo de votre Rebel sur son tout nouvel arbre à chat PETREBELS ? Téléchargez votre photo ici : www.Petrebels.com/wall-of-fame



BENGAL 199

108 x 55 x 199 cm



ARE YOU READY TO BECOME A REBEL?

ACHTUNG: Benutzung nur unter unmittelbarer Aufsicht von Erwachsenen! Nicht für Kinder geeignet! Der Aufbau muss von Erwachsenen durchgeführt werden. Nach dem Zusammenbau ist eine Endkontrolle durchzuführen! Maximales Ladegewicht 15 kg. Materialien: (gepresstes) Holz und/oder MDF, Polyester und/oder Mikrofaserplüsch, Sisal und/oder Sisalleppich, Karton, ABS. LET OP: Gebruik alléén onder strikt toezicht van een volwassene! Niet geschikt voor kinderen! Montage dient te gebeuren door volwassenen. Controleren voor gebruik. Maximum draaggewicht 15kg. Materialen: (geperst) hout en/of MDF, polyester -en/ of microfiber plüsch, sisal en/of sisalleppich, karton, ABS. ATTENTION: JA utiliser sous la surveillance d'un adulte! Ne convient pas aux enfants! L'assemblage doit être assuré par un adulte - Vérifier avant l'emploi. Poids maximal de la charge : 15 kg. Matériaux : bois (pressé) et/ou MDF, peluche en polyester et/ou microfibre, sisal et/ou tapis de sisal, carton, ABS. ATTENTION: Usage under direct supervision of adults only! Not suitable for children! Adult assembly is required - check before use! Maximum carrying weight 15kg. Materials: (pressed) wood and/or MDF, polyester -and/or microfiber plüsch, sisal and/or sisal carpet, cardboard, ABS.

Petrebels - Van Leeuwenhoekweg 17 - 5482TK - Schijndel - the Netherlands - +31 (0) 73 6893 140 - info@petrebels.com

Off white: 437445

Pepper: 437446

