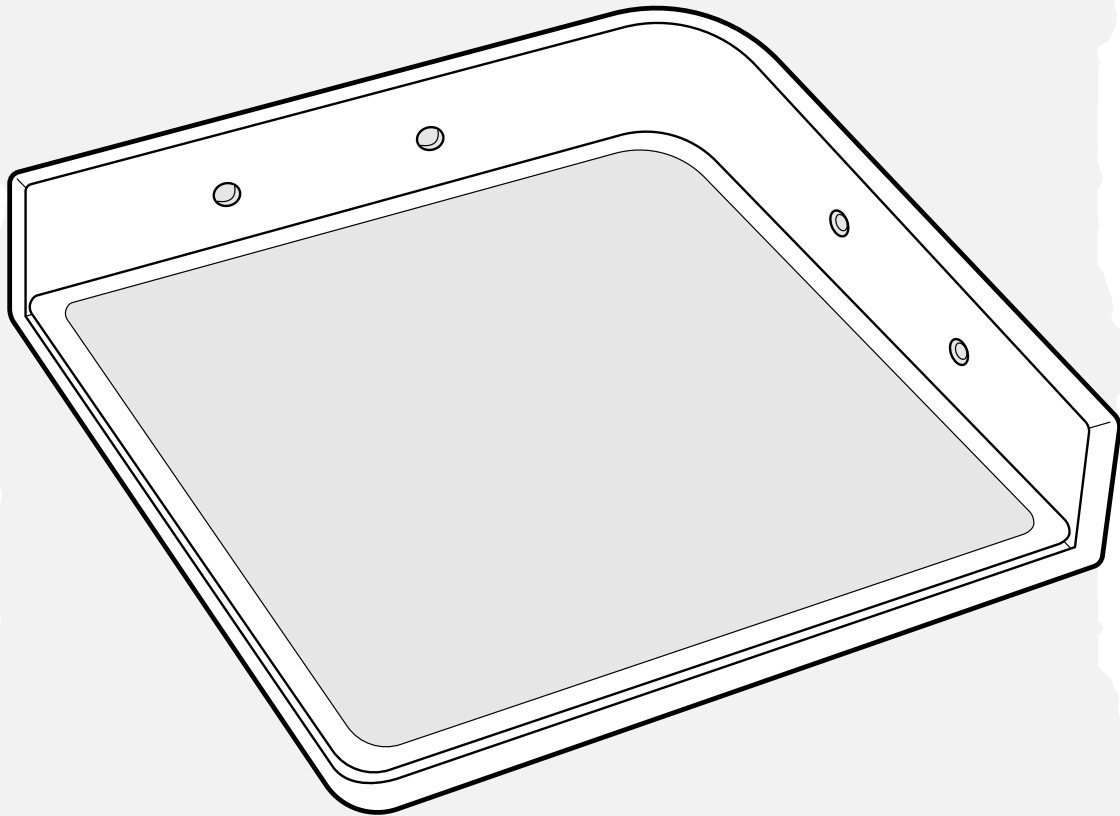


PETREBELS

CORNER LOUNGE 35

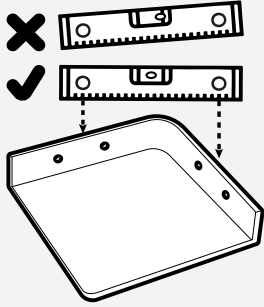
35 x 35 x 6 cm



**ARE YOU READY TO
BECOME A REBEL?**

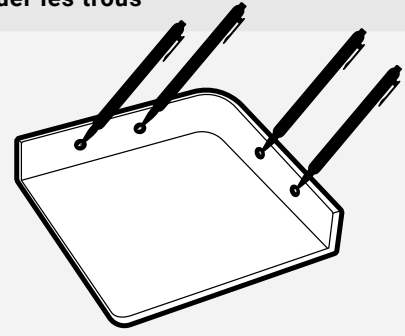
1

- Stellen Sie sicher, dass das Produkt waagrecht ist
- Make sure the product is level
- Zorg dat het product waterpas is
- S'assurer que le produit soit de niveau



2

- Markieren Sie die Löcher
- Mark the holes
- Markeer de gaten
- Marquer les trous



3

- Löcher an den markierten Stellen bohren
- Drill holes at the marked spots
- Boor gaten op de gemarkeerde plekken
- Percez les trous aux endroits marqués

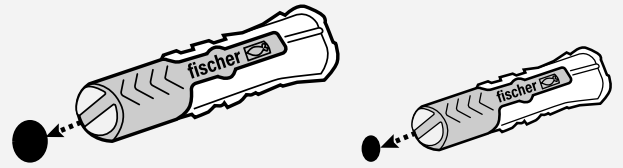


*

Achten Sie auf die richtige Bohrergröße für den Dübel
Check the plug for the right drill size
Controleer de plug voor de juiste boormaat
Vérifier la taille du foret sur la fiche

4

- Setzen Sie die Dübel in die Bohrlöcher ein
- Insert the wall plugs in the drill holes
- Plaats de wandpluggen in de boorgaten
- Insérer les chevilles dans les trous

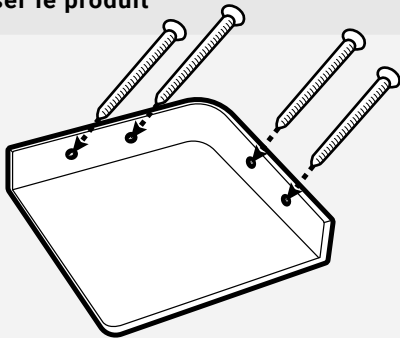


!

Nur für Ziegel- und Betonwände
Only for brick and concrete walls
Alleen voor stenen -en betonnen muren
Uniquement pour les murs en brique et en béton

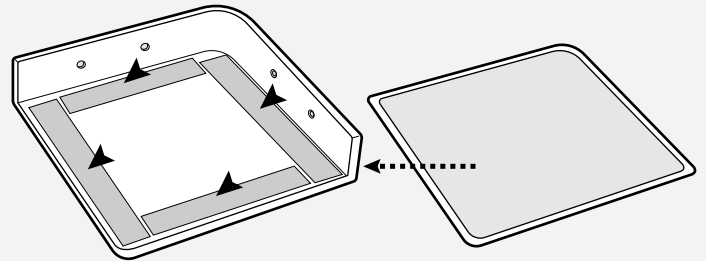
5

- Schrauben Sie das Produkt an
- Screw on the product
- Schroef het product vast
- Visser le produit



6

- Das Klettband aufkleben und die Matte befestigen
- Stick the Velcro and attach the sisal mat
- Plak het klittenband en bevestig de sisal mat
- Collez le velcro et fixez le tapis de sisal



Scan the QR-code to view all these amazing items, or go to:
[Petrebels.com/pc/wall-of-rebels](https://www.petrebels.com/pc/wall-of-rebels)



ACHTUNG: Benutzung nur unter unmittelbarer Aufsicht von Erwachsenen! Nicht für Kinder geeignet! Der Aufbau muss von Erwachsenen durchgeführt werden. Nach dem Zusammenbau ist eine Endkontrolle durchzuführen! **LET OP:** Gebruik alleen onder strikt toezicht van een volwassene! Niet geschikt voor kinderen! Montage dient te gebeuren door volwassenen. Controleren voor gebruik. **ATTENTION:** JA utiliser sous la surveillance d'un adulte! Ne convient pas aux enfants! L'assemblage doit être assuré par un adulte - Vérifier avant l'emploi. **ATTENTION:** Usage under direct supervision of adults only! Not suitable for children! Adult assembly is required - check before use!

Petrebels - Van Leeuwenhoekweg 17 - 5482TK - Schijndel - The Netherlands - +31 (0) 73 6893 140 - info@petrebels.com