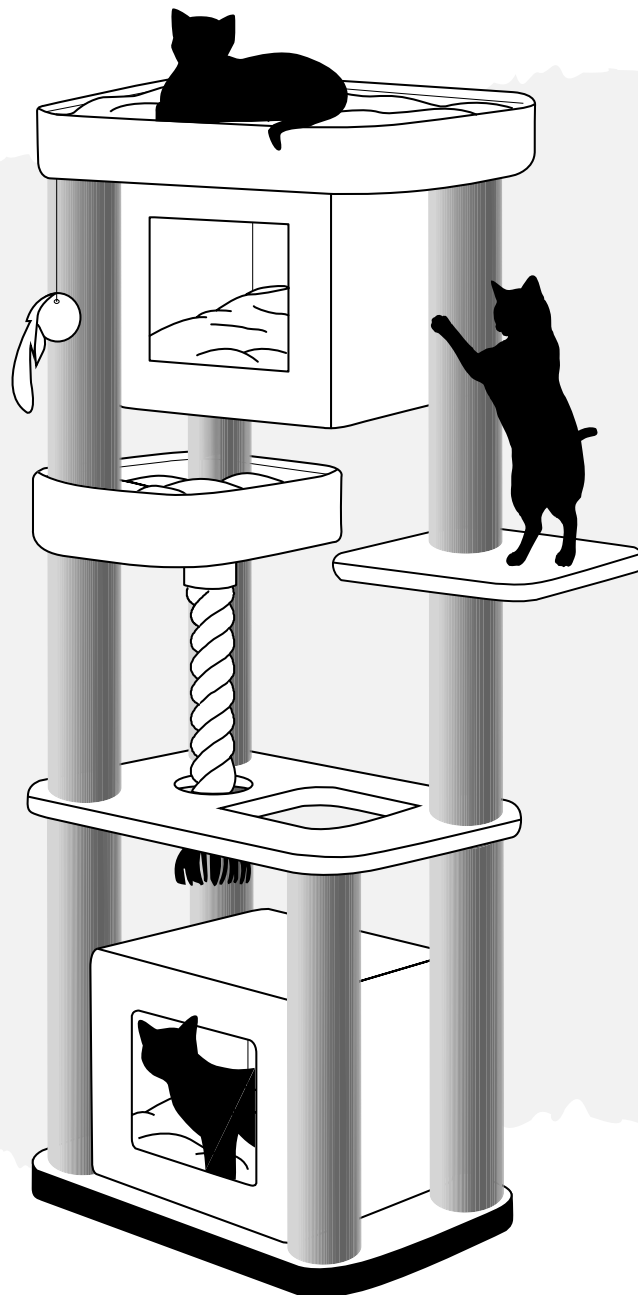


VILLA 150

60 X 40 X 150 cm



ARE YOU READY TO BECOME A REBEL?



Cream: 431454

Grey: 431455

Cappuccino: 431456

1 **Bodenplatte/ Bottom plate**
600x400x40 Box 1
Cream: 434411
Grey: 434422
Capp.: 434433
1x

2 **Liegeplatte/ Lying plate**
600x400x20 Box 1
Cream: 434412
Grey: 434423
Capp.: 434434
1x

3 **Liegeplatte/ Lying plate**
300x300x20 Box 1
Cream: 434413
Grey: 434424
Capp.: 434435
1x

4 **Sitz/ Seat**
400x300x80 Box 2
Cream: 434414
Grey: 434425
Capp.: 434436
1x

5 **Sitz/ Seat**
600x400x80 Box 2
Cream: 434416
Grey: 434426
Capp.: 434437
1x

6 **Höhle/ Cave**
350x300x300 Box 1
Cream: 434416
Grey: 434427
Capp.: 434438
2x

7 **Kissen/ Cushion**
340x280x40 Box 1
Cream: 434417
Grey: 434428
Capp.: 434439
2x

8 **Kissen/ Cushion**
600x400x40 Box 2
Cream: 434418
Grey: 434429
Capp.: 434440
1x

9 **Sisalseil/ Sisal rope**
50x50x500 Box 2
Cream: 434419
Grey: 434430
Capp.: 434441
1x

10 **Stamm/ Post**
Ø90x350 Box 2
Cream: 434420
Grey: 434431
Capp.: 434442
3x

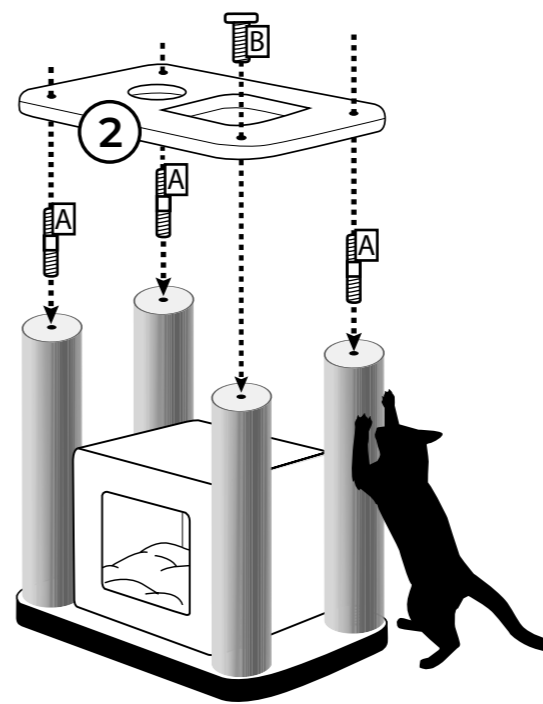
11 **Stamm/ Post**
Ø90x500 Box 2
Cream: 434421
Grey: 434432
Capp.: 434443
7x

12 **Funky Rebel**
60x60x200 Box 2
Cream: 434387
Grey: 434397
Capp.: 434407
1x

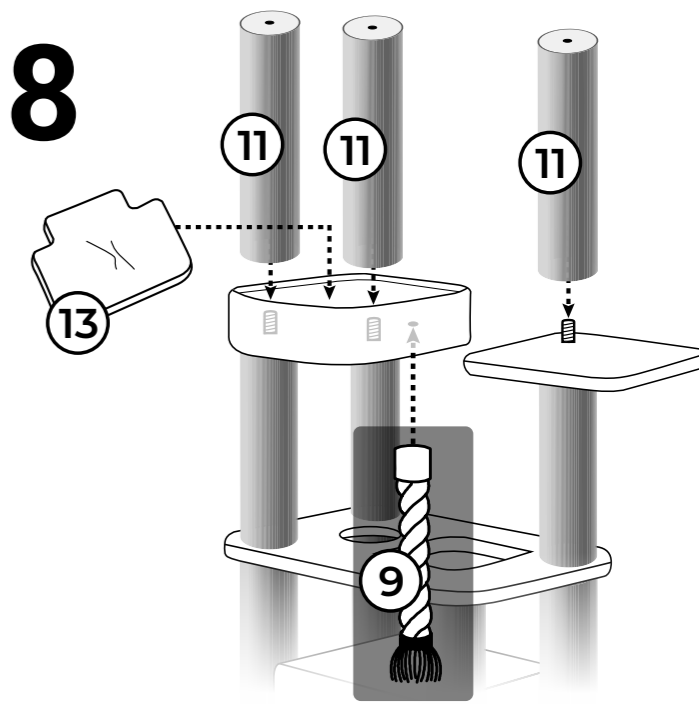
13 **Cushion**
400x300x40 Box 2
Cream: 431454
Grey: 431455
Capp.: 431456
1x

Box 2
A **Thread screw**
M8x80
Set: 434444
6x+1
B **Head screw**
M8x40
Set: 434444
5x+1
C **Head screw**
M8x60
Set: 434444
4x
D **Washer**
Ø35
Set: 434444
4x
E **Allen Key**
M8
Set: 434444
1x
F **Head screw**
M8x35
Set: 434444
1x

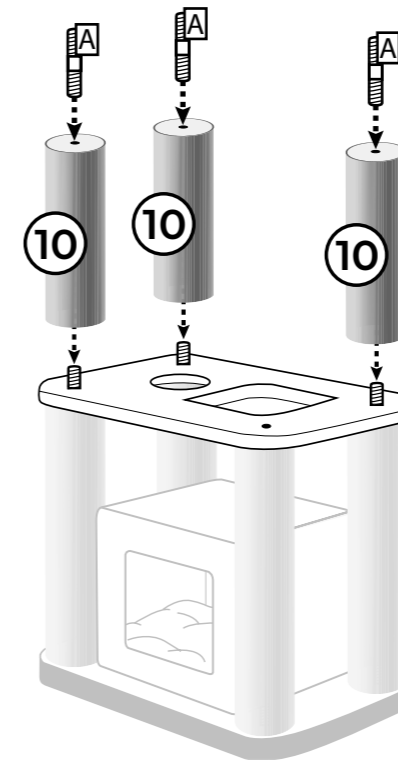
5



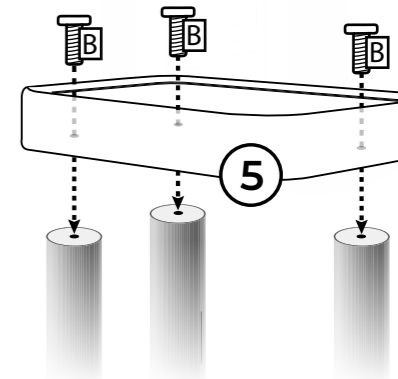
8



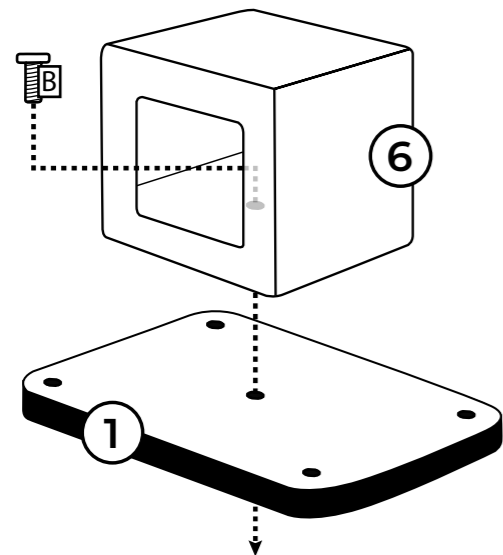
6



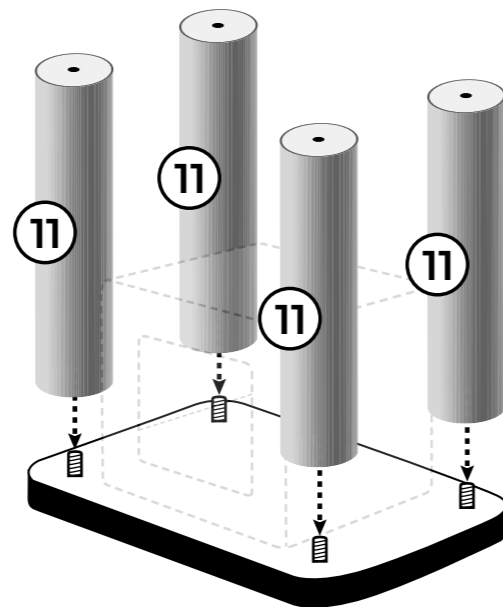
9



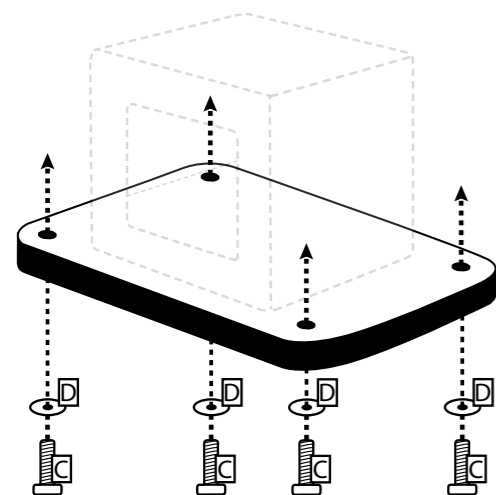
1



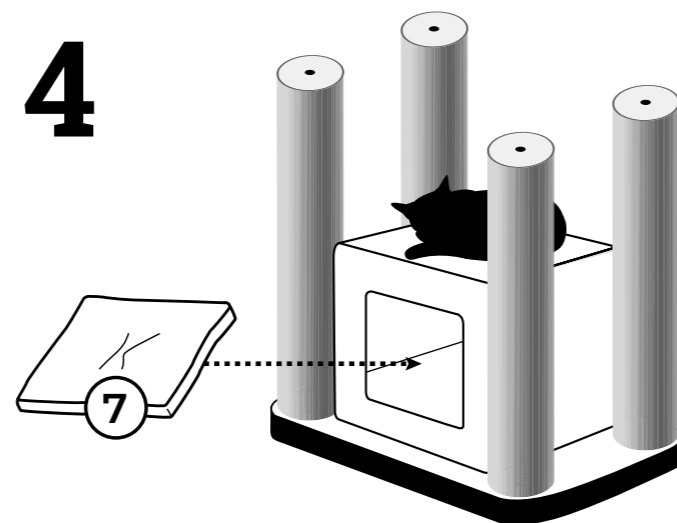
3



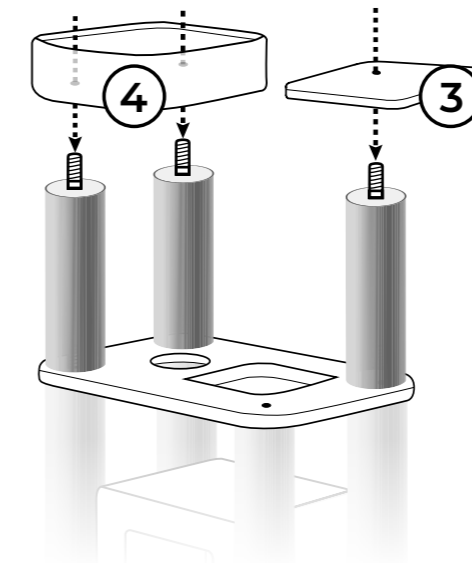
2



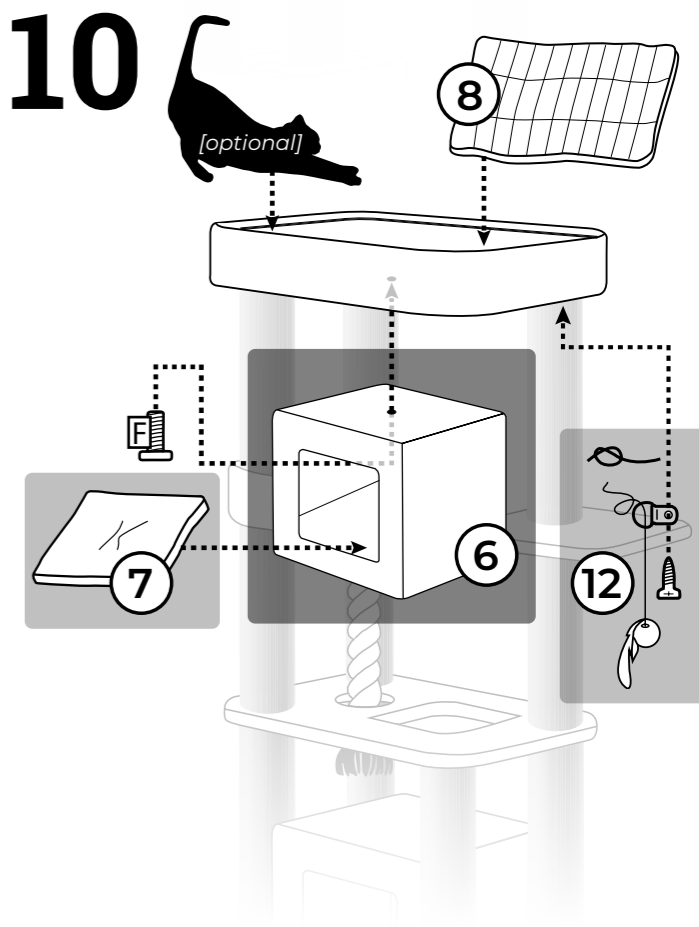
4



7



10



Thank you for being a rebel!

Lees hieronder een paar tips voor je nieuwe Petrebels krabpaal:

- Sorteert voor het bouwen alle onderdelen op een vlakke ondergrond.
- Draai regelmatig de schroeven en palen nog eens extra goed vast.
- Een onderdeel toch stuk of versleten? Geen paniek, we hebben losse onderdelen.
- Plaats de paal voor een raam en/of langs de looproute van je kat.
- De afneembare kussens zijn wasbaar! Was ze met de hand, of op 30 graden celcius met twee schone tennisballen in de wasmachine.
- Vindt je Rebel het nog spannend om op de nieuwe krabpaal te klimmen? Gebruik valeriana of kattenkruid en beloon je kat als hij/zij de paal gebruikt.

Vragen? Kom langs, stuur een mailtje of bel ons op!

Veel plezier met je nieuwe Petrebels!

Below are some tips for your new Petrebels scratching tree:

- Sort out all the parts on a flat surface before building.
- Regularly tighten the screws and posts.
- Is a part broken or worn out? Don't panic, we have spare parts.
- Place your cat tree in front of a window and/or along your cat's walking route.
- The removable cushions are washable! Wash them by hand, or wash them at 30 degrees celcius with two clean tennis balls in the washing machine.
- Does your Rebel not use the new scratching post? Use valerian or catnip and reward your cat when he/she uses the new cat tree.

Questions? Pay us a visit, send an email or give us a call!

Have fun with your new Petrebels!

Hier ein paar Tipps zu deinem neuen Petrebels Kratzbaum:

- Sortiere vor dem Aufbau alle Teile auf einer ebenen Fläche.
- Ziehe die Schrauben, Stämme und losen Teile regelmäßig nach.
- Ein Teil ist nicht mehr brauchbar oder abgenutzt? Keine Panik, wir haben Ersatzteile.
- Stelle den Kratzbaum vor einem Fenster auf und/oder entlang der Laufstrecke deiner Katze.
- Die abnehmbaren Kissen sind waschbar! Bitte Handwäsche oder in der Waschmaschine bei 30 Grad Celsius unter Zugabe von zwei sauberen Tennisbällen.
- Findet es dein Rebell spannend, den neuen Kratzbaum zu erklimmen? Belohne ihn mit Katzenminze sobald er den Kratzbaum benutzt.

Fragen? Komm einfach vorbei oder sende uns eine E-Mail. Oder ruf uns an!

Viel Spaß mit deinem neuen Petrebels!

Voici quelques conseils pour votre nouveau griffoir Petrebels :

- Déballez et identifiez toutes les pièces au sol, sur un tapis, avant de construire.
- Serrez fermement les vis et les poteaux.
- Une pièce est cassée ou abîmée? Pas de panique, nous avons des pièces de rechange.
- Placez votre arbre à chat en face d'une fenêtre et/ou le long du parcours de promenade de votre chat.
- Les coussins amovibles sont lavables! Lavez-les à la main, ou à 30°C avec deux balles de tennis propres dans la machine à laver.
- Votre Rebel n'est pas intéressé par son nouvel arbre à chat? Attirez le avec de la valériane ou de l'herbe à chat et récompensez le votre chat lorsqu'il l'utilise.

Vous avez des questions ? Rendez-nous visite, envoyez-nous un e-mail ou appelez-nous!

Amusez-vous bien avec vos nouveaux Petrebels!

P.S. Wil je pronken met je Rebel en zijn of haar gloednieuwe krabpaal?

Upload je foto op: www.Petrebels.com/nl/wall-of-fame

P.S. Do you want to show off your Rebel on his or her brand new scratching tree?

Upload your photo here: www.Petrebels.com/wall-of-fame

P.S. Möchtest du deinen Rebell mit seinem brandneuen Kratzbaum vorstellen?

Dann lade das Foto hier hoch: www.Petrebels.com/de/wall-of-fame

P.S. Vous voulez partager une belle photo de votre Rebel sur son tout nouvel arbre à chat PETREBELS? Téléchargez votre photo ici: www.Petrebels.com/wall-of-fame