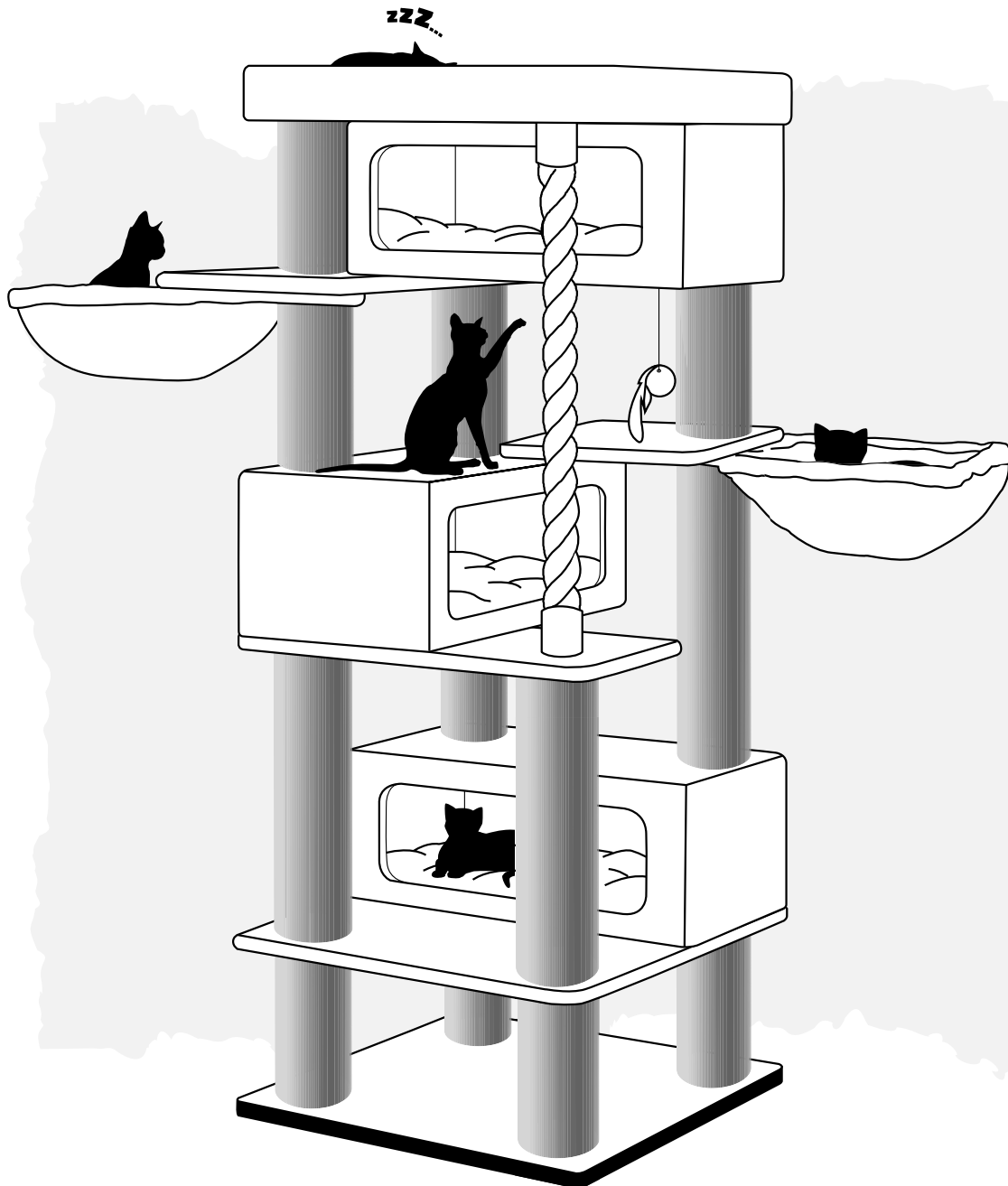


TURMPIKE 200

76 x 76 X 200 cm



ARE YOU READY TO BECOME A REBEL?



Cream: 431433

Grey: 431434

Cappuccino: 431435

1 **Bodenplatte/ Bottom plate**
760x760x40 Box 3
Cream: 434328
Grey: 434345
Capp.: 434362
1x

2 **Liegeplatte/ Lying plate**
760x760x20 Box 3
Cream: 434329
Grey: 434346
Capp.: 434363
1x

3 **Liegeplatte/ Lying plate**
760x400x20 Box 1: 1x
2: 2: 1x
Cream: 434330
Grey: 434347
Capp.: 434364
2x

4 **Liegeplatte/ Lying plate**
400x400x20 Box 4
Cream: 434331
Grey: 434348
Capp.: 434365
1x

5 **Sitz/ Seat**
760x760x80 Box 4
Cream: 434332
Grey: 434349
Capp.: 434366
1x

6 **Höhle/ Cave**
760x400x300 Box 1: 1x
2: 2: 1x
Cream: 434333
Grey: 434350
Capp.: 434367
2x

7 **Kissen/ Cushion**
720x720x40 Box 5
Cream: 434334
Grey: 434351
Capp.: 434368
1x

8 **Kissen/ Cushion**
740x370x40 Box 1: 1x
2: 2: 1x
5: 1x
Cream: 434335
Grey: 434352
Capp.: 434369
3x

10 **Sisalseil/ Sisal rope**
50x50x970 Box 4
Cream: 434337
Grey: 434354
Capp.: 434371
1x

11 **Stamm/ Post**
Ø150x270 Box 5
Cream: 434338
Grey: 434355
Capp.: 434372
1x

12 **Stamm/ Post**
Ø150x300 Box 1: 3x
2: 3x
Cream: 434339
Grey: 434356
Capp.: 434373
6x

13 **Stamm/ Post**
Ø150x340 Box 5
Cream: 434340
Grey: 434357
Capp.: 434374
1x

14 **Stamm/ Post**
Ø150x350 Box 5
Cream: 434341
Grey: 434358
Capp.: 434375
1x

15 **Stamm/ Post**
Ø150x550 Box 1: 1x
2: 1x
Cream: 434342
Grey: 434359
Capp.: 434376
2x

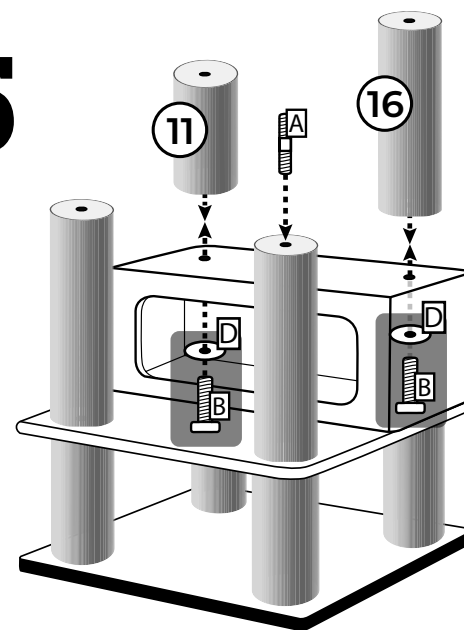
16 **Stamm/ Post**
Ø150x610 Box 5
Cream: 434343
Grey: 434360
Capp.: 434377
1x

17 **Funky Rebel**
60x60x200 Box 4
Cream: 434344
Grey: 434361
Capp.: 434378
1x

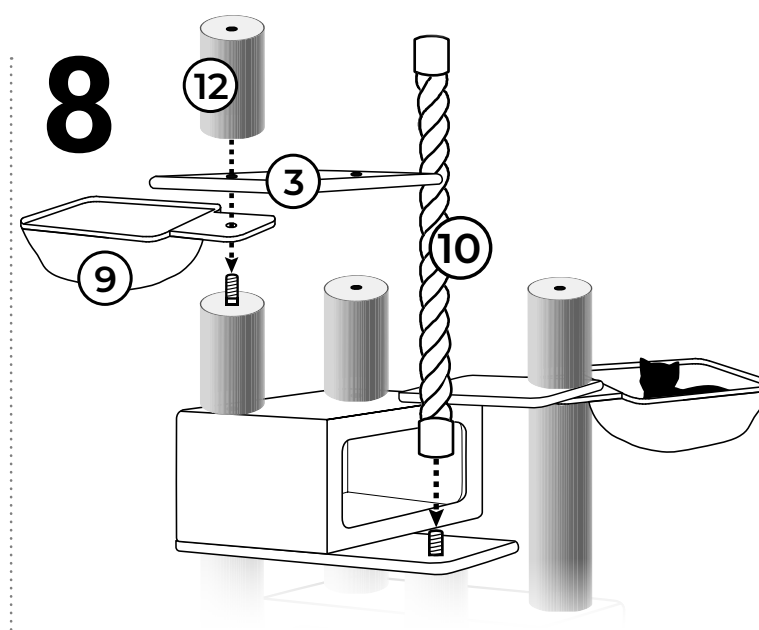
18 **Höhle/ Cave**
760x400x300 Box 5
Cream: 434454
Grey: 434455
Capp.: 434456
1x

Box 4
A **Thread screw**
M8x80
434379
5x
B **Head screw**
M8x40
434379
8x+1
C **Head screw**
M8x60
434379
8x+1
D **Washer**
Ø35
434379
8x
E **Allen Key**
M10
434379
1x
F **Head screw**
M8x35
434379
2x

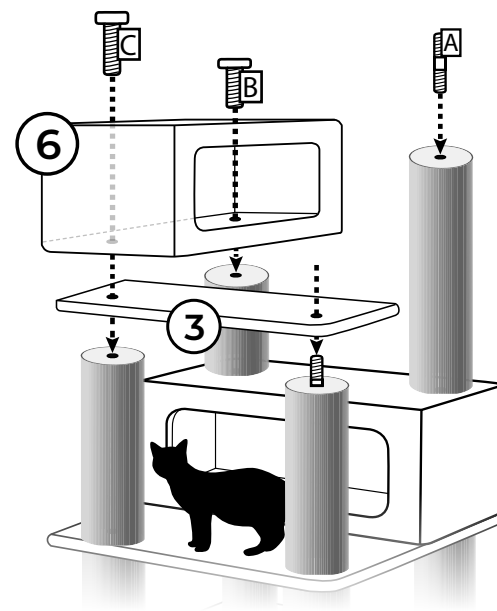
5



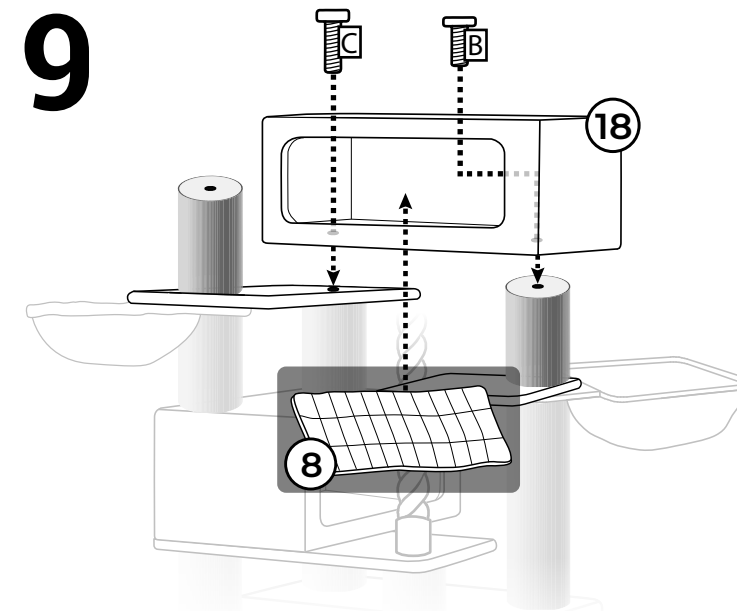
8



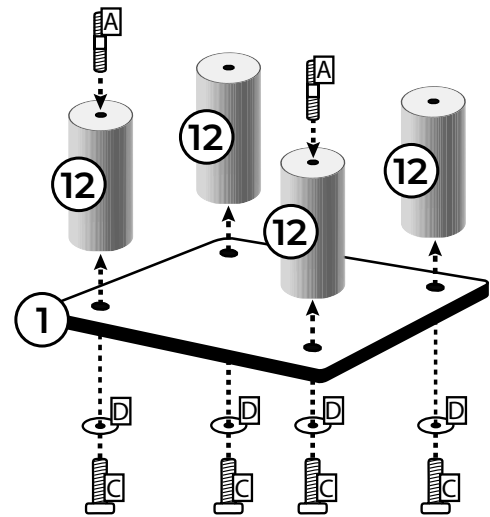
6



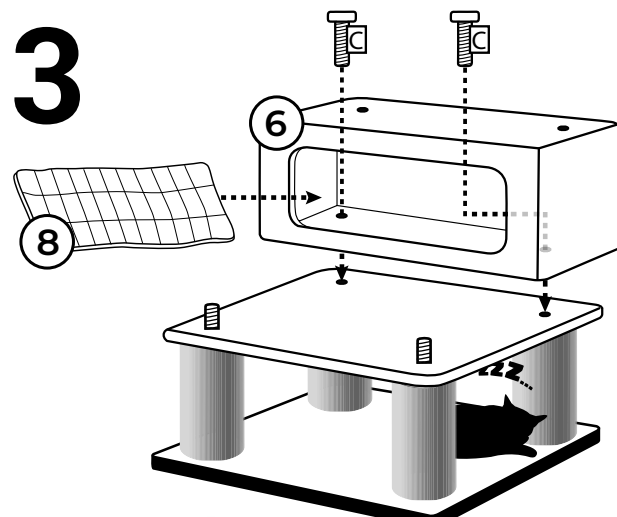
9



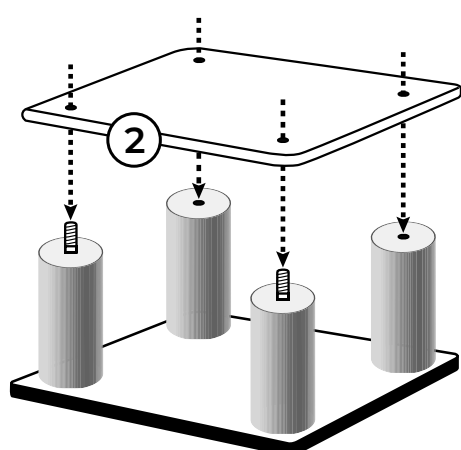
1



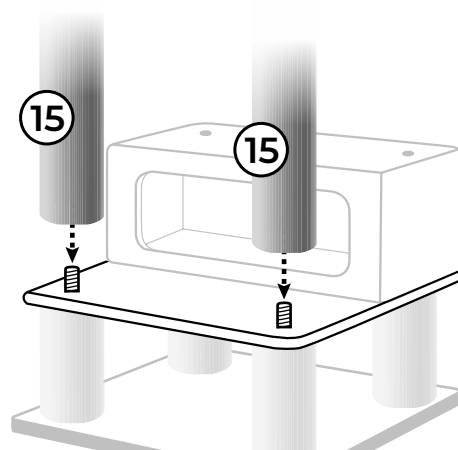
3



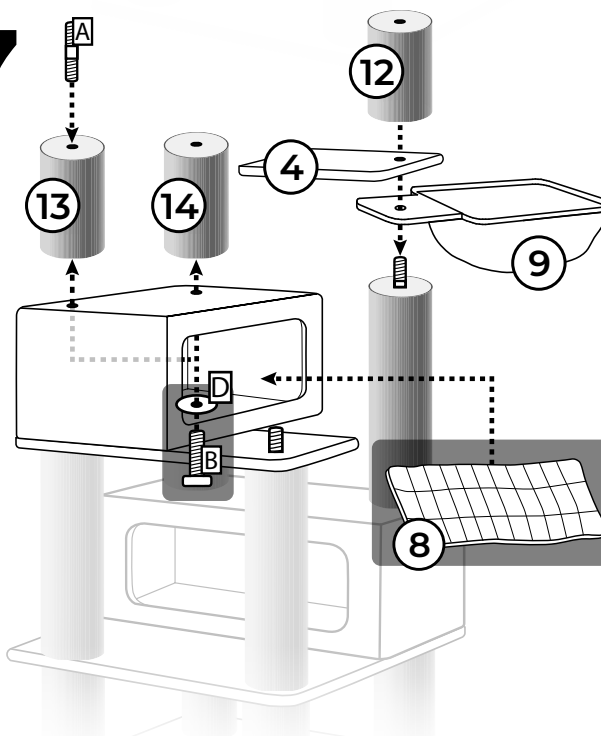
2



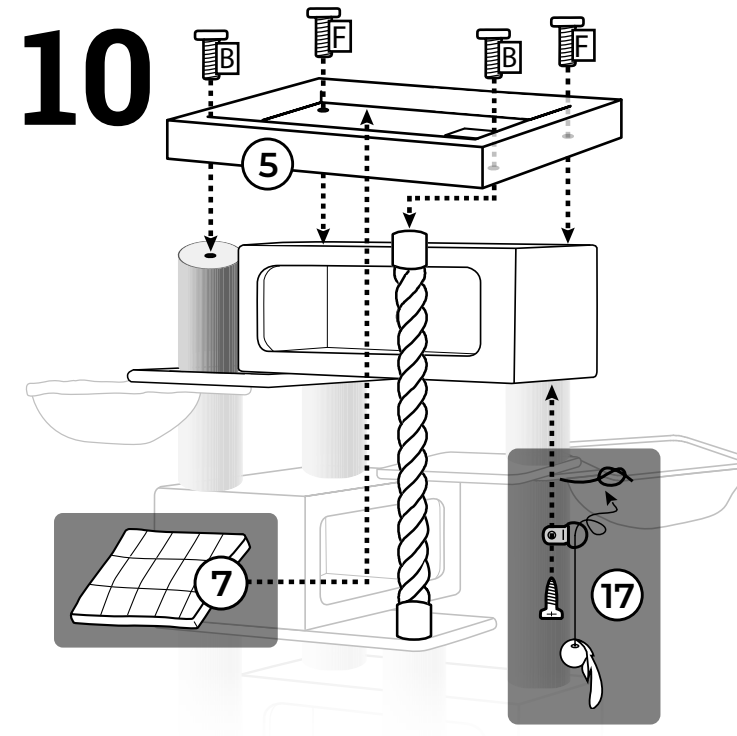
4



7



10



Thank you for being a rebel!

Lees hieronder een paar tips voor je nieuwe Petrebels krabpaal:

- Sorteert voor het bouwen alle onderdelen op een vlakke ondergrond.
- Draai regelmatig de schroeven en palen nog eens extra goed vast.
- Een onderdeel toch stuk of versleten? Geen paniek, we hebben losse onderdelen.
- Plaats de paal voor een raam en/of langs de looproute van je kat.
- De afneembare kussens zijn wasbaar! Was ze met de hand, of op 30 graden celcius met twee schone tennisballen in de wasmachine.
- Vindt je Rebel het nog spannend om op de nieuwe krabpaal te klimmen? Gebruik valeriana of kattenkruid en beloon je kat als hij/zij de paal gebruikt.

Vragen? Kom langs, stuur een mailtje of bel ons op!

Veel plezier met je nieuwe Petrebels!

Below are some tips for your new Petrebels scratching tree:

- Sort out all the parts on a flat surface before building.
- Regularly tighten the screws and posts.
- Is a part broken or worn out? Don't panic, we have spare parts.
- Place your cat tree in front of a window and/or along your cat's walking route.
- The removable cushions are washable! Wash them by hand, or wash them at 30 degrees celcius with two clean tennis balls in the washing machine.
- Does your Rebel not use the new scratching post? Use valerian or catnip and reward your cat when he/she uses the new cat tree.

Questions? Pay us a visit, send an email or give us a call!

Have fun with your new Petrebels!

Hier ein paar Tipps zu deinem neuen Petrebels Kratzbaum:

- Sortiere vor dem Aufbau alle Teile auf einer ebenen Fläche.
- Ziehe die Schrauben, Stämme und losen Teile regelmäßig nach.
- Ein Teil ist nicht mehr brauchbar oder abgenutzt? Keine Panik, wir haben Ersatzteile.
- Stelle den Kratzbaum vor einem Fenster auf und/oder entlang der Laufstrecke deiner Katze.
- Die abnehmbaren Kissen sind waschbar! Bitte Handwäsche oder in der Waschmaschine bei 30 Grad Celsius unter Zugabe von zwei sauberen Tennisbällen.
- Findet es dein Rebell spannend, den neuen Kratzbaum zu erklimmen? Belohne ihn mit Katzenminze sobald er den Kratzbaum benutzt.

Fragen? Komm einfach vorbei oder sende uns eine E-Mail. Oder ruf uns an!

Viel Spaß mit deinem neuen Petrebels!

Voici quelques conseils pour votre nouveau griffoir Petrebels :

- Déballez et identifiez toutes les pièces au sol, sur un tapis, avant de construire.
- Serrez fermement les vis et les poteaux.
- Une pièce est cassée ou abimée? Pas de panique, nous avons des pièces de rechange.
- Placez votre arbre à chat en face d'une fenêtre et/ou le long du parcours de promenade de votre chat.
- Les coussins amovibles sont lavables! Lavez-les à la main, ou à 30°C avec deux balles de tennis propres dans la machine à laver.
- Votre Rebel n'est pas intéressé par son nouvel arbre à chat? Attirez le avec de la valériane ou de l'herbe à chat et récompensez le votre chat lorsqu'il l'utilise.

Vous avez des questions ? Rendez-nous visite, envoyez-nous un e-mail ou appelez-nous!

Amusez-vous bien avec vos nouveaux Petrebels!

P.S. Wil je pronken met je Rebel en zijn of haar gloednieuwe krabpaal?

Upload je foto op: www.Petrebels.com/nl/wall-of-fame

P.S. Do you want to show off your Rebel on his or her brand new scratching tree?

Upload your photo here: www.Petrebels.com/wall-of-fame

P.S. Möchtest du deinen Rebellen mit seinem brandneuen Kratzbaum vorstellen?

Dann lade das Foto hier hoch: www.Petrebels.com/de/wall-of-fame

P.S. Vous voulez partager une belle photo de votre Rebel sur son tout nouvel arbre à chat PETREBELS? Téléchargez votre photo ici: www.Petrebels.com/wall-of-fame