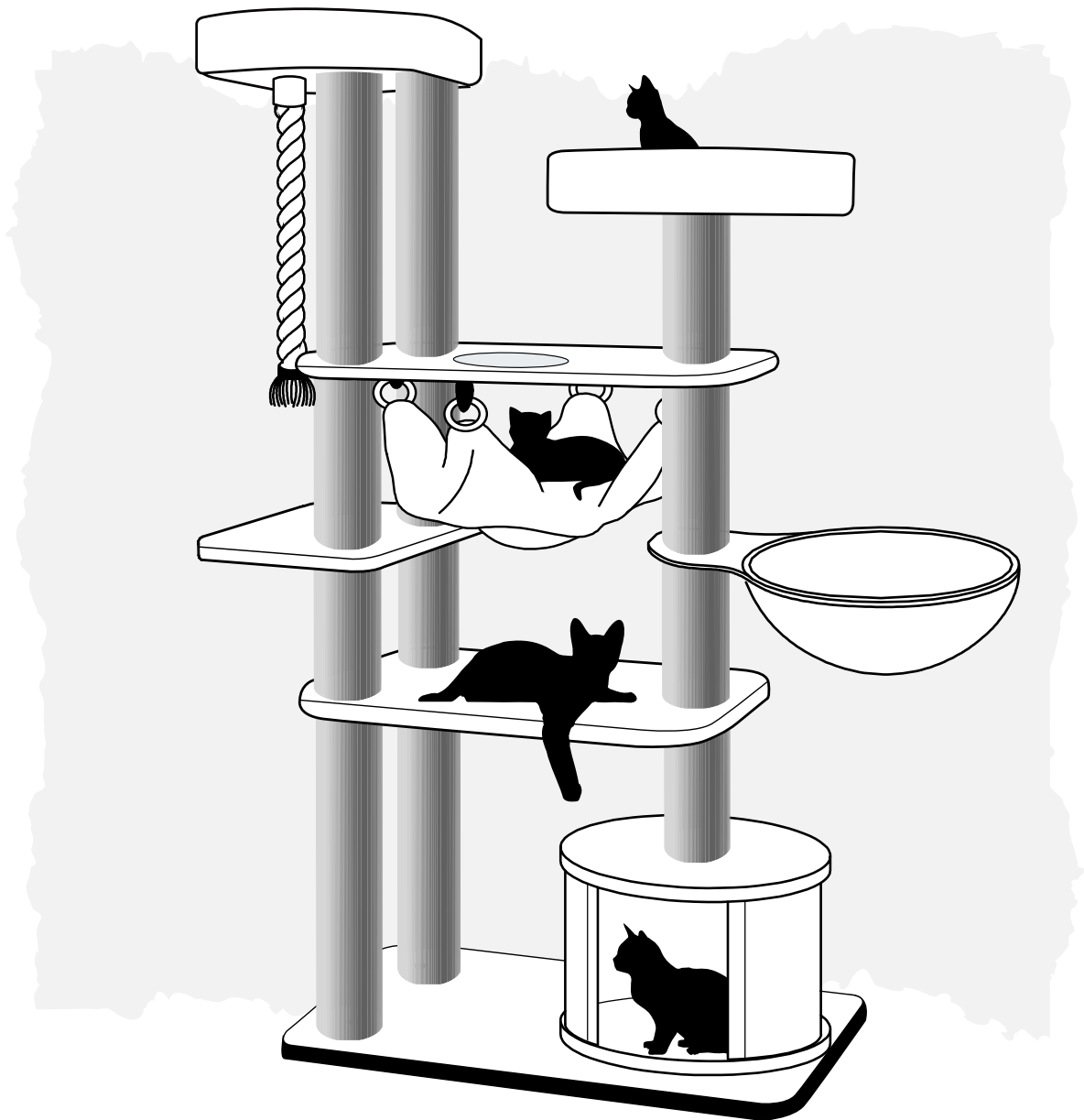




SCENIC VIEW 175

85 X 50 X 175 cm



ARE YOU READY TO BECOME A REBEL?



Grey: 431148

Cappuccino: 431149

1 Bodenplatte/ Bottom plate
850x500x40 Box 2
Grey: 431879
Capp.: 431880

2 Liegeplatte/ Lying plate
700x500x20 Box 2
Grey: 431881
Capp.: 431882

3 Liegeplatte/ Lying plate
700x500x20 Box 2
Grey: 431883
Capp.: 431884

4 Liegeplatte/ Lying plate
500x350x20 Box 1
Grey: 431885
Capp.: 431886

5 Sitz/ Seat
450x450x80 Box 1
Grey: 431887
Capp.: 431888

6 Sitz/ Seat
500x300x80 Box 1
Grey: 431889
Capp.: 431890

7 Höhle/ Cave
450x450x300 Box 1
Grey: 431891
Capp.: 431892

8 Hängematte/ Hammock
450x450x150 Box 2
Grey: 431893
Capp.: 431894

9 Kissen/ Cushion
450x450x40 Box 2
Grey: 431895
Capp.: 431896

10 Kissen/ Cushion
500x300x40 Box 2
Grey: 431897
Capp.: 431898

11 Hängematte/ Hammock
450x450x150 Box 2
Grey: 431899
Capp.: 431900

12 Sisalseil/ Sisal Rope
50x50x500 Box 2
Grey: 431901
Capp.: 431902

14 Stamm/ Post
Ø110x550 Box 2
Grey: 431903
Capp.: 431903

15 Stamm/ Post
Ø110x250 Box 1
Grey: 431904
Capp.: 431904

17 Stamm/ Post
Ø110x245 Box 1
Grey: 431906
Capp.: 431906

18 Stamm/ Post
Ø110x300 Box 1
Grey: 431907
Capp.: 431907

Box 2
A Thread screw
M8x80
9x+1
431909

B Head screw
M8x40
5x+1
431909

C Head screw
M8x60
2x
431909

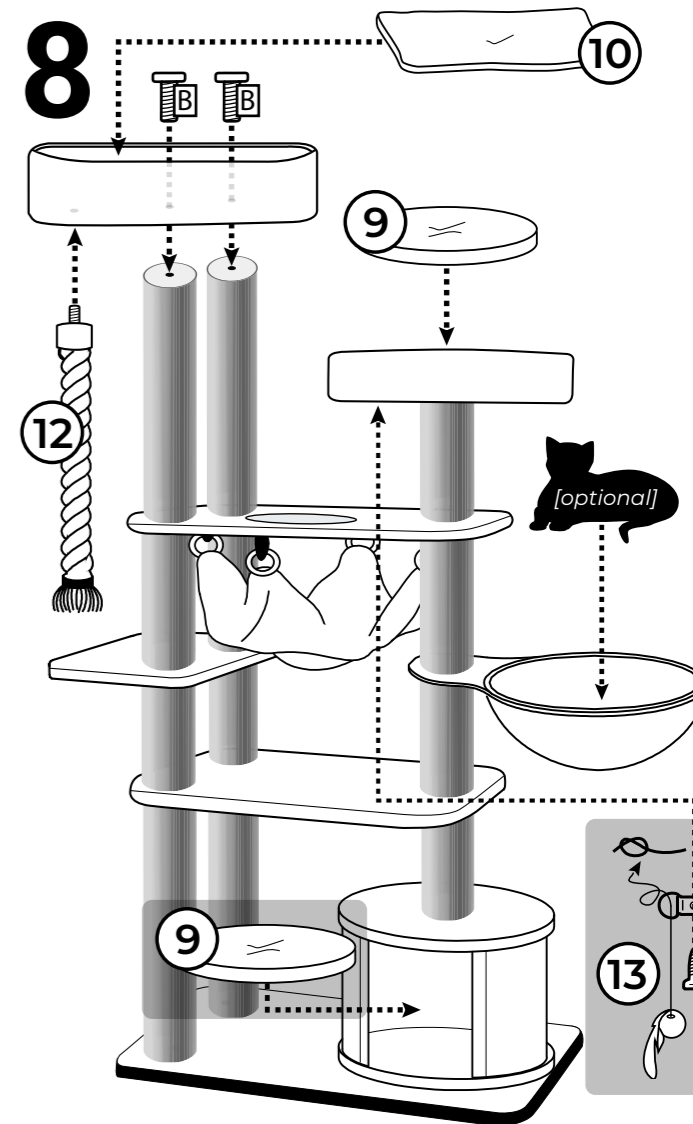
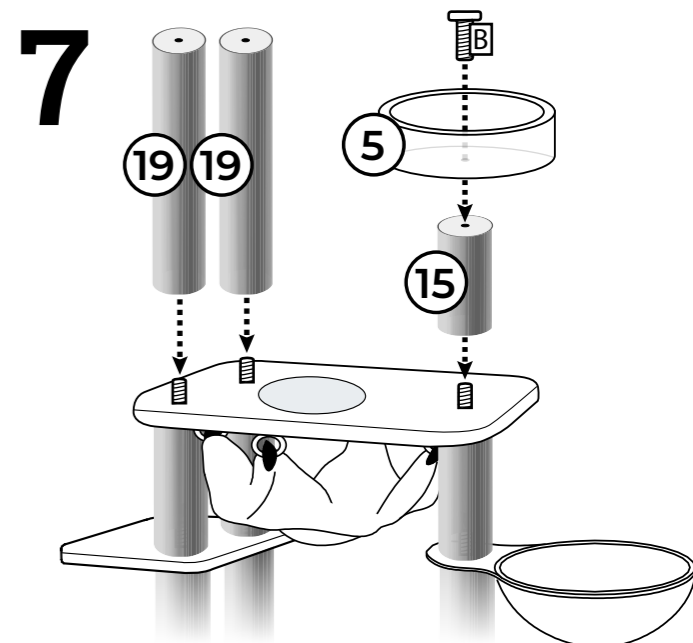
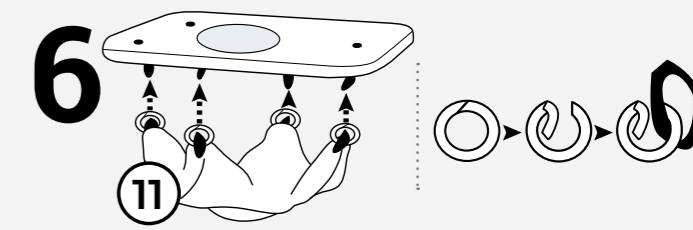
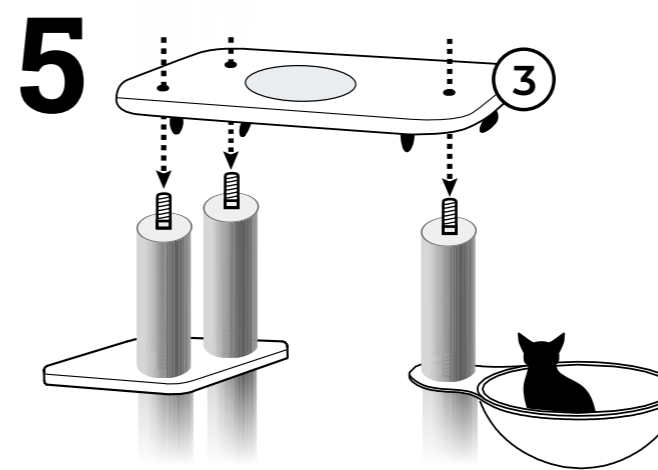
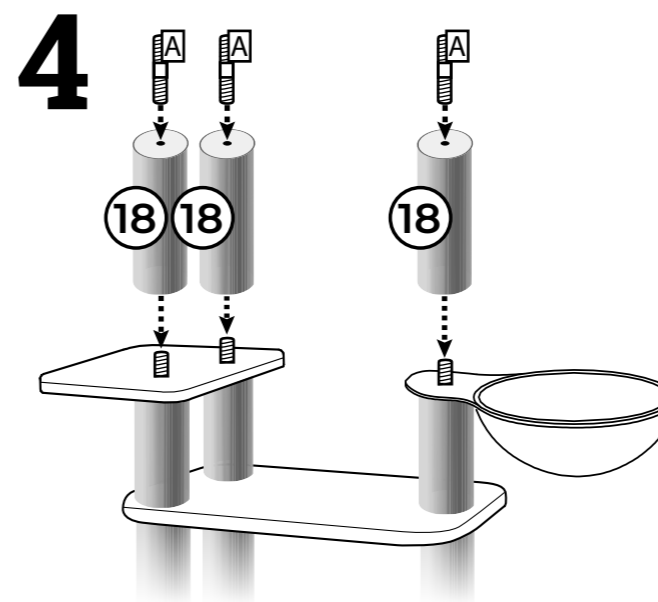
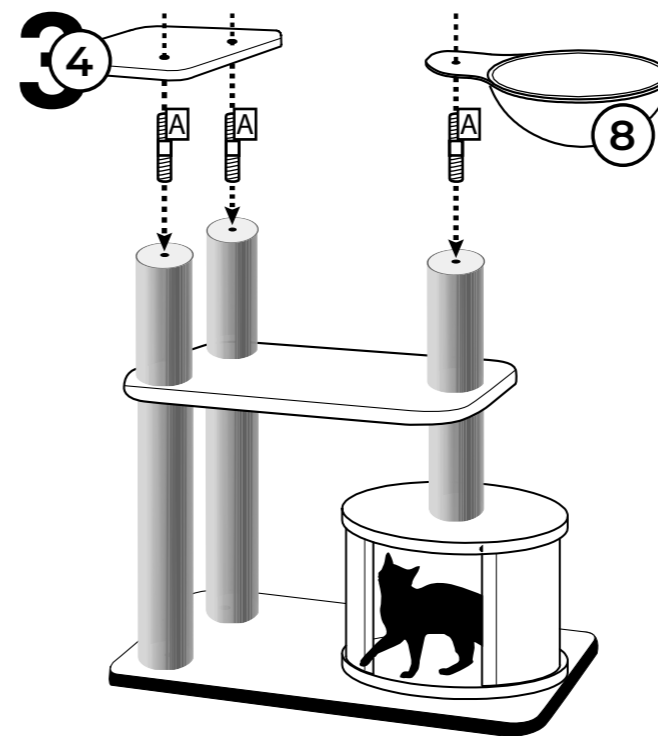
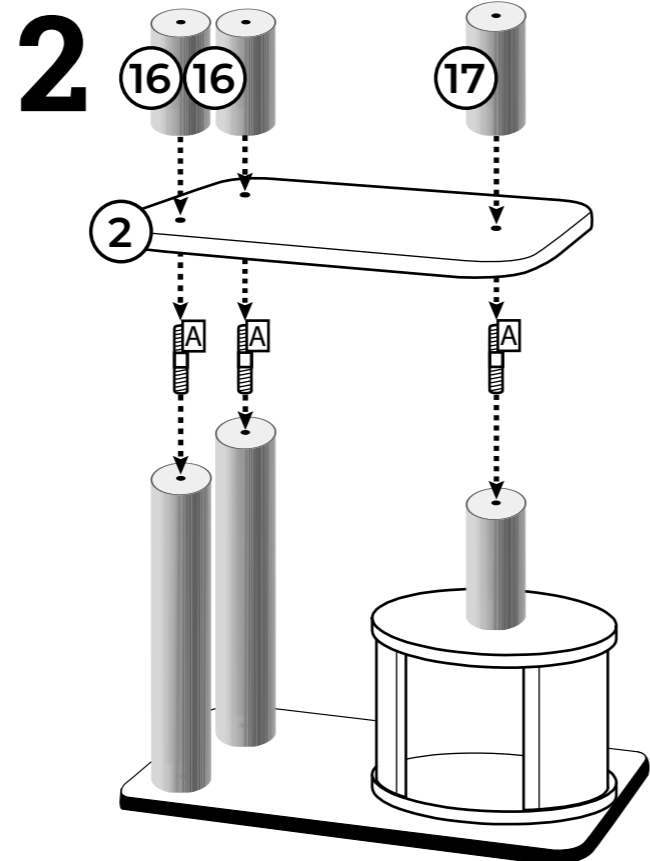
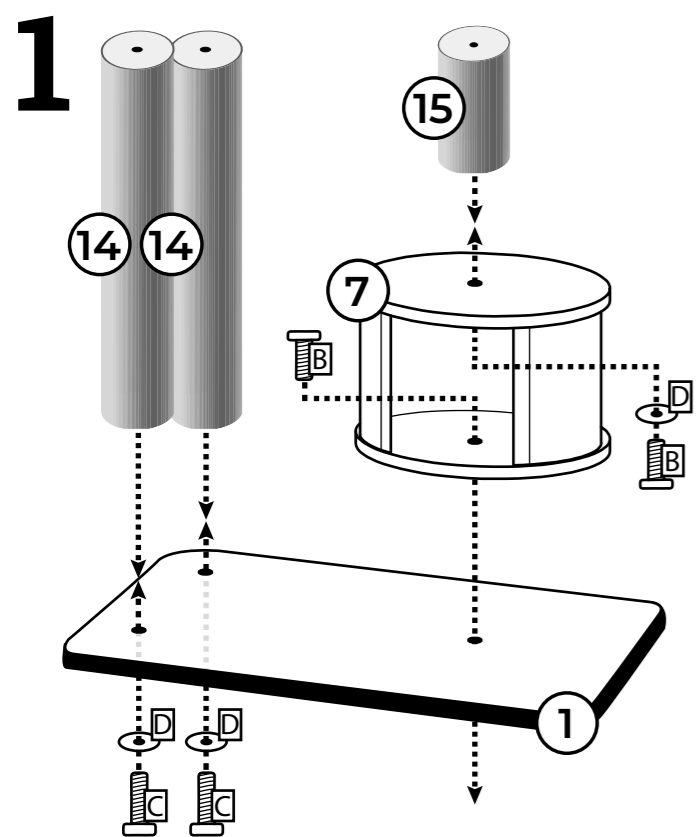
D Washer
Ø35
3x
431909

E Allen Key
M8
1x
431909

13 Funky Rebel
60x60x200mm Box 1
Grey: 431837
Capp.: 431838

16 Stamm/ Post
Ø110x235 Box 1
Grey: 431905
Capp.: 431905

19 Stamm/ Post
Ø110x500 Box 2
Grey: 431908
Capp.: 431908



Thank you for being a rebel!

Lees hieronder een paar tips voor je nieuwe Petrebels krabpaal:

- Sorteert voor het bouwen alle onderdelen op een vlakke ondergrond.
- Draai regelmatig de schroeven en palen nog eens extra goed vast.
- Een onderdeel toch stuk of versleten? Geen paniek, we hebben losse onderdelen.
- Plaats de paal voor een raam en/of langs de looproute van je kat.
- De afneembare kussens zijn wasbaar! Was ze met de hand, of op 30 graden celcius met twee schone tennisballen in de wasmachine.
- Vindt je Rebel het nog spannend om op de nieuwe krabpaal te klimmen? Gebruik valeriaan of kattenkruid en beloon je kat als hij/zij de paal gebruikt.

Vragen? Kom langs, stuur een mailtje of bel ons op!

Veel plezier met je nieuwe Petrebels!

Below are some tips for your new Petrebels scratching tree:

- Sort out all the parts on a flat surface before building.
- Regularly tighten the screws and posts.
- Is a part broken or worn out? Don't panic, we have spare parts.
- Place your cat tree in front of a window and/or along your cat's walking route.
- The removable cushions are washable! Wash them by hand, or wash them at 30 degrees celcius with two clean tennis balls in the washing machine.
- Does your Rebel not use the new scratching post? Use valerian or catnip and reward your cat when he/she uses the new cat tree.

Questions? Pay us a visit, send an email or give us a call!

Have fun with your new Petrebels!

Hier ein paar Tipps zu deinem neuen Petrebels Kratzbaum:

- Sortiere vor dem Aufbau alle Teile auf einer ebenen Fläche.
- Ziehe die Schrauben, Stämme und losen Teile regelmäßig nach.
- Ein Teil ist nicht mehr brauchbar oder abgenutzt? Keine Panik, wir haben Ersatzteile.
- Stelle den Kratzbaum vor einem Fenster auf und/oder entlang der Laufstrecke deiner Katze.
- Die abnehmbaren Kissen sind waschbar! Bitte Handwäsche oder in der Waschmaschine bei 30 Grad Celsius unter Zugabe von zwei sauberen Tennisbällen.
- Findet es dein Rebell spannend, den neuen Kratzbaum zu erklimmen? Belohne ihn mit Katzenminze sobald er den Kratzbaum benutzt.

Fragen? Komm einfach vorbei oder sende uns eine E-Mail. Oder ruf uns an!

Viel Spaß mit deinem neuen Petrebels!

Voici quelques conseils pour votre nouveau griffoir Petrebels :

- Déballez et identifiez toutes les pièces au sol, sur un tapis, avant de construire.
- Serrez fermement les vis et les poteaux.
- Une pièce est cassée ou abimée? Pas de panique, nous avons des pièces de rechange.
- Placez votre arbre à chat en face d'une fenêtre et/ou le long du parcours de promenade de votre chat.
- Les coussins amovibles sont lavables! Lavez-les à la main, ou à 30°C avec deux balles de tennis propres dans la machine à laver.
- Votre Rebel n'est pas intéressé par son nouvel arbre à chat? Attirez le avec de la valériane ou de l'herbe à chat et récompensez le votre chat lorsqu'il l'utilise.

Vous avez des questions ? Rendez-nous visite, envoyez-nous un e-mail ou appelez-nous!

Amusez-vous bien avec vos nouveaux Petrebels!

P.S. Wil je pronken met je Rebel en zijn of haar gloednieuwe krabpaal?

Upload je foto op: www.Petrebels.com/nl/wall-of-fame

P.S. Do you want to show off your Rebel on his or her brand new scratching tree?

Upload your photo here: www.Petrebels.com/wall-of-fame

P.S. Möchtest du deinen Rebellen mit seinem brand-neuen Kratzbaum vorstellen?

Dann lade das Foto hier hoch: www.Petrebels.com/de/wall-of-fame

P.S. Vous voulez partager une belle photo de votre Rebel sur son tout nouvel arbre à chat PETREBELS? Téléchargez votre photo ici: www.Petrebels.com/wall-of-fame