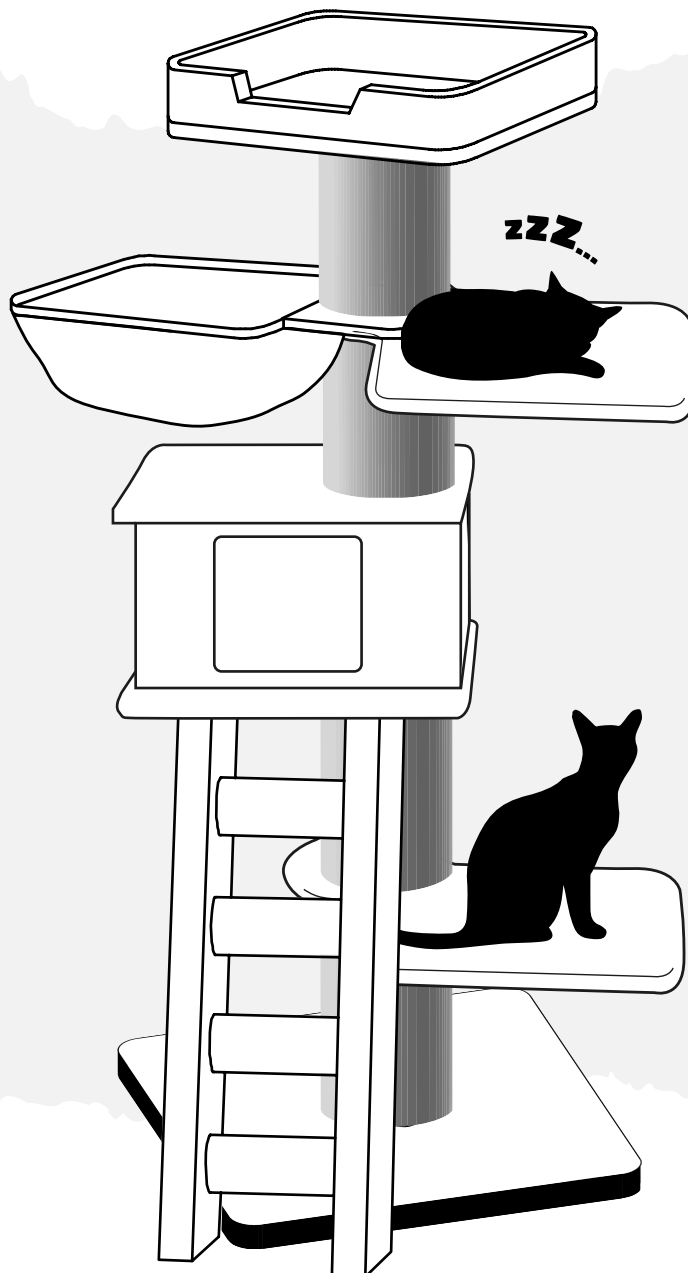


RAGDOLL 180

60 X 60 X 180 cm



**ARE YOU READY TO
BECOME A REBEL?**



Cream: 431333

Pepper: 431334

① Bodenplatte/ Bottomplate
600x600x40 Box 1
Cream: 433776
Pepper: 433777
1x

② Höhle/ Cave
480x480x300 Box 2
Cream: 433778
Pepper: 433779
1x

Box 2
A Thread screw
M10x120
433800
2x

③ Liegeplatte/ Lying plate
500x500x20 Box 1
Cream: 433780
Pepper: 433781
2x

④ Sitz/ Seat
500x500x100 Box 2
Cream: 433782
Pepper: 433783
1x

B Head screw
M10x60
433800
7x+1

⑤ Leiter seide/ Ladder side
670x60x50 Box 1
Cream: 433784
Pepper: 433785
2x

⑥ Hängmatte/ Hammock
450x450x20 Box 1
Cream: 433786
Pepper: 433787
1x

C Head screw
M8x60
433800
8x+1

⑦ Kissen/ Cushion
420x420x40 Box 2
Cream: 433788
Pepper: 433789
1x

⑧ Kissen/ Cushion
470x470x40 Box 2
Cream: 433790
Pepper: 433791
1x

D Washer
M8x40
433800
2x

⑨ Stamm/ Post
Ø200x300 Box 1
Cream: 433792
Pepper: 433793
1x

⑩ Stamm/ Post
Ø200x300 Box 1
Cream: 433794
Pepper: 433795
1x

E Allen Key
Ø35
433800
1x

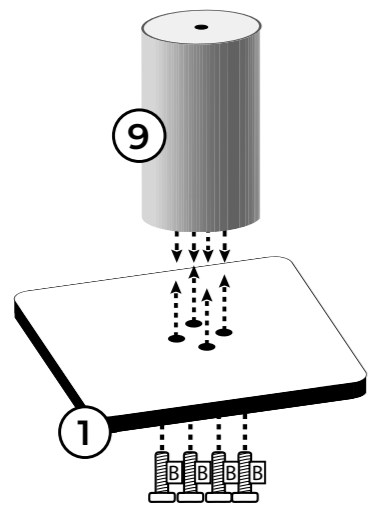
⑪ Stamm/ Post
Ø200x350 Box 1
Cream: 433796
Pepper: 433797
2x

⑫ Leiter Stamm/ Ladder post
Ø50x180 Box 2
Cream: 433798
Pepper: 433799
4x

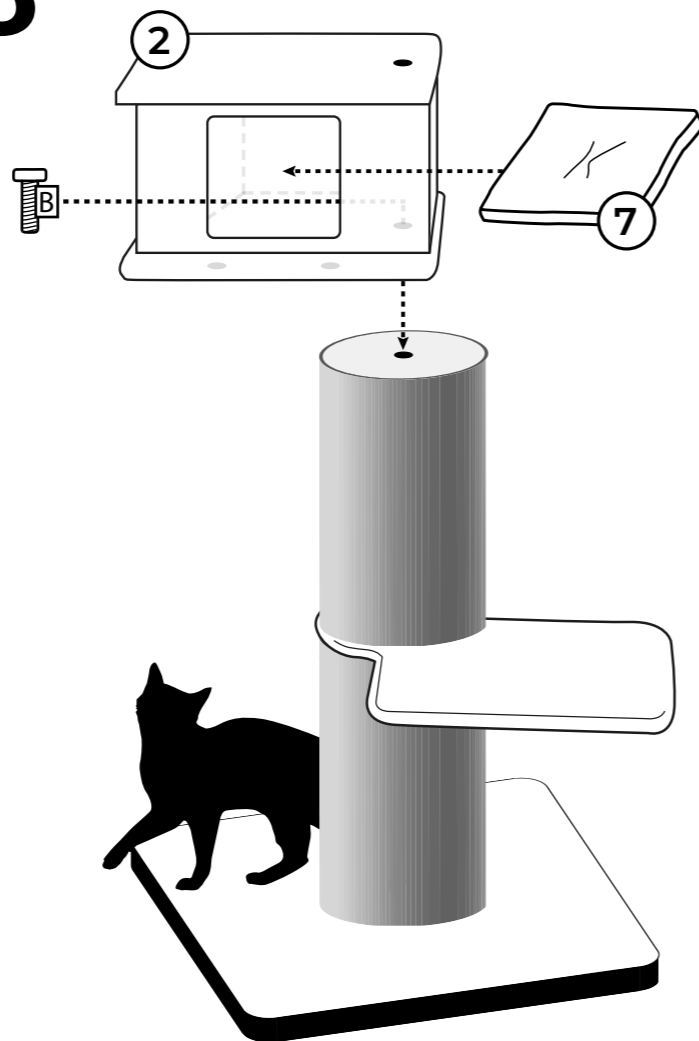
F Allen Key
M10
433800
1x

G Allen Key
M8
433800
1x

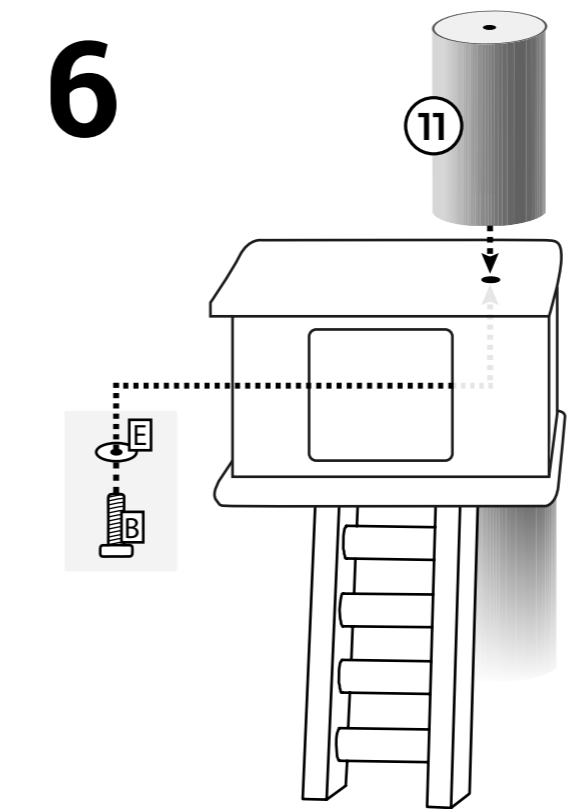
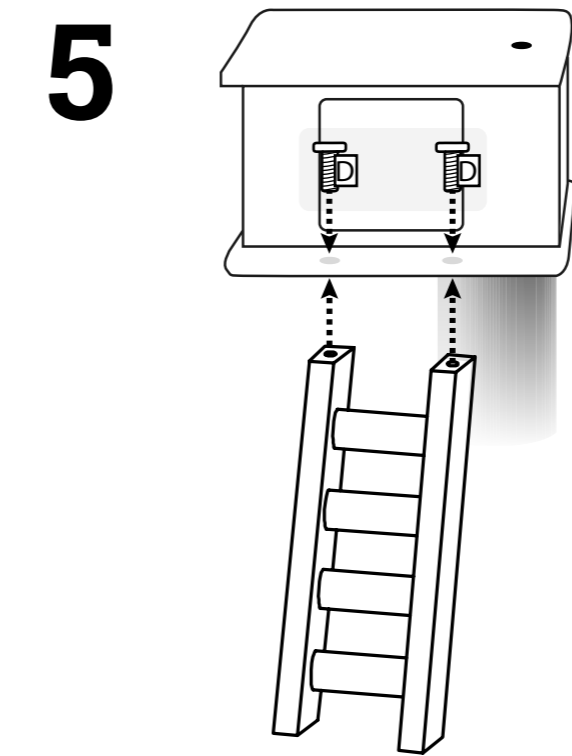
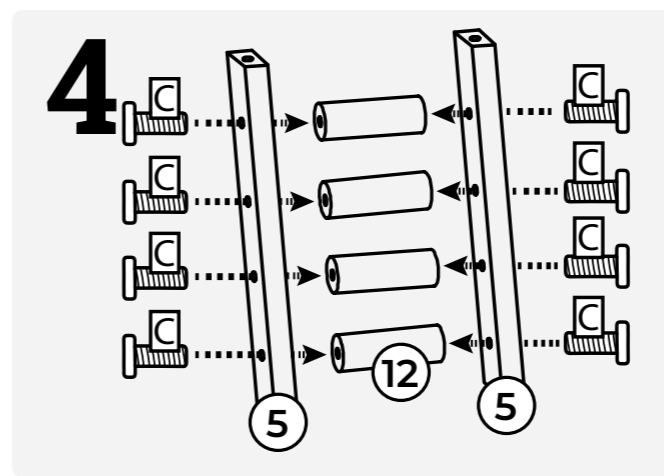
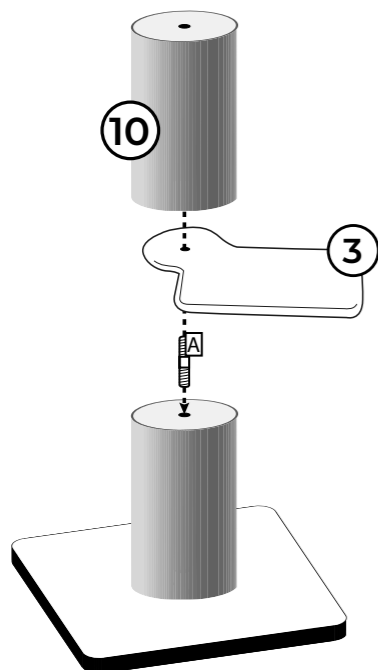
1



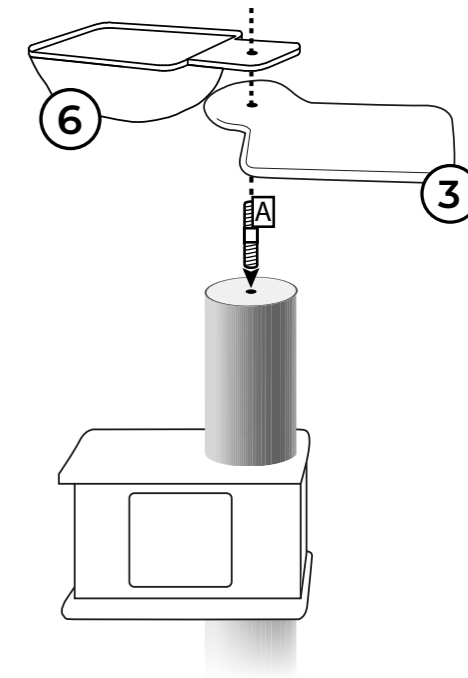
3



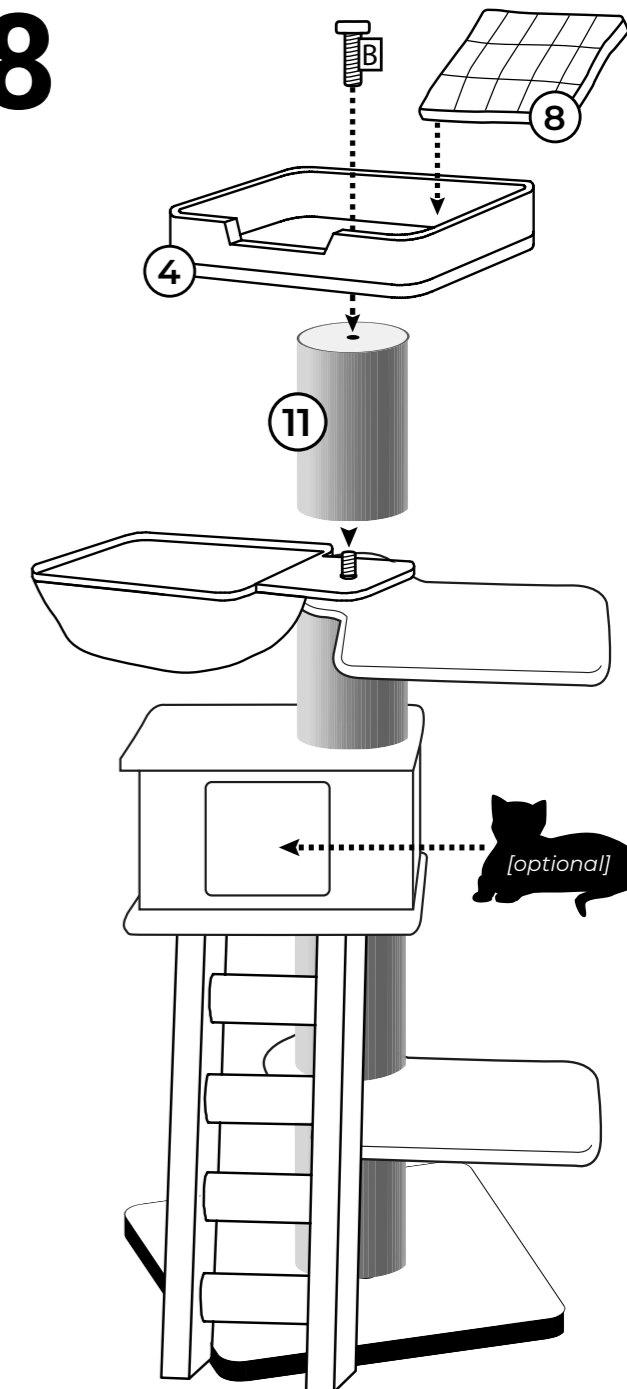
2



7



8



Thank you for being a rebel!

Lees hieronder een paar tips voor je nieuwe Petrebels krabpaal:

- Sorteer voor het bouwen alle onderdelen op een vlakke ondergrond.
- Draai regelmatig de schroeven en palen nog eens extra goed vast.
- Een onderdeel toch stuk of versleten? Geen paniek, we hebben losse onderdelen.
- Plaats de paal voor een raam en/of langs de looproute van je kat.
- Vindt je Rebel het nog spannend om op de nieuwe krabpaal te klimmen? Gebruik valeriaan of kattenkruid en beloon je kat als hij/zij de paal gebruikt.

Vragen? Kom langs, stuur een mailtje of bel ons op!

Veel plezier met je nieuwe Petrebels!

Below are some tips for your new Petrebels scratching post:

- Sort out all the parts on a flat surface before building.
- Regularly tighten the screws and posts.
- A part is broken or worn out? Don't panic, we have spare parts.
- Place you cat tree in front of a window and/or along your cat's walking route.
- Does your Rebel not use the new scratching post? Use valerian or catnip and reward your cat when he/she uses the new cat tree.

Questions? Pay us a visit, send an email or give us a call!

Have fun with your new Petrebels!

Hier ein paar Tipps zu deinem neuen Petrebels-Kratzbaum:

- Sortiere vor dem Aufbau alle Teile auf einer ebenen Fläche und führe eine Endkontrolle durch
- Ziehe die Schrauben, Stämme und losen Teile regelmäßig nach
- ein Teil ist nicht mehr brauchbar oder abgenutzt? Keine Panik, wir haben Ersatzteile.
- Stelle den Kratzbaum vor einem Fenster auf und/oder entlang der Laufstrecke deiner Katze.
- Findet es dein Rebell spannend, den neuen Kratzbaum zu erklimmen? Belohne ihn mit Katzenminze sobald er den Kratzbaum benutzt.

Fragen? Komm einfach vorbei oder sende uns eine E-Mail. Oder ruf uns an!

Viel Spaß mit deinem neuen Petrebels!