

1 **Bodenplatte / Bottom plate**
780x350x40mm Box 1: 2x
Off white: 435153
Pepper: 435168
3x

2 **Liegeplatte / Lying plate**
760x700x20mm Box 1
Off white: 435154
Pepper: 435169
1x

3 **Liegeplatte / Lying plate**
760x550x20mm Box 1
Off white: 435155
Pepper: 435170
1x

4 **Liegeplatte / Lying plate**
800x500x20mm Box 1
Off white: 435156
Pepper: 435171
1x

5 **Sitz / Seat**
980x550x80mm Box 2
Off white: 435157
Pepper: 435172
1x

6 **Höhle / Cave**
760x400x300mm Box 3
Off white: 435158
Pepper: 435173
1x

7 **Höhle / Cave**
760x400x300mm Box 3
Off white: 435159
Pepper: 435174
1x

8 **Höhle / Cave**
760x400x300mm Box 4
Off white: 435160
Pepper: 435175
1x

9 **Hängematte / Hammock**
450x450x150mm Box 2
Off white: 435161
Pepper: 435176
4x

10 **Sisalseil / Sisal rope**
Ø50x50x600mm Box 2
Off white: 435162
Pepper: 435177
1x

11 **Kissen / Cushion**
740x380x40mm Box 4
Off white: 435163
Pepper: 435178
3x

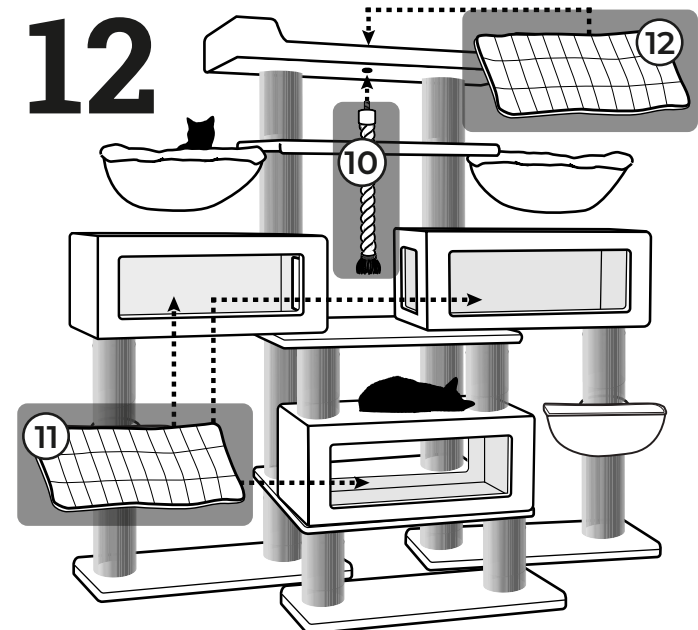
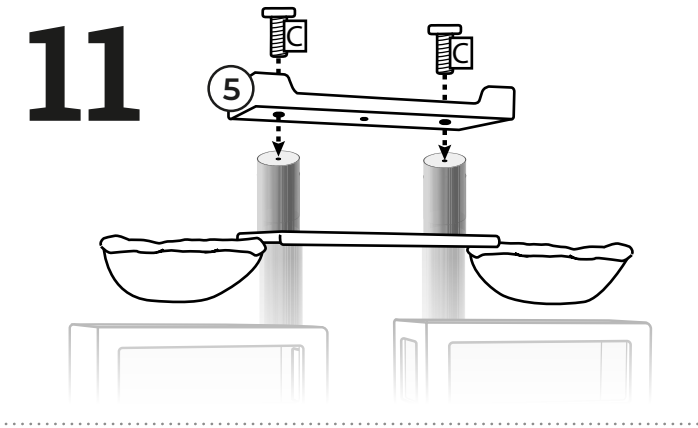
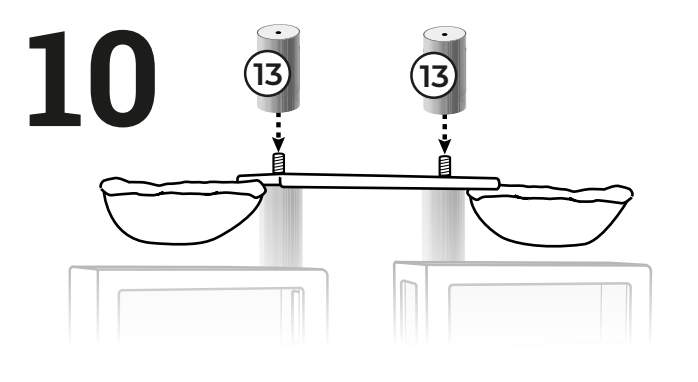
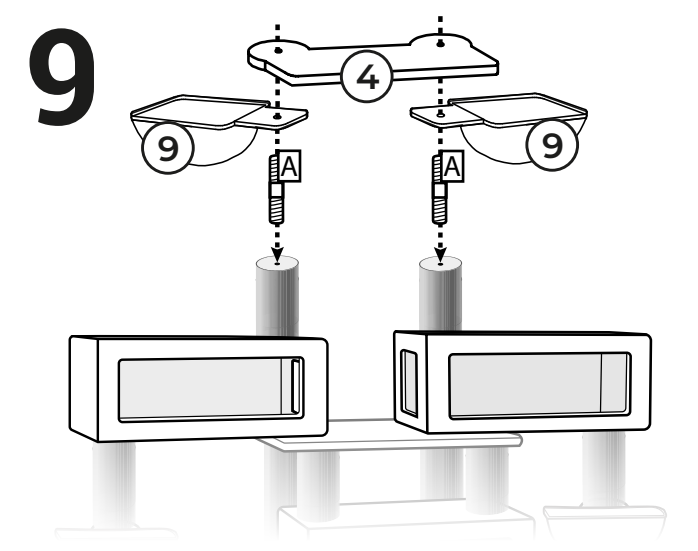
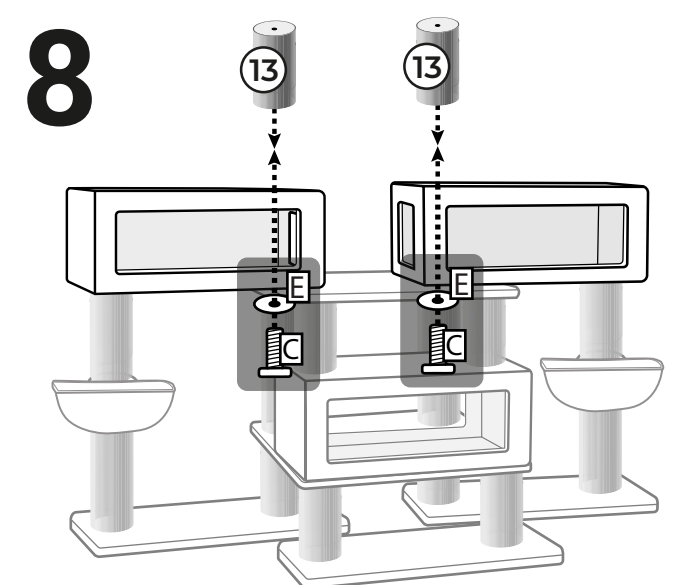
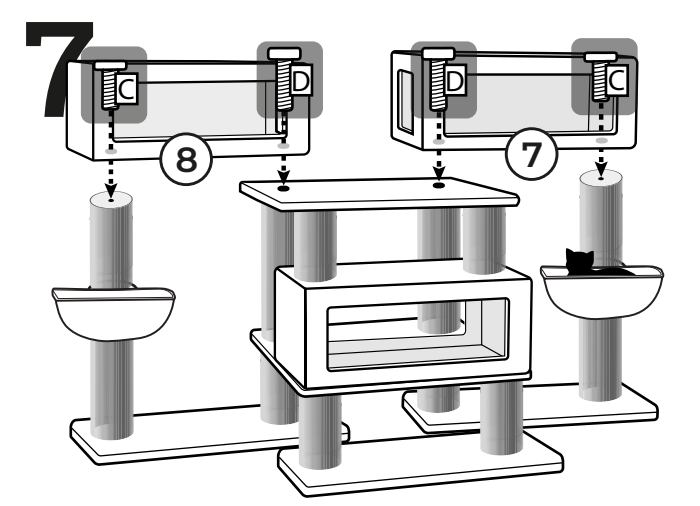
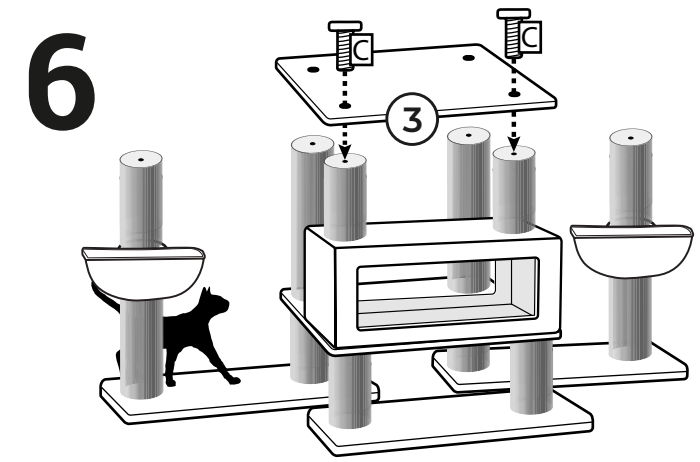
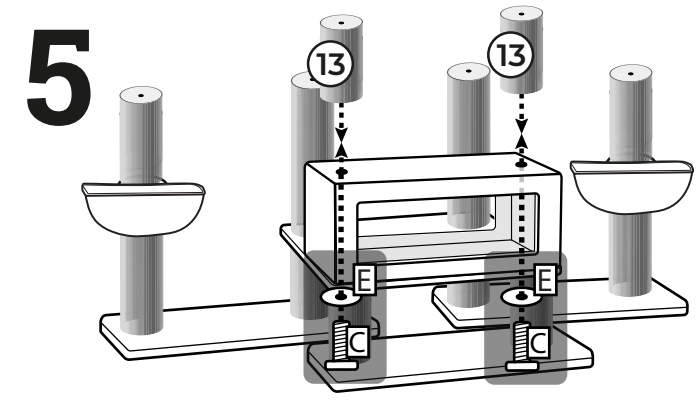
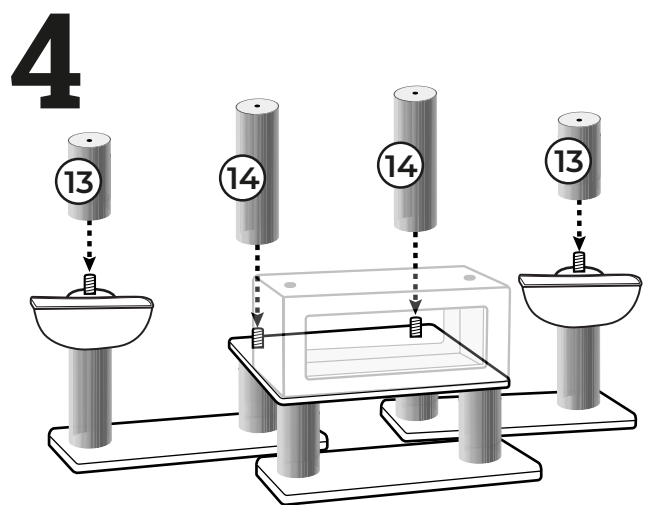
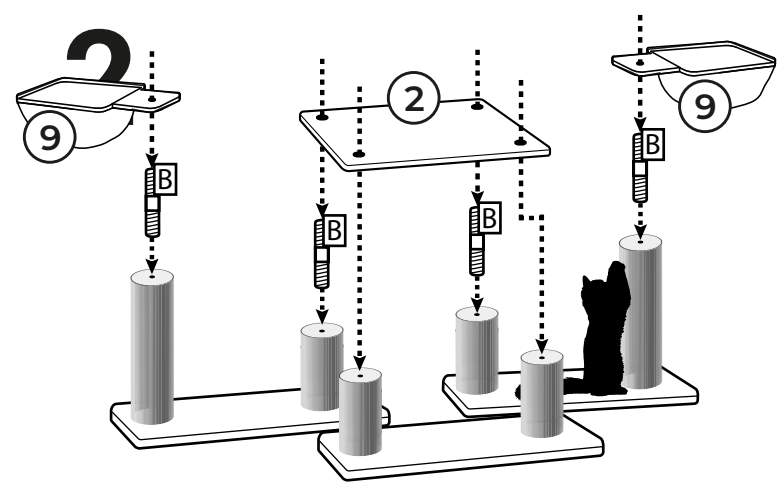
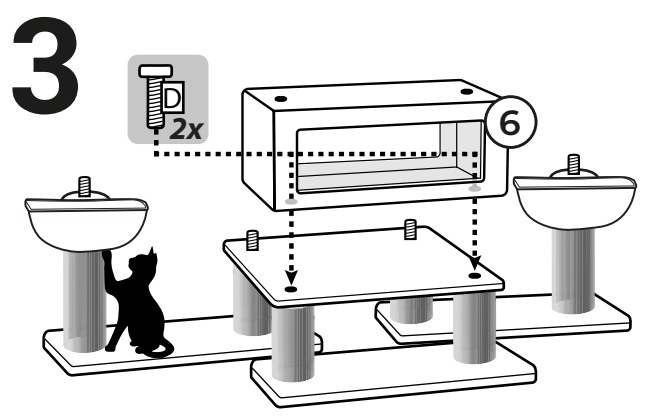
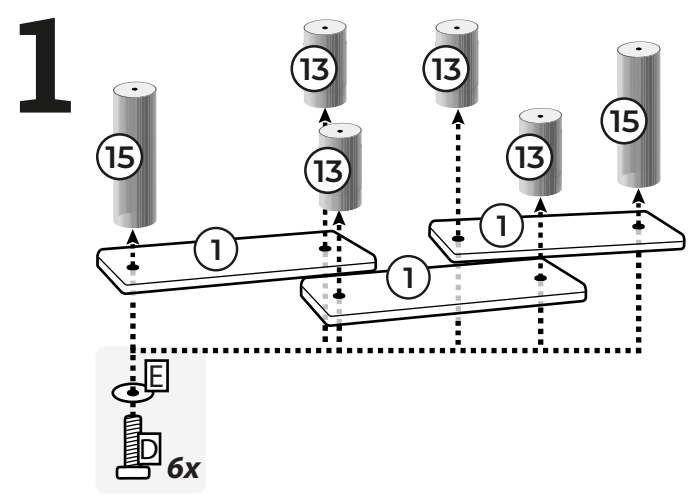
12 **Kissen / Cushion**
960x530x40mm Box 2
Off white: 435164
Pepper: 435179
1x

13 **Stamm / Post**
Ø150x300mm Box 4
Off white: 435165
Pepper: 435180
12x

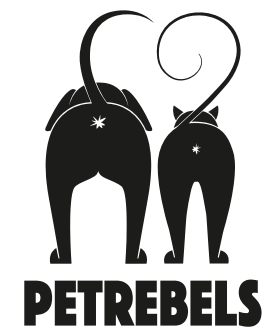
14 **Stamm / Post**
Ø150x600mm Box 3
Off white: 435166
Pepper: 435181
2x

15 **Stamm / Post**
Ø150x630mm Box 3
Off white: 435167
Pepper: 435182
2x

Box: 2
Screw set: 435183
A **2x** Thread screw M10x120mm
B **4x** Head screw M10x80mm
C **10x+1** Head screw M10x40mm
D **10x+1** Head screw M10x60mm
E **10x** Washer Ø35mm
F **1x** Allen Key M10

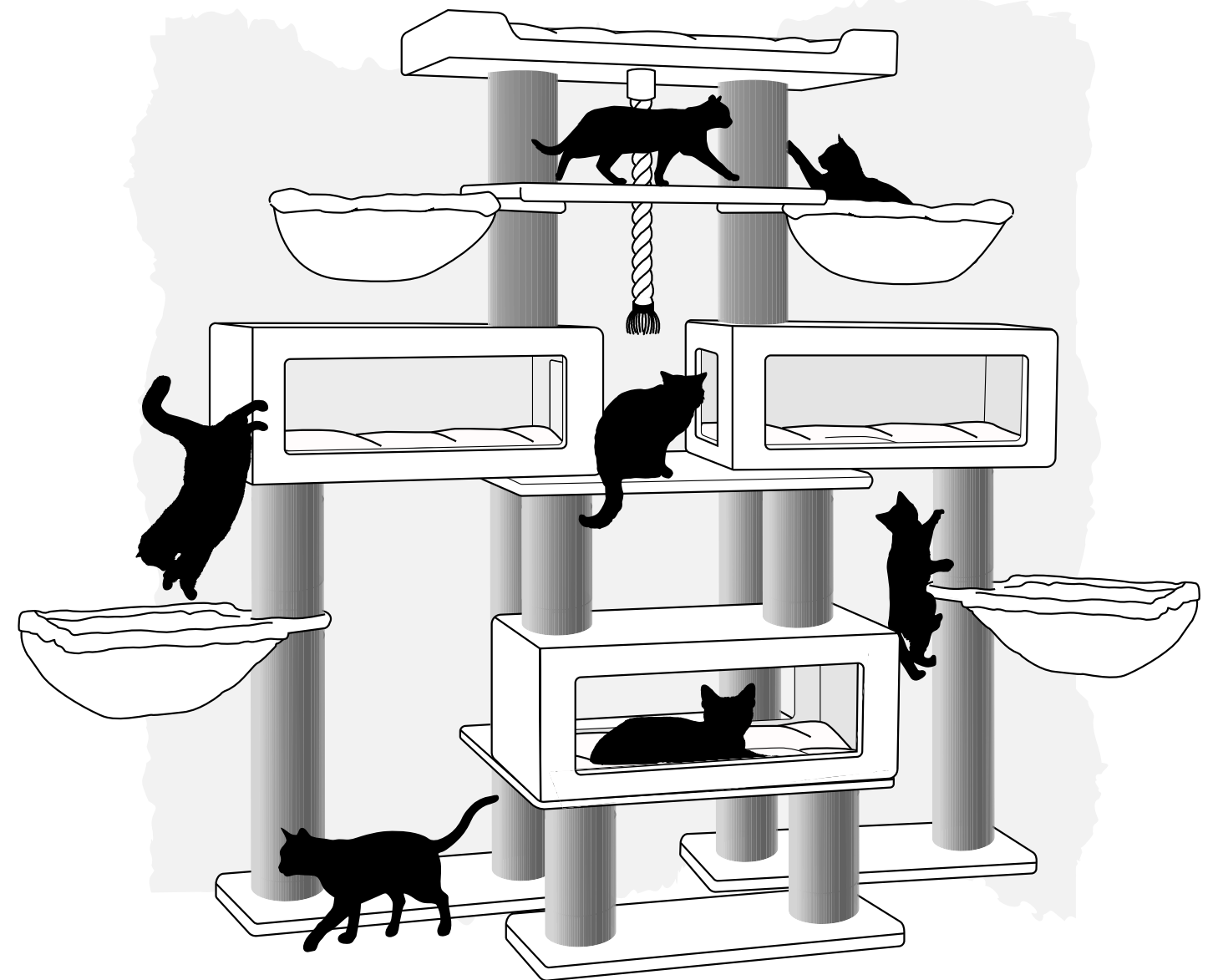


Thank you for being a rebel!



ALLEY 200

187 X 82 X 200 cm



Lees hieronder een paar tips voor je nieuwe Petrebels krabpaal:

- Sorteer voor het bouwen alle onderdelen op een vlakke ondergrond.

- Draai regelmatig de schroeven en palen nog eens extra goed vast.

- Een onderdeel toch stuk of versleten? Geen paniek, we hebben losse onderdelen.

- Plaats de paal voor een raam en/of langs de looproute van je kat.

- De afneembare kussens zijn wasbaar! Was ze met de hand, of op 30 graden celcius met twee schone tennisballen in de wasmachine.

- Vindt je Rebel het nog spannend om op de nieuwe krabpaal te klimmen? Gebruik valerian of kattenkruid en beloon je kat als hij/zij de paal gebruikt.

Vragen? Kom langs, stuur een mailtje of bel ons op!

Veel plezier met je nieuwe Petrebels!

Below are some tips for your new Petrebels scratching tree:

- Sort out all the parts on a flat surface before building.

- Regularly tighten the screws and posts.

- Is a part broken or worn out? Don't panic, we have spare parts.

- Place your cat tree in front of a window and/or along your cat's walking route.

- The removable cushions are washable! Wash them by hand, or wash them at 30 degrees celcius with two clean tennis balls in the washing machine.

- Does your Rebel not use the new scratching post? Use valerian or catnip and reward your cat when he/she uses the new cat tree.

Questions? Pay us a visit, send an email or give us a call!

Have fun with your new Petrebels!

Hier ein paar Tipps zu deinem neuen Petrebels Kratzbaum:

- Sortiere vor dem Aufbau alle Teile auf einer ebenen Fläche.

- Ziehe die Schrauben, Stämme und losen Teile regelmäßig nach.

- Ein Teil ist nicht mehr brauchbar oder abgenutzt? Keine Panik, wir haben Ersatzteile.

- Stelle den Kratzbaum vor einem Fenster auf und/oder entlang der Laufstrecke deiner Katze.

- Die abnehmbaren Kissen sind waschbar! Bitte Handwäsche oder in der Waschmaschine bei 30 Grad Celsius unter Zugabe von zwei sauberen Tennisbällen.

- Findet es dein Rebel spannend, den neuen Kratzbaum zu erklimmen? Belohne ihn mit Katzenminze sobald er den Kratzbaum benutzt.

Fragen? Komm einfach vorbei oder sende uns eine E-Mail. Oder ruf uns an!

Viel Spaß mit deinem neuen Petrebels!

Voici quelques conseils pour votre nouveau griffoir Petrebels :

- Déballez et identifiez toutes les pièces au sol, sur un tapis, avant de construire.

- Serrez fermement les vis et les poteaux.

- Une pièce est cassée ou abimée ? Pas de panique, nous avons des pièces de rechange.

- Placez votre arbre à chat en face d'une fenêtre et/ou le long du parcours de promenade de votre chat.

- Les coussins amovibles sont lavables ! Lavez-les à la main, ou à 30°C avec deux balles de tennis propres dans la machine à laver.

- Votre Rebel n'est pas intéressé par son nouvel arbre à chat ? Attirez le avec de la valériane ou de l'herbe à chat et récompensez le votre chat lorsqu'il l'utilise.

Vous avez des questions ? Rendez-nous visite, envoyez-nous un e-mail ou appelez-nous !

Amusez-vous bien avec vos nouveaux Petrebels!

P.S. Wil je pronken met je Rebel en zijn of haar gloednieuwe krabpaal?

Upload je foto op: www.Petrebels.com/nl/wall-of-fame

P.S. Do you want to show off your Rebel on his or her brand new scratching tree?

Upload your photo here: www.Petrebels.com/wall-of-fame

P.S. Möchtest du deinen Rebellen mit seinem brand-neuen Kratzbaum vorstellen?

Dann lade das Foto hier hoch: www.Petrebels.com/de/wall-of-fame

P.S. Vous voulez partager une belle photo de votre Rebel sur son tout nouvel arbre à chat PETREBELS ? Téléchargez votre photo ici : www.Petrebels.com/wall-of-fame

ACHTUNG: Benutzung nur unter unmittelbarer Aufsicht von Erwachsenen! Nicht für Kinder geeignet! Der Aufbau muss von Erwachsenen durchgeführt werden. Nach dem Zusammenbau ist eine Endkontrolle durchzuführen! LET OP: Gebruik alléén onder strikt toezicht van een volwassene! Niet geschikt voor kinderen! Montage dient te gebeuren door volwassenen. Controleer voor gebruik. ATTENTION: JA utiliser sous la surveillance d'un adulte! Ne convient pas aux enfants! L'assemblage doit être assuré par un adulte - Vérifier avant l'emploi. ATTENTION: Usage under direct supervision of adults only! Not suitable for children! Adult assembly is required - check before use!

Petrebels - Van Leeuwenhoekweg 17 - 5482TK - Schijndel - the Netherlands - +31 (0) 73 6893 140 - info@petrebels.com

ARE YOU READY TO BECOME A REBEL?

Off white: 431493

Pepper: 431494

